

Beslag met systeem

Catalogus

2019 / 2020





FITTINGS®
Timeless Connection



 **FITTINGS**

18

18

Welkom bij G-FITTINGS

Geef uw creativiteit de vrije hand

U wilt een smaakvolle sfeer te creëren, waar u een persoonlijk touch in kwijt kunt. Met de systemen van G-FITTINGS worden uw ideeën op een professionele wijze verwezenlijkt. Het omvangrijke compleet gesorteerd product programma van G-FITTINGS geeft u bijna onbegrensde mogelijkheden, om een hoog kwalitatief eindproduct te verwezenlijken. Systeemoplossingen van G-FITTINGS zal u helpen om uw ideeën om te zetten in realiteit.

Producten met systeem

G-FITTINGS producten biedt u perfecte modules voor professionele systeemoplossingen. Dankzij de brede keus aan producten, laten alle componenten zich naadloos samenvoegen tot een perfect geheel, gecoördineerd en ideaal te combineren. Hierdoor komt u zonder omwegen direct tot het gewenste resultaat. Snelle en eenvoudige installatie van de systemen zijn een flexibele en economische oplossing.

Hoge kwaliteitsnormen

Vanaf de productie tot aan de montage staat kwaliteit bij G-FITTINGS in het middelpunt. Alleen perfecte en hoogwaardige afwerking ondersteunen een efficiënte verwerking in uw project. Voorwaarde hiervoor is een solide product verwerking, goede en consistentie van het oppervlak, compatibiliteit van de producten en snelle installatie.

Perfekte logistiek voor de snelle levering

G-FITTINGS levert altijd het juiste product op de juiste tijd en juiste plaats. De nieuwste software en de nauwe samenwerking met UPS, onze expeditie partners en circa 5.000 m² magazijn zorgen er voor dat ca. 2.000 onderdelen in de korte tijd te leveren zijn. Alle bestellingen van standaardartikelen die voor 12:00 uur binnenkomen, worden dezelfde dag nog verzonden.

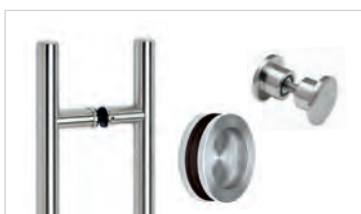
Onze flexibiliteit, uw succes

Naast ons omvangrijke standaardprogramma beschikken wij over de technische mogelijkheden om productoplossingen helemaal volgens uw persoonlijke wensen te vervaardigen. Daarnaast zijn uiteraard alle producten en individuele afmetingen mogelijk die u maar kunt bedenken. Vraag ons, wij staan u graag met raad en daad terzijde.





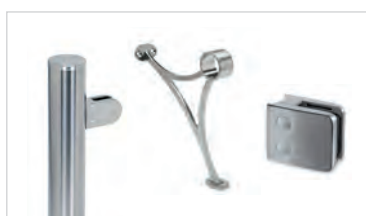
1 Deuren en deurbeslag 8



2 Handgrepen 80



3 Scheidingswand- en luifelsystemen 92



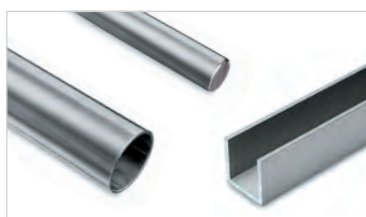
4 Staanders, steunen en klemmen 110



5 Sanitair inrichtingen 154



6 Interieursystemen 178



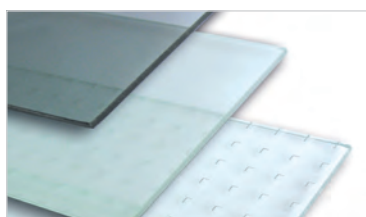
7 Buizen, staven en profielen 236



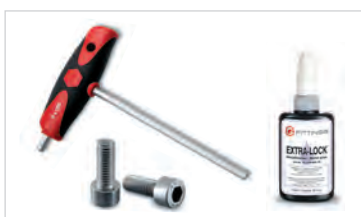
8 Koppel en verbindingproducten 244



9 Eindkappen 262

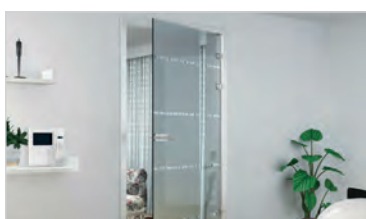


10 Glas en spiegels 270



11 Toebehoren 274





1 Draaideuren 10



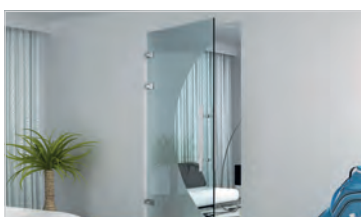
1 Draaideuren beslag 27



1 Schuifdeuren 40



1 Schuifdeuren beslag 52



1 Pendeldeuren 56



1 Pendeldeuren beslag 60



1 Kozijndeuren 70



1 Kozijndeuren beslag 74

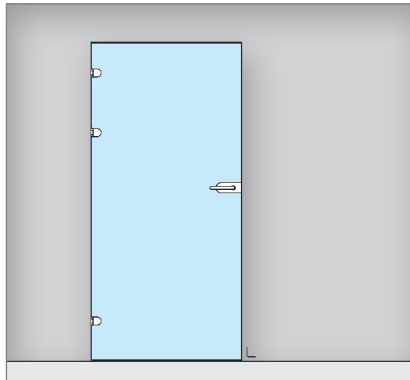
Draaideur UV - 5000



RVS design / Chroom design

Deurgewicht max. 45 kg
 Deurhoogte max. 2500 mm (glas 8 mm)
 Deurbreedte max. 900 mm
 Glas 8 - 10 mm

Wand



RVS design	Chroom design
Art.Nr.	Art.Nr.

29.5000.001.12	29.5000.001.10
----------------	----------------

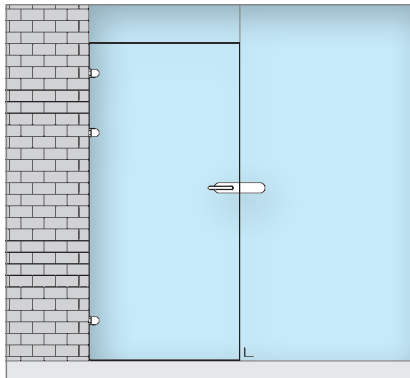


3 x 41.0202.000...
(■ 28)



1 x 45.2210.001...
(■ 36)

Wand / Glas



RVS design	Chroom design
Art.Nr.	Art.Nr.

29.5000.002.12	29.5000.002.10
----------------	----------------



3 x 41.0202.000...
(■ 28)

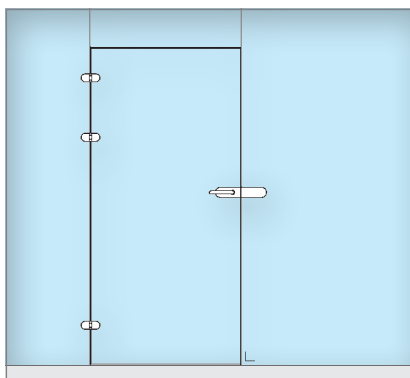


1 x 45.2210.001...
(■ 36)



1 x 45.2211.000...
(■ 36)

Glas / Glas



RVS design	Chroom design
Art.Nr.	Art.Nr.

29.5000.003.12	29.5000.003.10
----------------	----------------



3 x 41.0201.000...
(■ 28)



1 x 45.2210.001...
(■ 36)



1 x 45.2211.000...
(■ 36)

Voor meer informatie bezoek: www.g-fittings.com

Draaideur PZ - 5001



RVS design
Chroom design

Deurgewicht max. 45 kg
Deurhoogte max. 2500 mm
(glas 8 mm)

Deurbreedte max. 900 mm
Glas 8 - 10 mm

INFO optioneel

38

Draaideur WC - 5002



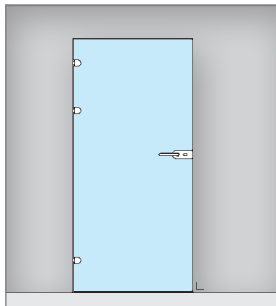
RVS design
Chroom design

Deurgewicht max. 45 kg
Deurhoogte max. 2500 mm
(glas 8 mm)

Deurbreedte max. 900 mm
Glas 8 - 10 mm



Wand

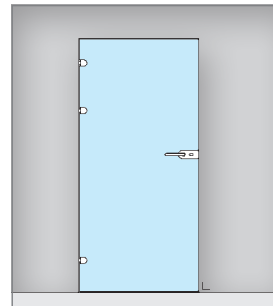


RVS design Art.Nr.	Chroom design Art.Nr.
29.5001.001.12	29.5001.001.10



3 x 41.0202.000... (28)
1 x 45.2210.002... (36)

Wand

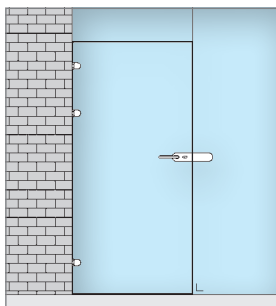


RVS design Art.Nr.	Chroom design Art.Nr.
29.5002.001.12	29.5002.001.10



3 x 41.0202.000... (28)
1 x 45.2210.003... (37)

Wand / Glas

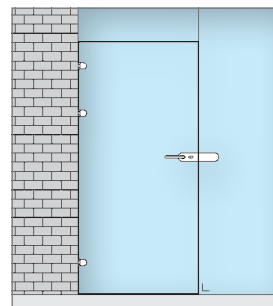


RVS design Art.Nr.	Chroom design Art.Nr.
29.5001.002.12	29.5001.002.10



3 x 41.0202.000... (28)
1 x 45.2210.002... (36)
1 x 45.2211.000... (36)

Wand / Glas

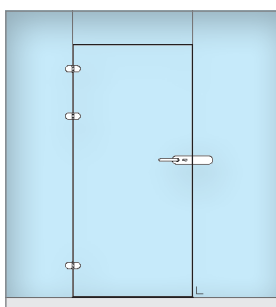


RVS design Art.Nr.	Chroom design Art.Nr.
29.5002.002.12	29.5002.002.10



3 x 41.0202.000... (28)
1 x 45.2210.003... (37)
1 x 45.2211.000... (36)

Glas / Glas

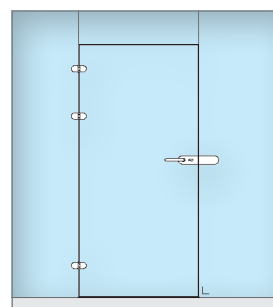


RVS design Art.Nr.	Chroom design Art.Nr.
29.5001.003.12	29.5001.003.10



3 x 41.0201.000... (28)
1 x 45.2210.002... (36)
1 x 45.2211.000... (36)

Glas / Glas



RVS design Art.Nr.	Chroom design Art.Nr.
29.5002.003.12	29.5002.003.10



3 x 41.0201.000... (28)
1 x 45.2210.003... (37)
1 x 45.2211.000... (36)

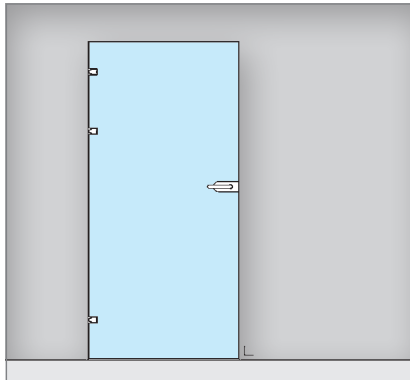
Draaideur UV - 5003



RVS design / Chroom design

Deurgewicht max. 45 kg
 Deurhoogte max. 2500 mm (glas 8 mm)
 Deurbreedte max. 900 mm
 Glas 8 - 10 mm

Wand



RVS design	Chroom design
Art.Nr.	Art.Nr.

29.5003.001.12	29.5003.001.10
----------------	----------------

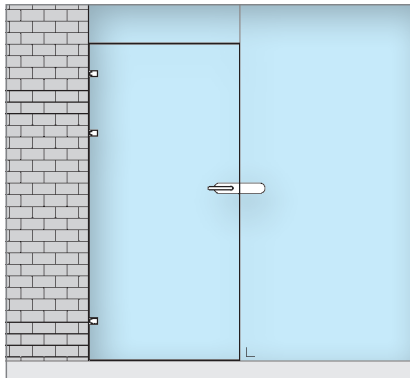


3 x 41.0306.000...
(■ 29)



1 x 45.2210.001...
(■ 36)

Wand / Glas



RVS design	Chroom design
Art.Nr.	Art.Nr.

29.5003.002.12	29.5003.002.10
----------------	----------------



3 x 41.0306.000...
(■ 29)

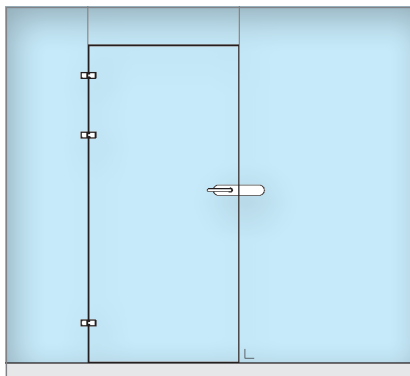


1 x 45.2210.001...
(■ 36)



1 x 45.2211.000...
(■ 36)

Glas / Glas



RVS design	Chroom design
Art.Nr.	Art.Nr.

29.5003.003.12	29.5003.003.10
----------------	----------------



3 x 41.0305.000...
(■ 29)



1 x 45.2210.001...
(■ 36)



1 x 45.2211.000...
(■ 36)

Voor meer informatie bezoek: www.g-fittings.com

Draaideur PZ - 5004



RVS design
Chroom design

Deurgewicht max. 45 kg
Deurhoogte max. 2500 mm
(glas 8 mm)

Deurbreedte max. 900 mm
Glas 8 - 10 mm

INFO optioneel

38

Draaideur WC - 5005



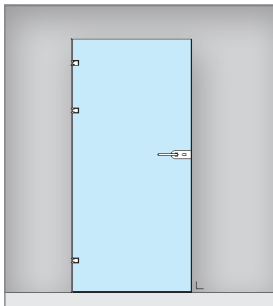
RVS design
Chroom design

Deurgewicht max. 45 kg
Deurhoogte max. 2500 mm
(glas 8 mm)

Deurbreedte max. 900 mm
Glas 8 - 10 mm



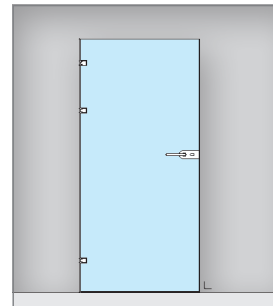
Wand



RVS design Art.Nr.	Chroom design Art.Nr.
29.5004.001.12	29.5004.001.10

3 x 41.0306.000... (39)	1 x 45.2210.002... (36)

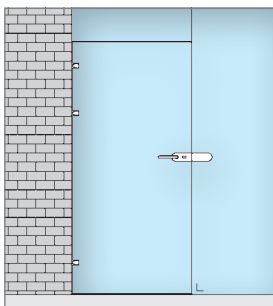
Wand



RVS design Art.Nr.	Chroom design Art.Nr.
29.5005.001.12	29.5005.001.10

3 x 41.0306.000... (39)	1 x 45.2210.003... (37)

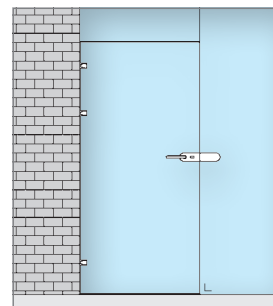
Wand / Glas



RVS design Art.Nr.	Chroom design Art.Nr.
29.5004.002.12	29.5004.002.10

3 x 41.0306.000... (39)	1 x 45.2210.002... (36)	1 x 45.2211.000... (36)

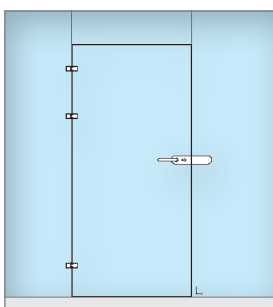
Wand / Glas



RVS design Art.Nr.	Chroom design Art.Nr.
29.5005.002.12	29.5005.002.10

3 x 41.0306.000... (39)	1 x 45.2210.003... (37)	1 x 45.2211.000... (36)

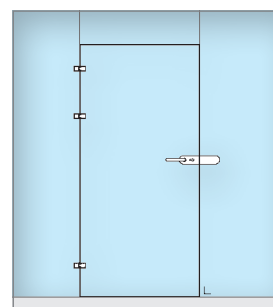
Glas / Glas



RVS design Art.Nr.	Chroom design Art.Nr.
29.5004.003.12	29.5004.003.10

3 x 41.0305.000... (39)	1 x 45.2210.002... (36)	1 x 45.2211.000... (36)

Glas / Glas

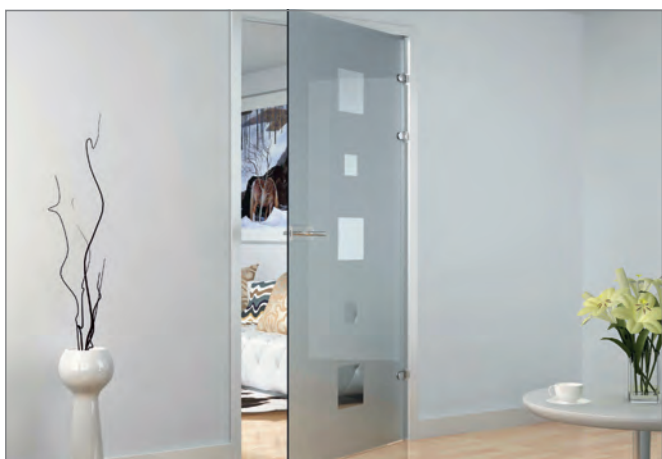


RVS design Art.Nr.	Chroom design Art.Nr.
29.5005.003.12	29.5005.003.10

3 x 41.0305.000... (39)	1 x 45.2210.003... (37)	1 x 45.2211.000... (36)

Draaideur UV - 5006

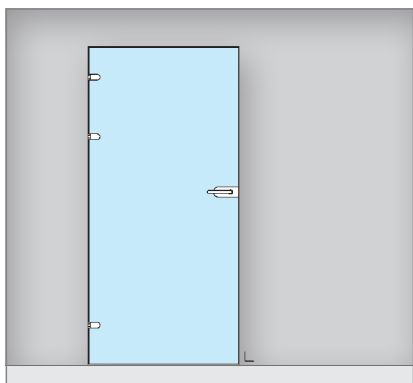
1



RVS design / Chroom design

Deurgewicht max. 45 kg
 Deurhoogte max. 2500 mm (glas 8 mm)
 Deurbreedte max. 900 mm
 Glas 8 - 10 mm

Wand



RVS design	Chroom design
Art.Nr.	Art.Nr.

29.5006.001.12	29.5006.001.10
----------------	----------------

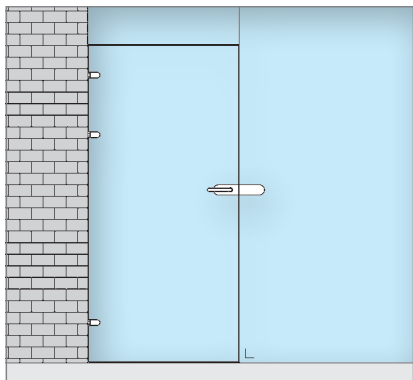


3 x 41.0406.000...
(■ 29)



1 x 45.2210.001...
(■ 36)

Wand / Glas



RVS design	Chroom design
Art.Nr.	Art.Nr.

29.5006.002.12	29.5006.002.10
----------------	----------------



3 x 41.0406.000...
(■ 29)

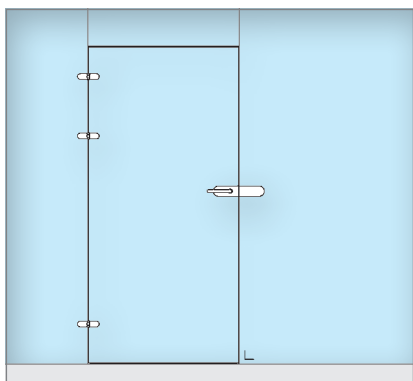


1 x 45.2210.001...
(■ 36)



1 x 45.2211.000...
(■ 36)

Glas / Glas



RVS design	Chroom design
Art.Nr.	Art.Nr.

29.5006.003.12	29.5006.003.10
----------------	----------------



3 x 41.0405.000...
(■ 29)



1 x 45.2210.001...
(■ 36)



1 x 45.2211.000...
(■ 36)

Voor meer informatie bezoek: www.g-fittings.com

Draaideur PZ - 5007



RVS design
Chroom design

Deurgewicht max. 45 kg
Deurhoogte max. 2500 mm
(glas 8 mm)
Deurbreedte max. 900 mm
Glas 8 - 10 mm

INFO optioneel



Draaideur WC - 5008

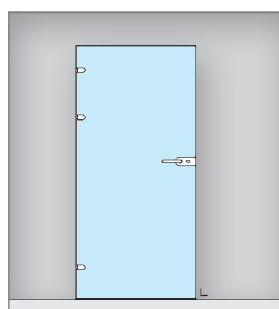


RVS design
Chroom design

Deurgewicht max. 45 kg
Deurhoogte max. 2500 mm
(glas 8 mm)
Deurbreedte max. 900 mm
Glas 8 - 10 mm



Wand



RVS design	Chroom design
Art.Nr.	Art.Nr.

29.5007.001.12	29.5007.001.10
----------------	----------------

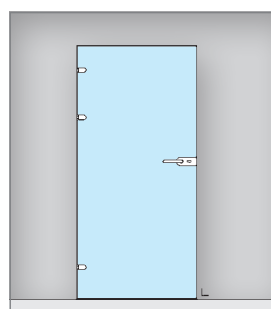


3 x
41.0406.000...
(39)



1 x
45.2210.002...
(36)

Wand



RVS design	Chroom design
Art.Nr.	Art.Nr.

29.5008.001.12	29.5008.001.10
----------------	----------------

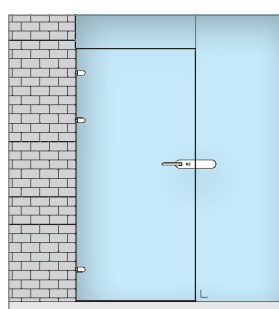


3 x
41.0406.000...
(39)



1 x
45.2210.003...
(37)

Wand / Glas



RVS design	Chroom design
Art.Nr.	Art.Nr.

29.5007.002.12	29.5007.002.10
----------------	----------------



3 x
41.0406.000...
(39)

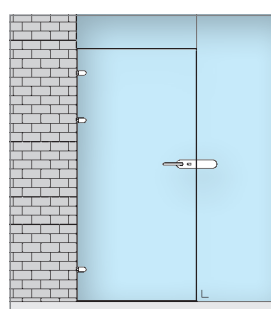


1 x
45.2210.002...
(36)



1 x
45.2211.000...
(36)

Wand / Glas



RVS design	Chroom design
Art.Nr.	Art.Nr.

29.5008.002.12	29.5008.002.10
----------------	----------------



3 x
41.0406.000...
(39)

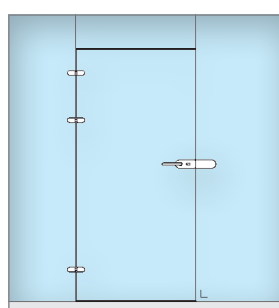


1 x
45.2210.003...
(37)



1 x
45.2211.000...
(36)

Glas / Glas



RVS design	Chroom design
Art.Nr.	Art.Nr.

29.5007.003.12	29.5007.003.10
----------------	----------------



3 x
41.0405.000...
(29)

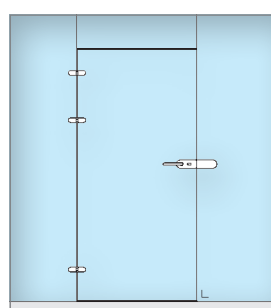


1 x
45.2210.002...
(36)



1 x
45.2211.000...
(36)

Glas / Glas



RVS design	Chroom design
Art.Nr.	Art.Nr.

29.5008.003.12	29.5008.003.10
----------------	----------------



3 x
41.0405.000...
(29)



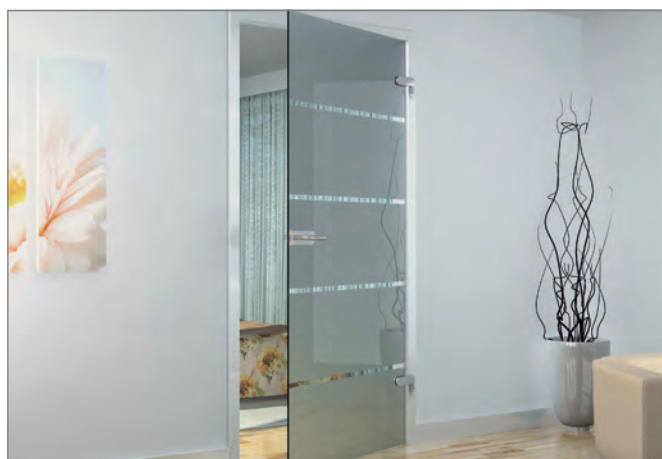
1 x
45.2210.003...
(37)



1 x
45.2211.000...
(36)

Draaideur UV - 5009

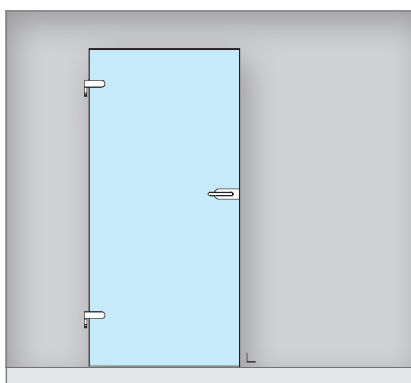
1



RVS design / Chroom design

Deurgewicht max. 50 kg
 Deurhoogte max. 2500 mm (glas 8 mm)
 Deurbreedte max. 1000 mm
 Glas 8 - 10 mm

Wand



RVS
design

Art.Nr.

29.5009.001.12

Chroom
design

Art.Nr.

29.5009.001.10

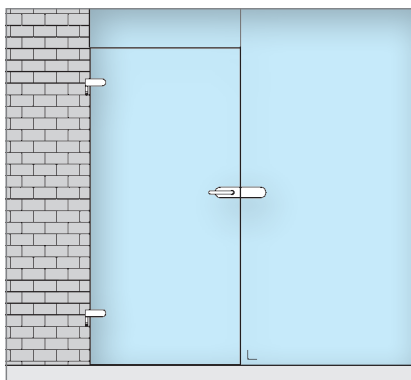


2 x 45.2250.000...
(■ 28)



1 x 45.2210.001...
(■ 36)

Wand / Glas



RVS
design

Art.Nr.

29.5009.002.12

Chroom
design

Art.Nr.

29.5009.002.10



2 x 45.2250.000...
(■ 28)



1 x 45.2210.001...
(■ 36)



1 x 45.2211.000...
(■ 36)

Voor meer informatie bezoek: www.g-fittings.com

Draaideur PZ - 5010



RVS design
Chroom design

Deurgewicht max. 50 kg
Deurhoogte max. 2500 mm
(glas 8 mm)

Deurbreedte max. 1000 mm
Glas 8 - 10 mm

INFO optioneel



Draaideur WC - 5011



RVS design
Chroom design

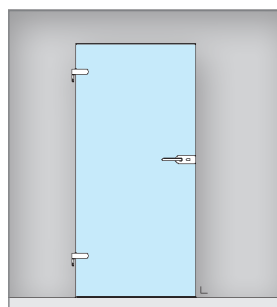
Deurgewicht max. 50 kg
Deurhoogte max. 2500 mm
(glas 8 mm)

Deurbreedte max. 1000 mm
Glas 8 - 10 mm



1

Wand



RVS design	Chroom design
Art.Nr.	Art.Nr.

29.5010.001.12	29.5010.001.10
----------------	----------------

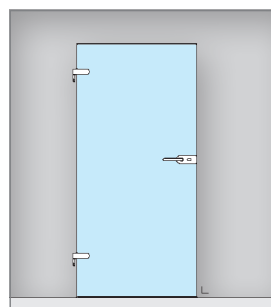


2 x
45.2250.000...
(38)



1 x
45.2210.002...
(36)

Wand



RVS design	Chroom design
Art.Nr.	Art.Nr.

29.5011.001.12	29.5011.001.10
----------------	----------------

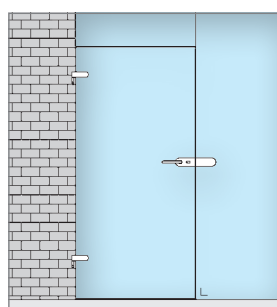


2 x
45.2250.000...
(38)



1 x
45.2210.003...
(37)

Wand / Glas



RVS design	Chroom design
Art.Nr.	Art.Nr.

29.5010.002.12	29.5010.002.10
----------------	----------------



2 x
45.2250.000...
(38)

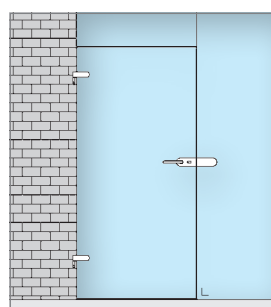


1 x
45.2210.002...
(36)



1 x
45.2211.000...
(36)

Wand / Glas



RVS design	Chroom design
Art.Nr.	Art.Nr.

29.5011.002.12	29.5011.002.10
----------------	----------------



2 x
45.2250.000...
(38)



1 x
45.2210.003...
(37)



1 x
45.2211.000...
(36)

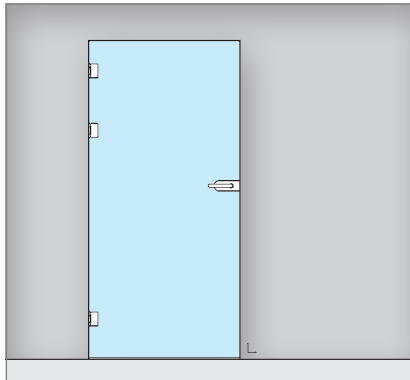
Draaideur UV - 5026



RVS design / Chroom design

Deurgewicht max. 50 kg
 Deurhoogte max. 2275 mm (glas 8 mm)
 Deurbreedte max. 1100 mm
 Glas 8 - 10 mm

Wand



RVS design Chroom design

Art.Nr.	Art.Nr.
29.5026.001.12	29.5026.001.10

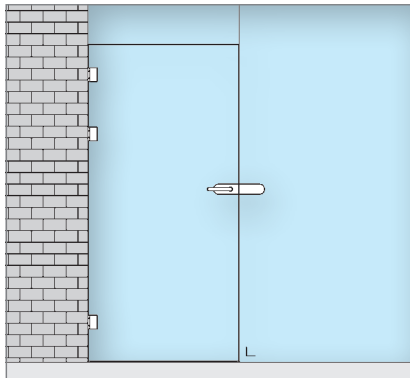


3 x 45.2240.000...
(= 28)



1 x 45.2210.001...
(= 36)

Wand / Glas



RVS design Chroom design

Art.Nr.	Art.Nr.
29.5026.002.12	29.5026.002.10



3 x 45.2240.000...
(= 28)



1 x 45.2210.001...
(= 36)



1 x 45.2211.000...
(= 36)

Voor meer informatie bezoek: www.g-fittings.com

Draaideur PZ - 5027



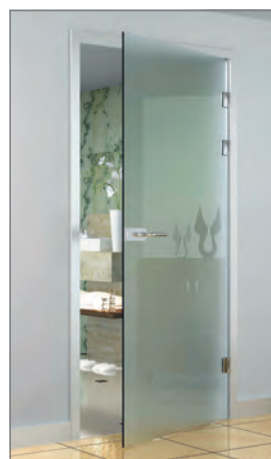
RVS design
Chroom design

Deurgewicht max. 50 kg
Deurhoogte max. 2275 mm
(glas 8 mm)
Deurbreedte max. 1100 mm
Glas 8 - 10 mm

INFO optioneel



Draaideur WC - 5028

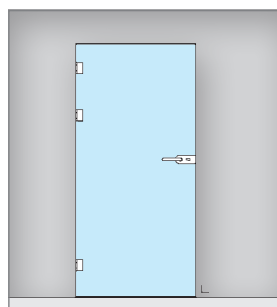


RVS design
Chroom design

Deurgewicht max. 50 kg
Deurhoogte max. 2275 mm
(glas 8 mm)
Deurbreedte max. 1100 mm
Glas 8 - 10 mm



Wand



RVS design	Chroom design
Art.Nr.	Art.Nr.

29.5027.001.12	29.5027.001.10
----------------	----------------

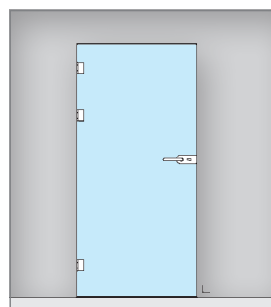


3 x
45.2240.000...
(■ 28)



1 x
45.2210.002...
(■ 36)

Wand



RVS design	Chroom design
Art.Nr.	Art.Nr.

29.5028.001.12	29.5028.001.10
----------------	----------------

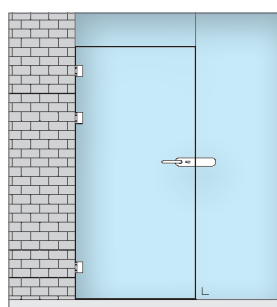


3 x
45.2240.000...
(■ 28)



1 x
45.2210.003...
(■ 37)

Wand / Glas



RVS design	Chroom design
Art.Nr.	Art.Nr.

29.5027.002.12	29.5027.002.10
----------------	----------------



3 x
45.2240.000...
(■ 28)

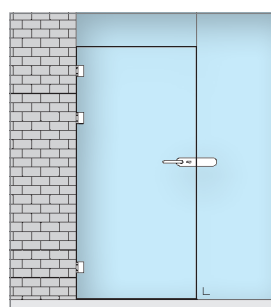


1 x
45.2210.002...
(■ 36)



1 x
45.2211.000...
(■ 36)

Wand / Glas



RVS design	Chroom design
Art.Nr.	Art.Nr.

29.5028.002.12	29.5028.002.10
----------------	----------------



3 x
45.2240.000...
(■ 28)



1 x
45.2210.003...
(■ 37)



1 x
45.2211.000...
(■ 36)

Draaideur PZ - 5020



RVS design

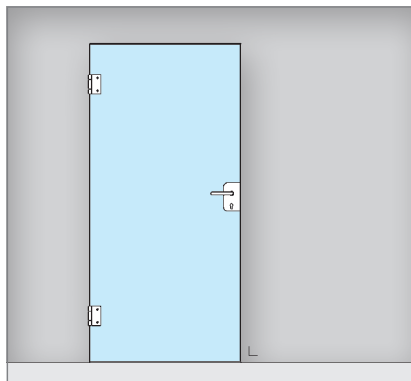
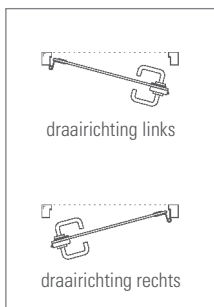
Deurgewicht max. 70 kg
 Deurhoogte max. 2900 mm (glas 10 mm)
 Deurbreedte max. 1200 mm
 Glas 10 - 12 mm

INFO optioneel



38

Wand



draairichting links

Art.Nr.

29.5020.101.12



2 x 45.2702.000.12 (31) 1 x 45.2910.002.12 (38)

draairichting rechts

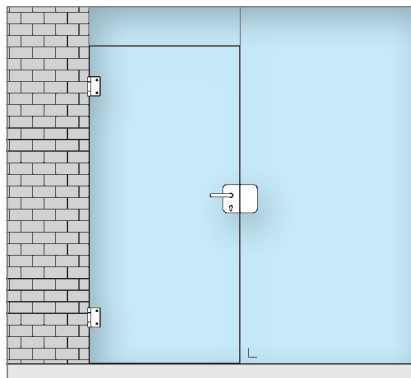
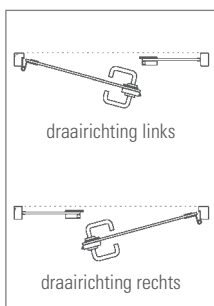
Art.Nr.

29.5020.201.12



2 x 45.2702.000.12 (31) 1 x 45.2920.002.12 (38)

Wand / Glas



draairichting links

Art.Nr.

29.5020.102.12



2 x 45.2702.000.12 (31) 1 x 45.2910.005.12 (38)

draairichting rechts

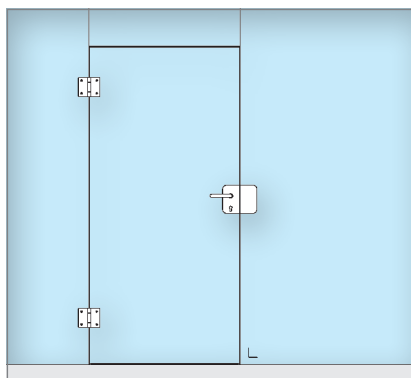
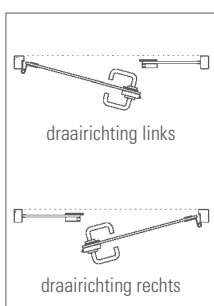
Art.Nr.

29.5020.202.12



2 x 45.2702.000.12 (31) 1 x 45.2920.005.12 (38)

Glas / Glas



draairichting links

Art.Nr.

29.5020.103.12



2 x 45.2701.000.12 (31) 1 x 45.2910.005.12 (38)

draairichting rechts

Art.Nr.

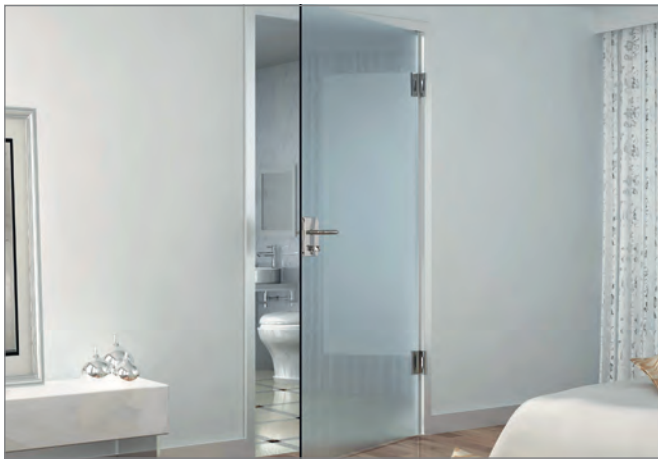
29.5020.203.12



2 x 45.2701.000.12 (31) 1 x 45.2920.005.12 (38)

Voor meer informatie bezoek: www.g-fittings.com

Draaideur WC - 5021

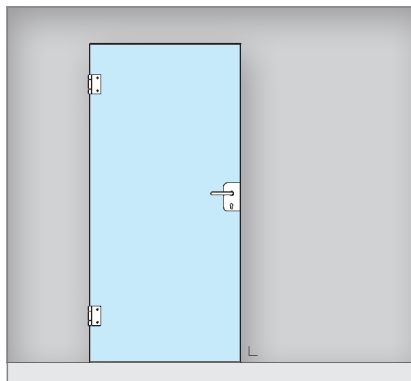
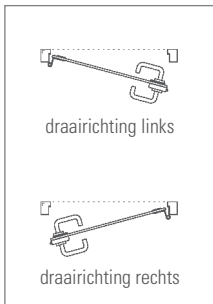


RVS design

Deurgewicht max. 70 kg
 Deurhoogte max. 2900 mm (glas 10 mm)
 Deurbreedte max. 1200 mm
 Glas 10 - 12 mm



Wand



draairichting links

Art.Nr.

29.5021.101.12



2 x 45.2702.000.12 (■ 31) 1 x 45.2910.003.12 (■ 39)

draairichting rechts

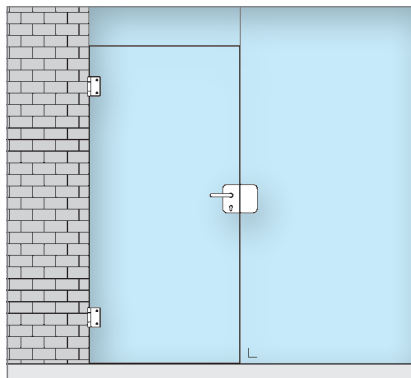
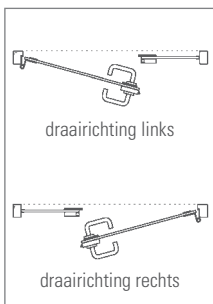
Art.Nr.

29.5021.201.12



2 x 45.2702.000.12 (■ 31) 1 x 45.2920.003.12 (■ 39)

Wand / Glas



draairichting links

Art.Nr.

29.5021.102.12



2 x 45.2702.000.12 (■ 31) 1 x 45.2910.006.12 (■ 39)

draairichting rechts

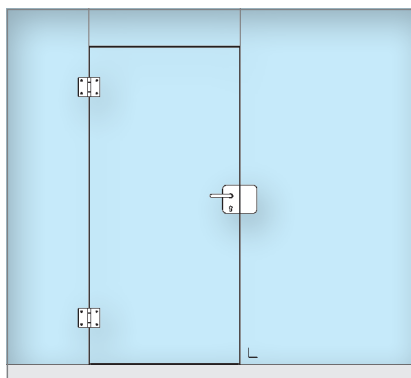
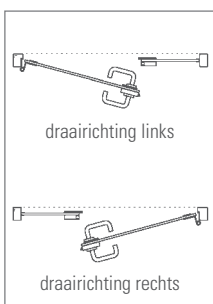
Art.Nr.

29.5021.202.12



2 x 45.2702.000.12 (■ 31) 1 x 45.2920.006.12 (■ 39)

Glas / Glas



draairichting links

Art.Nr.

29.5021.103.12



2 x 45.2701.000.12 (■ 31) 1 x 45.2910.006.12 (■ 39)

draairichting rechts

Art.Nr.

29.5021.203.12



2 x 45.2701.000.12 (■ 31) 1 x 45.2920.006.12 (■ 39)

Voor meer informatie bezoek: www.g-fittings.com

Draaideur PZ - 5022



RVS design

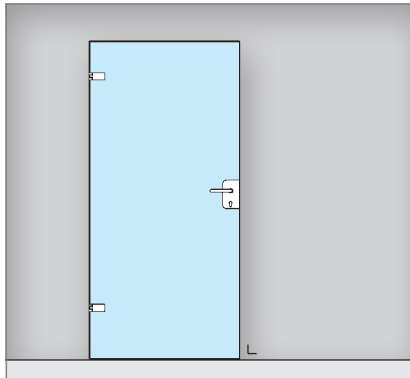
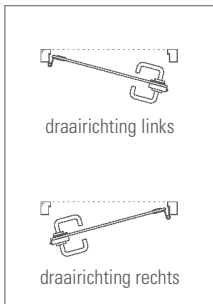
Deurgewicht max. 50 kg
 Deurhoogte max. 2225 mm (glas 10 mm)
 Deurbreedte max. 900 mm
 Glas 8 - 10 mm

INFO optioneel



38

Wand



draairichting links

Art.Nr.

29.5022.101.12



2 x 41.0501.090.12 (30)



1 x 45.2910.002.12 (38)

draairichting rechts

Art.Nr.

29.5022.201.12

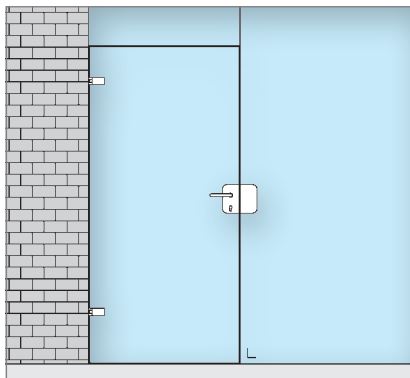
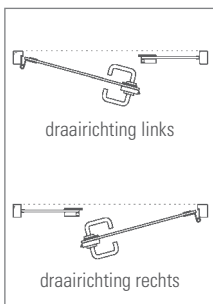


2 x 41.0501.090.12 (30)



1 x 45.2920.002.12 (38)

Wand / Glas



draairichting links

Art.Nr.

29.5022.102.12



2 x 41.0501.090.12 (30)



1 x 45.2910.005.12 (38)

draairichting rechts

Art.Nr.

29.5022.202.12

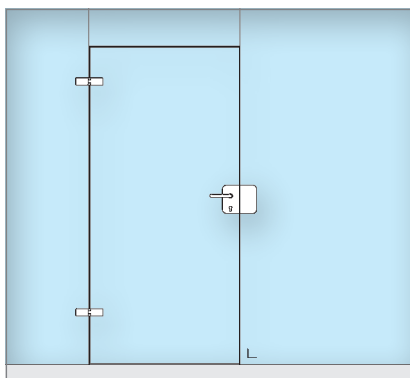
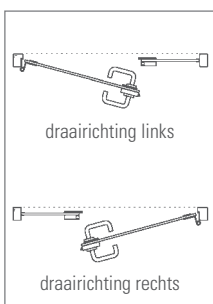


2 x 41.0501.090.12 (30)



1 x 45.2920.005.12 (38)

Glas / Glas



draairichting links

Art.Nr.

29.5022.103.12



2 x 41.0502.180.12 (30)



1 x 45.2910.005.12 (38)

draairichting rechts

Art.Nr.

29.5022.203.12



2 x 41.0502.180.12 (30)



1 x 45.2920.005.12 (38)

Voor meer informatie bezoek: www.g-fittings.com

Draaideur WC - 5023

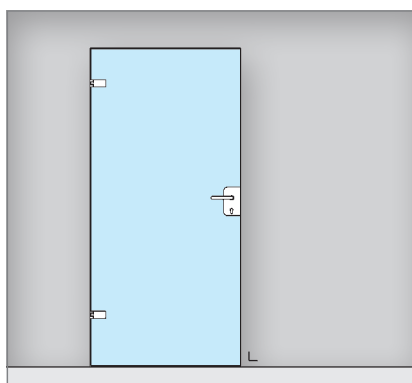
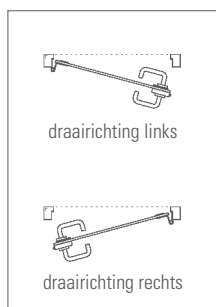


RVS design

Deurgewicht max. 50 kg
 Deurhoogte max. 2225 mm (glas 10 mm)
 Deurbreedte max. 900 mm
 Glas 8 - 10 mm



Wand



draairichting links

Art.Nr.

29.5023.101.12



2 x 41.0501.090.12
 (■ 30)



1 x 45.2910.003.12
 (■ 39)

draairichting rechts

Art.Nr.

29.5023.201.12

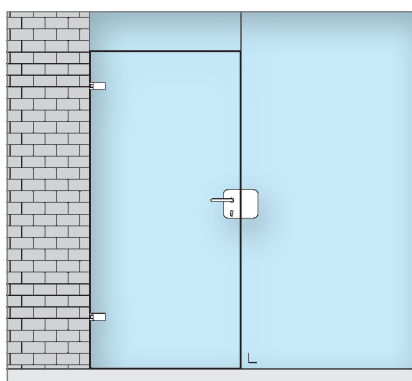
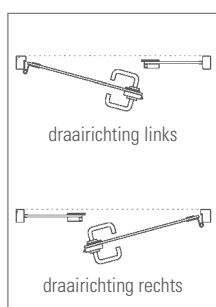


2 x 41.0501.090.12
 (■ 30)



1 x 45.2920.003.12
 (■ 39)

Wand / Glas



draairichting links

Art.Nr.

29.5023.102.12



2 x 41.0501.090.12
 (■ 30)



1 x 45.2910.006.12
 (■ 39)

draairichting rechts

Art.Nr.

29.5023.202.12

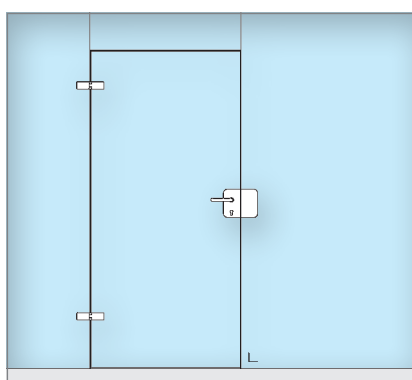
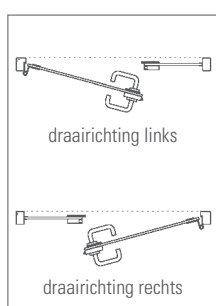


2 x 41.0501.090.12
 (■ 30)



1 x 45.2920.006.12
 (■ 39)

Glas / Glas



draairichting links

Art.Nr.

29.5023.103.12



2 x 41.0502.180.12
 (■ 30)



1 x 45.2910.006.12
 (■ 39)

draairichting rechts

Art.Nr.

29.5023.203.12



2 x 41.0502.180.12
 (■ 30)



1 x 45.2920.006.12
 (■ 39)

Voor meer informatie bezoek: www.g-fittings.com

Draaideur PZ - 5024



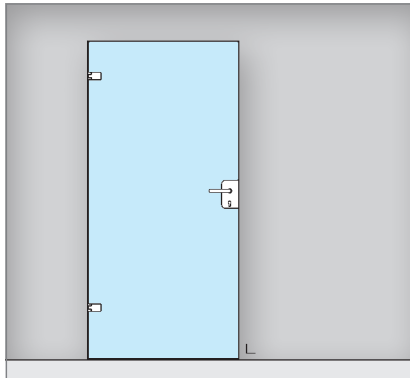
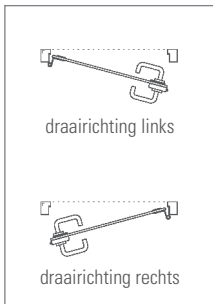
RVS design

Deurgewicht max. 50 kg
 Deurhoogte max. 2225 mm (glas 10 mm)
 Deurbreedte max. 900 mm
 Glas 8 - 10 mm

INFO optioneel



Wand



draairichting links

Art.Nr.

29.5024.101.12



2 x 41.0503.090.12 (30)
 1 x 45.2910.002.12 (38)

draairichting rechts

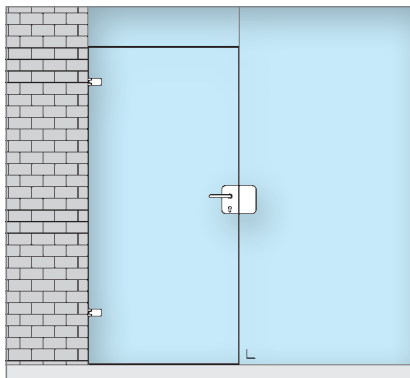
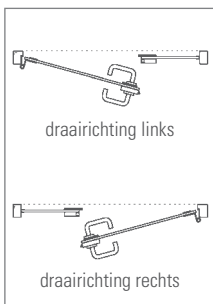
Art.Nr.

29.5024.201.12



2 x 41.0503.090.12 (30)
 1 x 45.2920.002.12 (38)

Wand / Glas



draairichting links

Art.Nr.

29.5024.102.12



2 x 41.0503.090.12 (30)
 1 x 45.2910.005.12 (38)

draairichting rechts

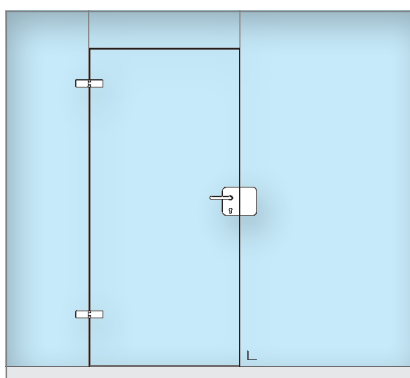
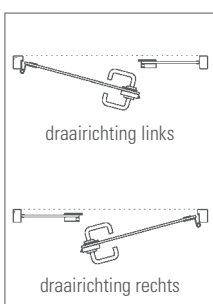
Art.Nr.

29.5024.202.12



2 x 41.0503.090.12 (30)
 1 x 45.2920.005.12 (38)

Glas / Glas



draairichting links

Art.Nr.

29.5024.103.12



2 x 41.0502.180.12 (30)
 1 x 45.2910.005.12 (38)

draairichting rechts

Art.Nr.

29.5024.203.12



2 x 41.0502.180.12 (30)
 1 x 45.2920.005.12 (38)

Voor meer informatie bezoek: www.g-fittings.com

Draaideur WC - 5025

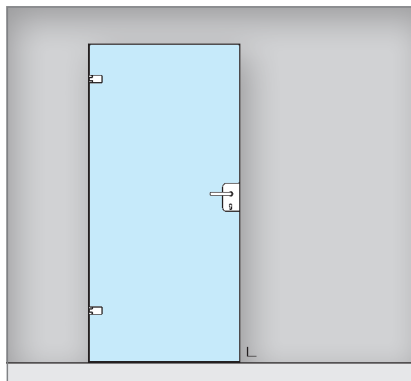
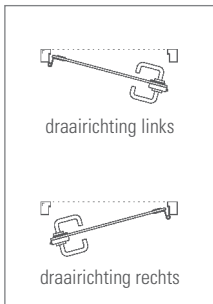


RVS design

Deurgewicht max. 50 kg
 Deurhoogte max. 2225 mm (glas 10 mm)
 Deurbreedte max. 900 mm
 Glas 8 - 10 mm



Wand



draairichting links

Art.Nr.

29.5025.101.12



2 x 41.0503.090.12
 (■ 30)



1 x 45.2910.003.12
 (■ 39)

draairichting rechts

Art.Nr.

29.5025.201.12

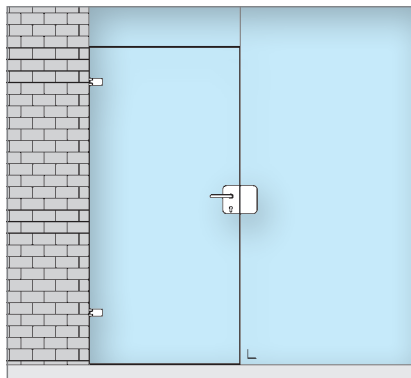
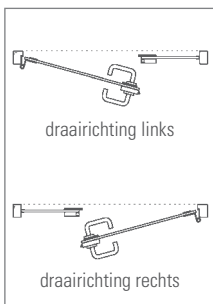


2 x 41.0503.090.12
 (■ 30)



1 x 45.2920.003.12
 (■ 39)

Wand / Glas



draairichting links

Art.Nr.

29.5025.102.12



2 x 41.0503.090.12
 (■ 30)



1 x 45.2910.006.12
 (■ 39)

draairichting rechts

Art.Nr.

29.5025.202.12

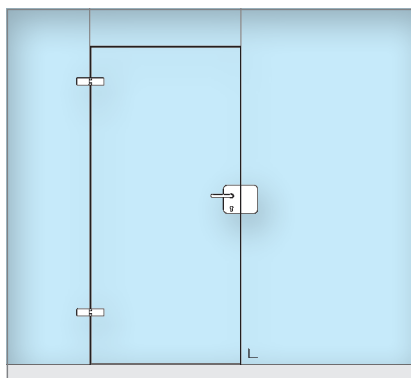
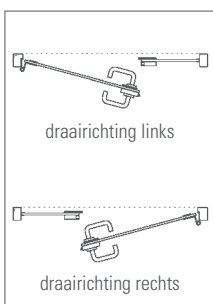


2 x 41.0503.090.12
 (■ 30)



1 x 45.2920.006.12
 (■ 39)

Glas / Glas



draairichting links

Art.Nr.

29.5025.103.12



2 x 41.0502.180.12
 (■ 30)



1 x 45.2910.006.12
 (■ 39)

draairichting rechts

Art.Nr.

29.5025.203.12



2 x 41.0502.180.12
 (■ 30)



1 x 45.2920.006.12
 (■ 39)

Voor meer informatie bezoek: www.g-fittings.com

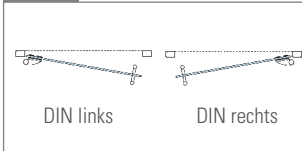
Draaideur UV - 5051



RVS design

Deurgewicht max. 100 kg
 Deurhoogte max. 2650 mm
 Deurbreedte max. 1000 mm
 Glas 10 mm

INFO Draairichting

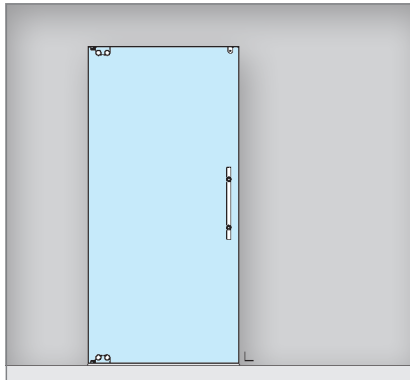


INFO optioneel



▣ 82 - ▣ 91

Wand



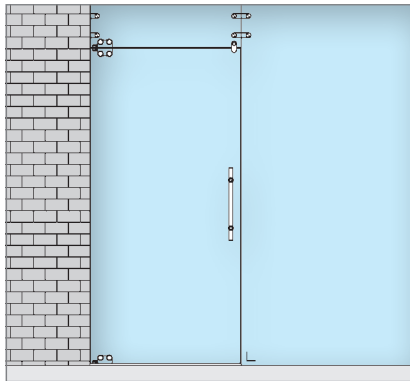
DIN links Art.Nr. 29.5051.101.12



DIN rechts Art.Nr. 29.5051.201.12



Wand / Glas



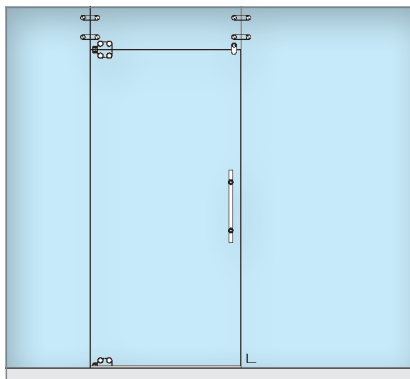
DIN links Art.Nr. 29.5051.102.12



DIN rechts Art.Nr. 29.5051.202.12



Glas / Glas



DIN links Art.Nr. 29.5051.103.12



DIN rechts Art.Nr. 29.5051.203.12



Voor meer informatie bezoek: www.g-fittings.com

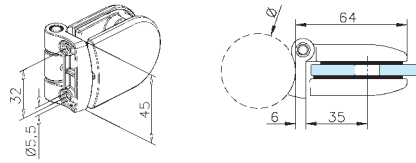
Deurscharnier - 281



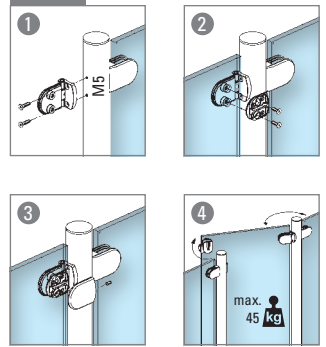
voor buis

RVS design

Art.Nr.	Ø	glas
14.0281.038.12	38,1 - 42,4 mm	6 - 12,76 mm
14.0281.050.12	48,3 - 50,8 mm	6 - 12,76 mm



INFO 14.0281...



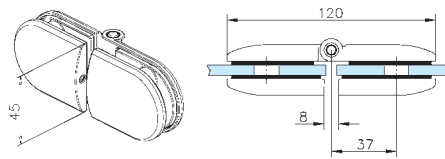
Deurscharnier - 281 / 500



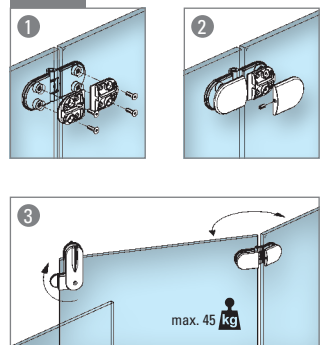
glas/glas

RVS design

Art.Nr.	glas
14.0281.500.12	6 - 12,76 mm



INFO 14.0281.500.12



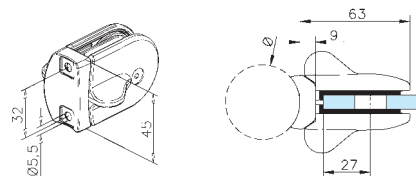
Schuifslot - 282



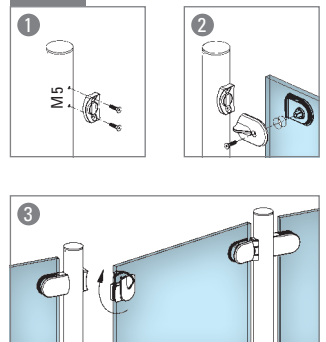
voor buis

RVS design

Art.Nr.	Ø	glas
14.0282.038.12	38,1 - 42,4 mm	6 - 12,76 mm
14.0282.050.12	48,3 - 50,8 mm	6 - 12,76 mm



INFO 14.0282...



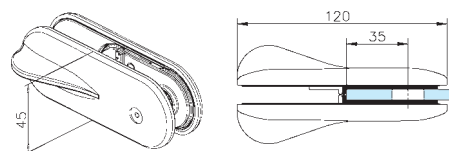
Schuifslot - 282 / 500



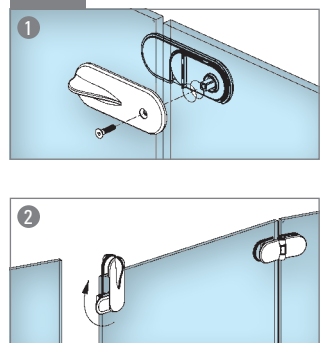
glas/glas

RVS design

Art.Nr.	glas
14.0282.500.12	6 - 12,76 mm



INFO 14.0282.500.12



Deurscharnier - 201



glas/glas

RVS design

Chroom design

Art.Nr.

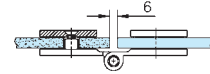
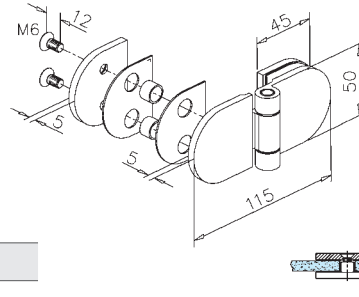
Art.Nr.

glas

41.0201.000.12

41.0201.000.10

6 - 10 mm



Deurscharnier - 202



glas/wand

RVS design

Chroom design

Art.Nr.

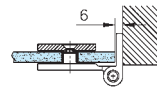
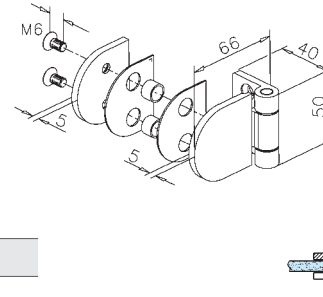
Art.Nr.

glas

41.0202.000.12

41.0202.000.10

6 - 10 mm



Deurscharnier - 2240



NIEUW

RVS design

Chroom design

Antraciet design

Art.Nr.

Art.Nr.

Art.Nr.

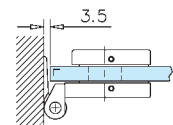
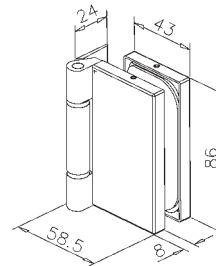
glas

45.2240.000.20

45.2240.000.23

45.2240.000.26

8 - 10 mm



Deurscharnier - 2250



RVS design

Chroom design

Art.Nr.

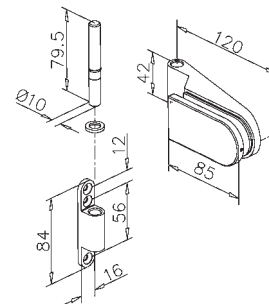
Art.Nr.

glas

45.2250.000.20

45.2250.000.23

8 - 10 mm

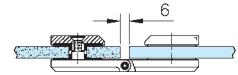
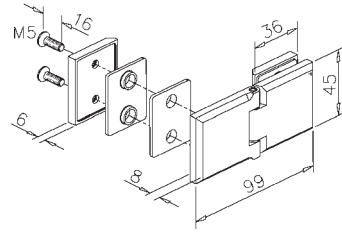


Deurscharnier - 305



glas/glas

RVS design	Chroom design	glas
Art.Nr. 41.0305.000.12	Art.Nr. 41.0305.000.10	6 - 10 mm

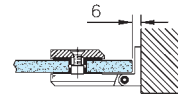
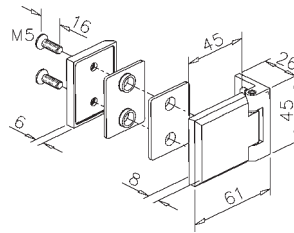


Deurscharnier - 306



glas/wand

RVS design	Chroom design	glas
Art.Nr. 41.0306.000.12	Art.Nr. 41.0306.000.10	6 - 10 mm



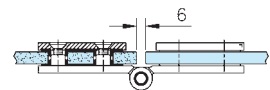
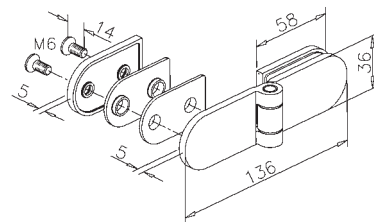
Deurscharnier - 405



glas/glas

NIEUW

RVS design	Chroom design	Antraciet design	glas
Art.Nr. 41.0405.000.12	Art.Nr. 41.0405.000.10	Art.Nr. 41.0405.000.26	6 - 10 mm



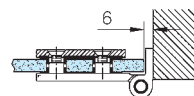
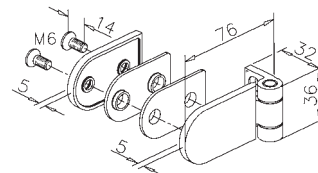
Deurscharnier - 406



glas/wand

NIEUW

RVS design	Chroom design	Antraciet design	glas
Art.Nr. 41.0406.000.12	Art.Nr. 41.0406.000.10	Art.Nr. 41.0406.000.26	6 - 10 mm



INFO Afwerkingen

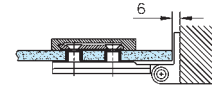
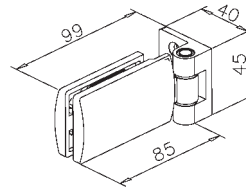


Deurscharnier - 501



glas/wand

RVS design	Chroom design	glas
Art.Nr.	Art.Nr.	Art.Nr.
41.0501.090.12	41.0501.090.10	6 - 10 mm

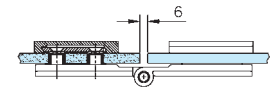
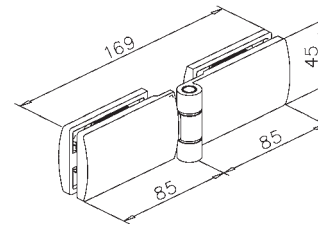


Deurscharnier - 502



glas/glas

RVS design	Chroom design	glas
Art.Nr.	Art.Nr.	Art.Nr.
41.0502.180.12	41.0502.180.10	6 - 10 mm



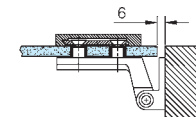
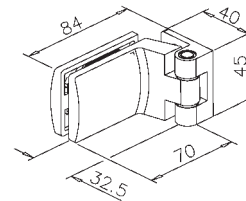
Deurscharnier - 503



glas/wand

RVS design	Chroom design	Antraciet design	glas
Art.Nr.	Art.Nr.	Art.Nr.	Art.Nr.
41.0503.090.12	41.0503.090.10	41.0503.090.26	6 - 10 mm

NIEUW



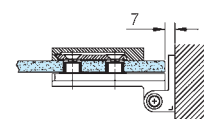
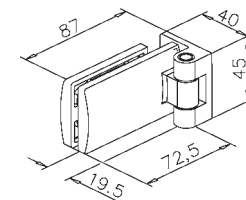
Deurscharnier - 504



glas/wand

RVS design	Chroom design	Antraciet design	glas
Art.Nr.	Art.Nr.	Art.Nr.	Art.Nr.
41.0504.090.12	41.0504.090.10	41.0504.090.26	6 - 10 mm

NIEUW



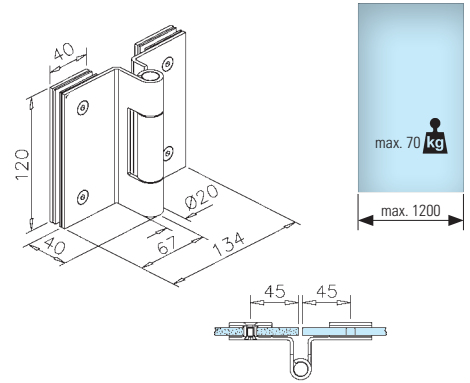
Deurscharnier - 2701



glas/glas

RVS
design

Art.Nr.	glas
45.2701.000.12	10 - 12 mm



Deurscharnier - 2702



glas/hout

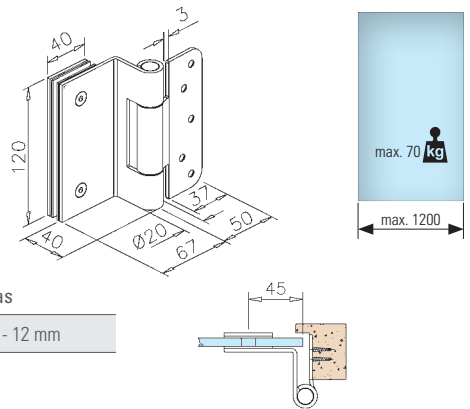
RVS
design

Chroom
design

NIEUW

Antraciet
design

Art.Nr.	Art.Nr.	Art.Nr.	glas
45.2702.000.12	45.2702.000.10	45.2702.000.26	10 - 12 mm



Deurscharnier set - 1501 / 180 (paar)



hydraulisch H-S



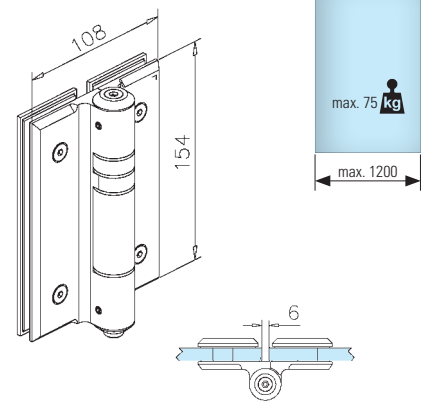
zelfsluitend S-O

glas/glas

RVS
design

NIEUW

Art.Nr.	glas
45.1501.180.12	8 - 12,76 mm



Deurscharnier set - 1501 / 090 (paar)



hydraulisch H-S



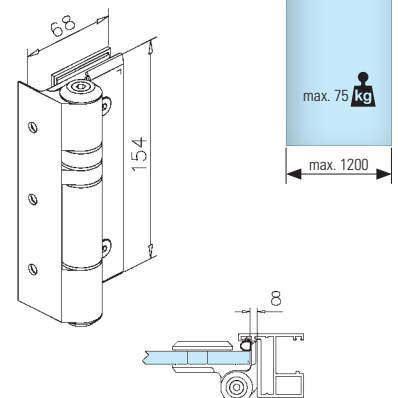
zelfsluitend S-O

glas/wand

RVS
design

NIEUW

Art.Nr.	glas
45.1501.090.12	8 - 12,76 mm

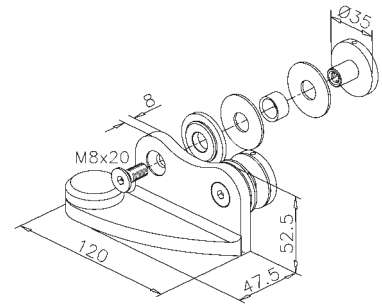


Onderknikscharnier - 4010/4020



RVS design

	Art.Nr.	glas
DIN-L	45.4010.000.12	10 - 12 mm
DIN-R	45.4020.000.12	10 - 12 mm

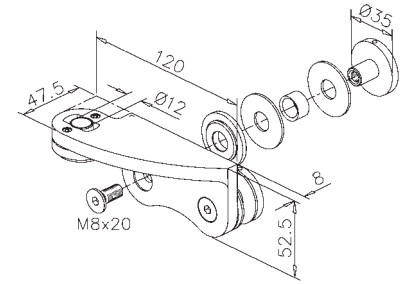


Bovenknikscharnier - 4110/4120



RVS design

	Art.Nr.	glas
DIN-L	45.4110.000.12	10 - 12 mm
DIN-R	45.4120.000.12	10 - 12 mm

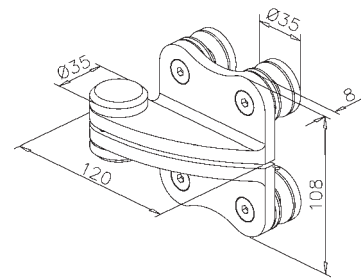


Bovenlichtscharnier - 4200



RVS design

	Art.Nr.	glas
DIN-L + DIN-R	45.4200.000.12	10 - 12 mm

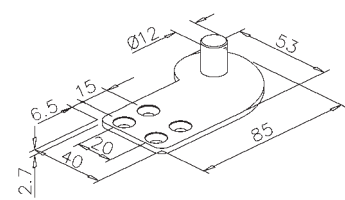


Boventaats - 4610/4620

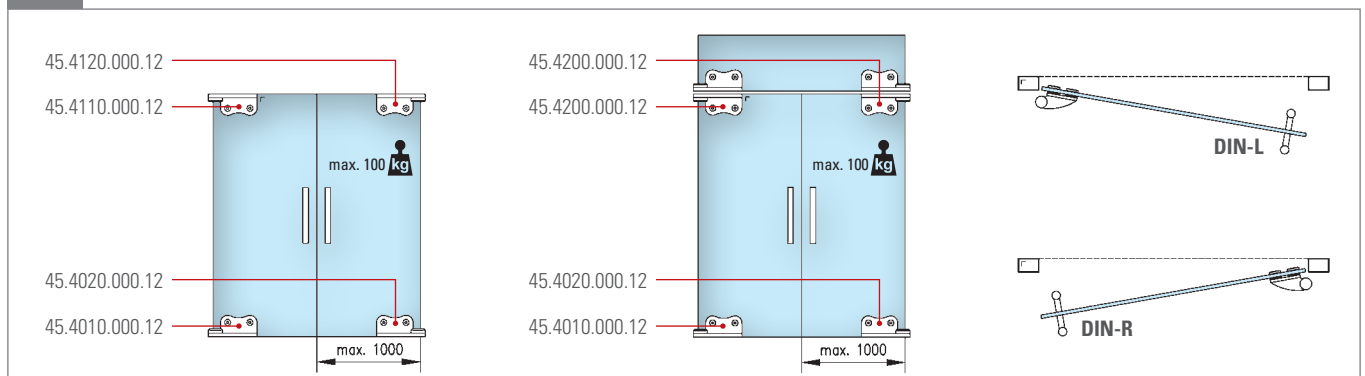


RVS design

	Art.Nr.
DIN-L	45.4610.012.12
DIN-R	45.4620.012.12



INFO 45.4010...

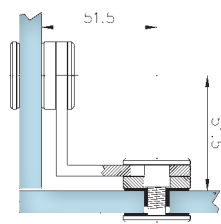
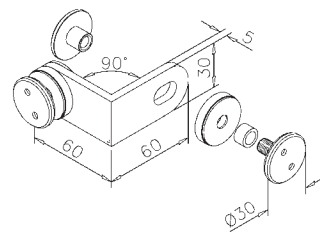


NIEUW

Glasklem - 0201 / 090



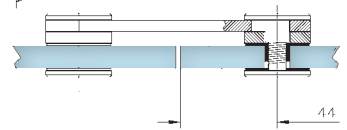
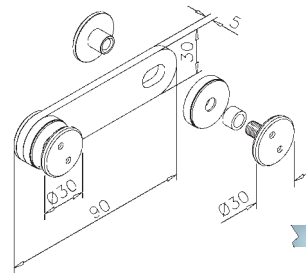
glas/glas	
RVS design	
Art.Nr.	glas
40.0201.090.12	8 - 10 mm



Glasklem - 0201 / 180



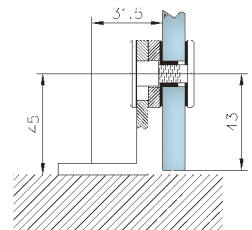
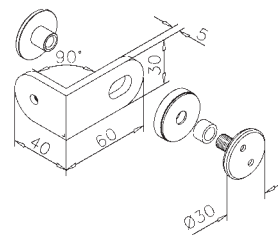
glas/glas	
RVS design	
Art.Nr.	glas
40.0201.180.12	8 - 10 mm



Glasklem - 0202



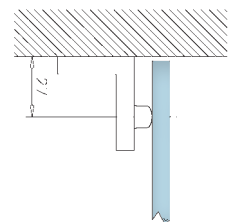
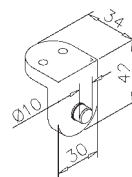
glas/wand	
RVS design	
Art.Nr.	glas
40.0202.090.12	8 - 10 mm



Deurstopper - 0220



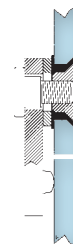
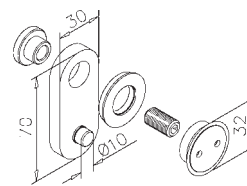
voor kozijn	
RVS design	
Art.Nr.	
45.0220.000.12	



Deurstopper - 0221



voor glas	
RVS design	
Art.Nr.	glas
45.0221.000.12	8 - 10 mm



Deurdranger - 200

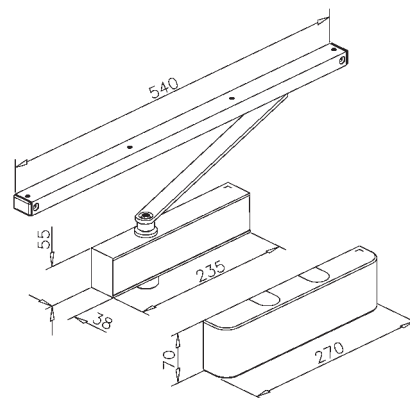
1



EN 1154

RVS design

Art.Nr.
45.0200.000.12

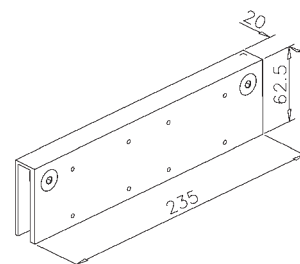


Glasdeurschoen - 298



zilver mat geanodiseerd

Art.Nr. glas
45.0298.010.46 10 mm

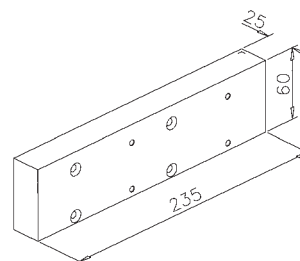


Vulplaat - 299

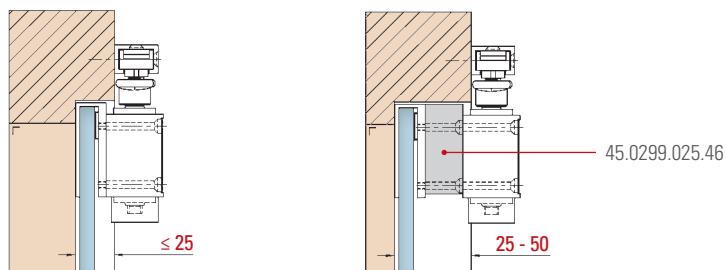


zilver mat geanodiseerd

Art.Nr.
45.0299.025.46



INFO 45.0299.025.46



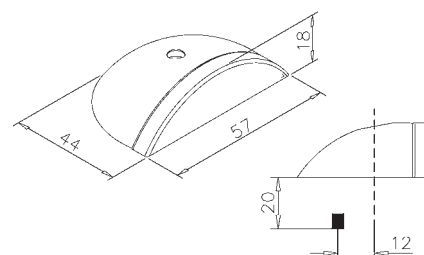
Deurstopper - 225

NIEUW

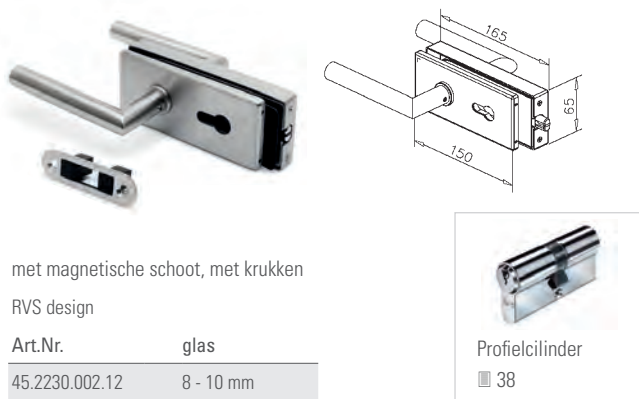


RVS design

Art.Nr.
45.0225.000.12



Loopslot - 2230 / 002

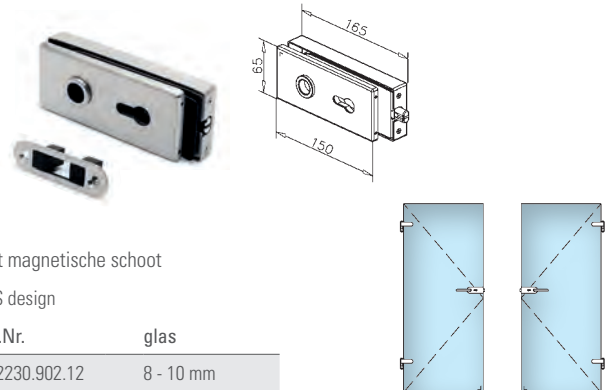


met magnetische schoot, met krukken

RVS design

Art.Nr.	glas
45.2230.002.12	8 - 10 mm

Loopslot - 2230 / 902



met magnetische schoot

RVS design

Art.Nr.	glas
45.2230.902.12	8 - 10 mm

Loopslot - 2230 / 001

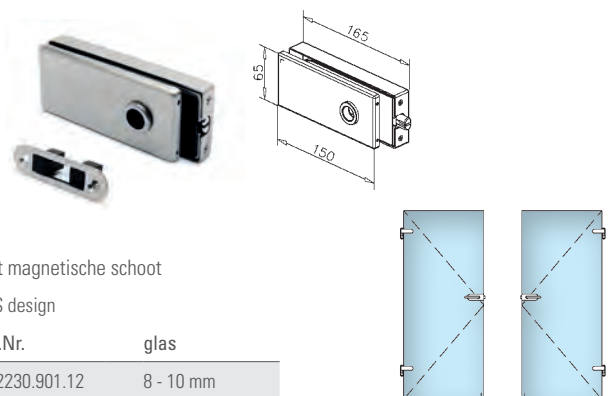


met magnetische schoot, met krukken

RVS design

Art.Nr.	glas
45.2230.001.12	8 - 10 mm

Loopslot - 2230 / 901

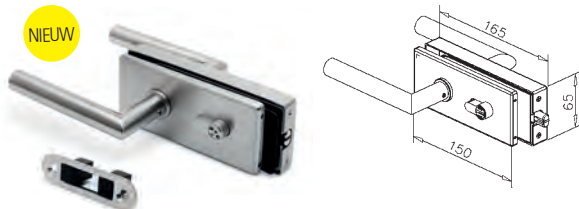


met magnetische schoot

RVS design

Art.Nr.	glas
45.2230.901.12	8 - 10 mm

Loopslot - 2230 / 003



voor toilet, met magnetische schoot, met krukken

RVS design

Art.Nr.	glas
45.2230.003.12	8 - 10 mm

Loopslot - 2230 / 903



voor toilet, met magnetische schoot

RVS design

Art.Nr.	glas
45.2230.903.12	8 - 10 mm

Tegenkast - 2231

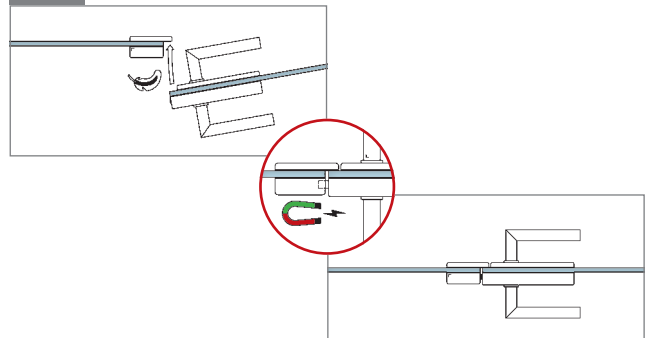


magnetisch

RVS design

Art.Nr.	glas
45.2231.000.12	8 - 10 mm

INFO Magnetische schoot

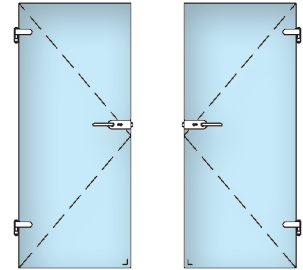
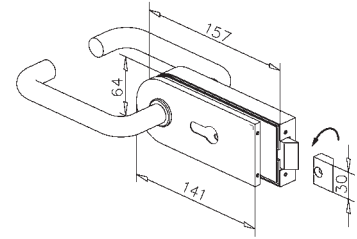


Loopslot - 2210 / 002



met krukken

RVS design	Chroom design	glas
Art.Nr.	Art.Nr.	Art.Nr.
45.2210.002.12	45.2210.002.10	8 - 10 mm



Loopslot - 2210 / 902



NIEUW

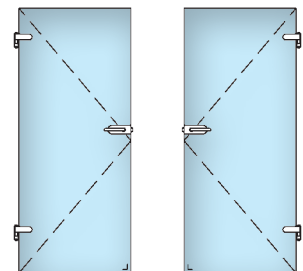
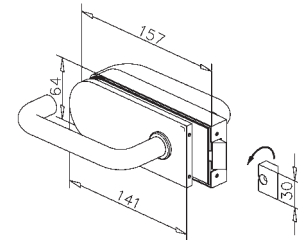
RVS design	Chroom design	Antraciet design	glas
Art.Nr.	Art.Nr.	Art.Nr.	Art.Nr.
45.2210.902.12	45.2210.902.10	45.2210.902.26	8 - 10 mm

Loopslot - 2210 / 001



met krukken

RVS design	Chroom design	glas
Art.Nr.	Art.Nr.	Art.Nr.
45.2210.001.12	45.2210.001.10	8 - 10 mm



Loopslot - 2210 / 901



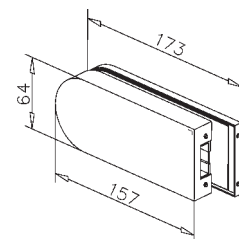
NIEUW

RVS design	Chroom design	Antraciet design	glas
Art.Nr.	Art.Nr.	Art.Nr.	Art.Nr.
45.2210.901.12	45.2210.901.10	45.2210.901.26	8 - 10 mm

Tegenkast - 2211



RVS design	Chroom design	glas
Art.Nr.	Art.Nr.	Art.Nr.
45.2211.000.12	45.2211.000.10	8 - 10 mm

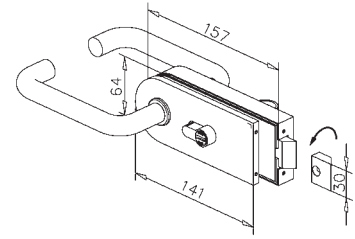


Loopslot - 2210 / 003



voor toilet, met krukken

RVS design	Chroom design	glas
Art.Nr.	Art.Nr.	Art.Nr.
45.2210.003.12	45.2210.003.10	8 - 10 mm

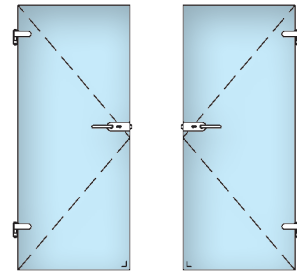


Loopslot - 2210 / 903



voor toilet

RVS design	Chroom design	glas
Art.Nr.	Art.Nr.	Art.Nr.
45.2210.903.12	45.2210.903.10	8 - 10 mm

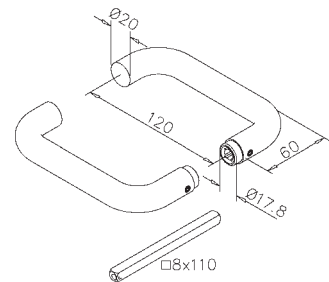


Deurklink set - 6000



NIEUW

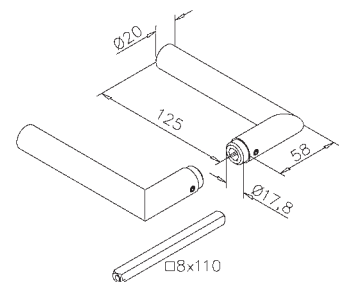
RVS design	Chroom design	Antraciet design
Art.Nr.	Art.Nr.	Art.Nr.
47.6000.020.12	47.6000.020.10	47.6000.020.26



Deurklink set - 6010



RVS design	Chroom design
Art.Nr.	Art.Nr.
47.6010.020.12	47.6010.020.10



INFO Afwerkingen



RVS design

Chroom design

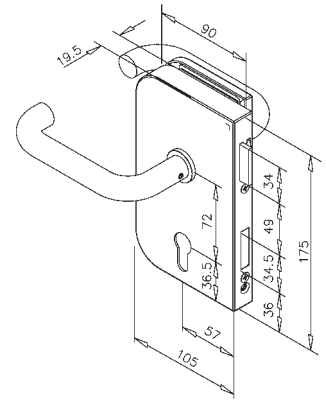
Antraciet design

Slotkast - 2910 / 2920 / 002

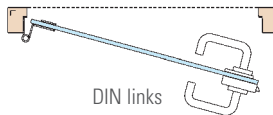


met krukken

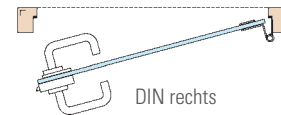
NIEUW



	RVS design Art.Nr.	Antraciet design Art.Nr.	glas
DIN links	45.2910.002.12	45.2910.002.26	8 - 12 mm
DIN rechts	45.2920.002.12	45.2920.002.26	8 - 12 mm



DIN links

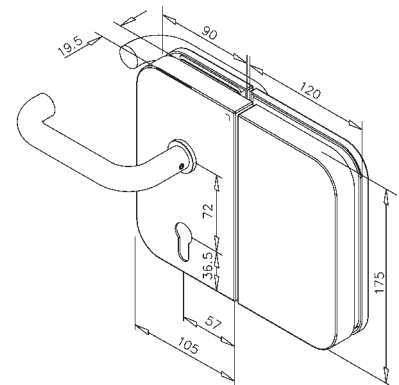


DIN rechts

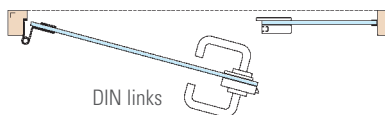
Slotkast - 2910 / 2920 / 005



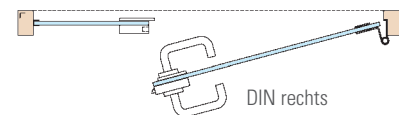
met krukken en tegenkast



	RVS design Art.Nr.	glas
DIN links	45.2910.005.12	8 - 12 mm
DIN rechts	45.2920.005.12	8 - 12 mm



DIN links



DIN rechts

Dubbele profielcilinder 31/31 mm

**EN
1303**



met 3 sleutels

RVS design



Art.Nr.

KD: verschillend sluitend 45.2710.908.12

KA: gelijk sluitend 45.2710.912.12

NIEUW

INFO optioneel



Optioneel kunnen onze deursloten uitgerust worden met het elektrische ixalo cilinder „SE” van BKS-GU. Eenvoudig bediening d.m.v. een actieve transponder.

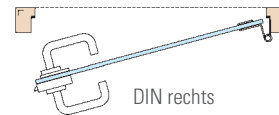
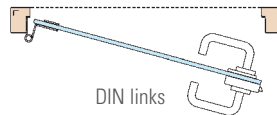
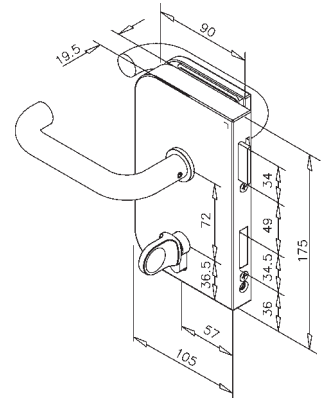
Slotkast - 2910 / 2920 / 003



voor toilet, met krukken

RVS
design

	Art.Nr.	glas
DIN links	45.2910.003.12	8 - 12 mm
DIN rechts	45.2920.003.12	8 - 12 mm



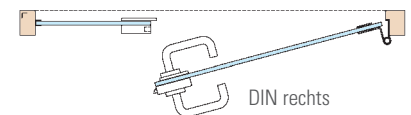
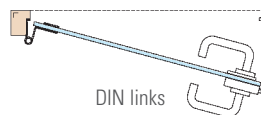
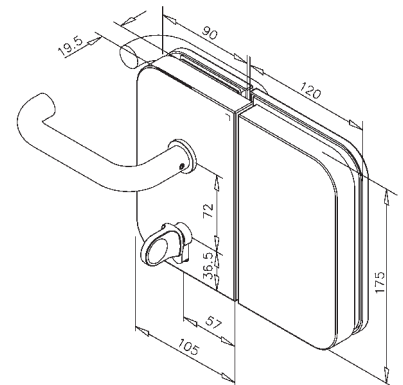
Slotkast - 2910 / 2920 / 006



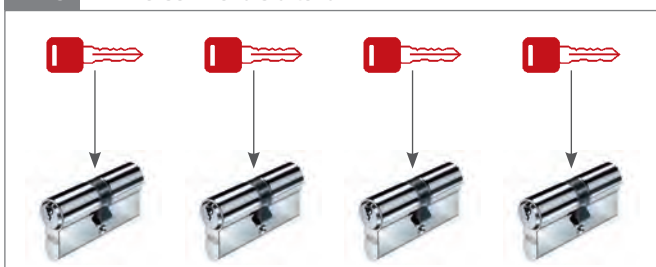
voor toilet, met krukken en tegenkast

RVS
design

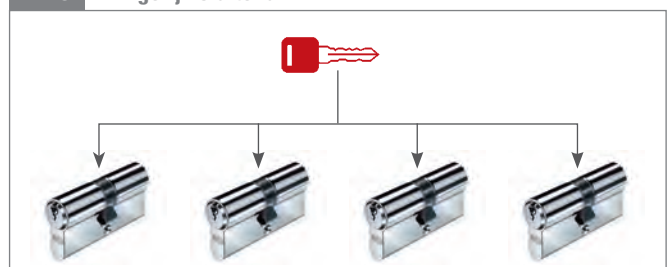
	Art.Nr.	glas
DIN links	45.2910.006.12	8 - 12 mm
DIN rechts	45.2920.006.12	8 - 12 mm



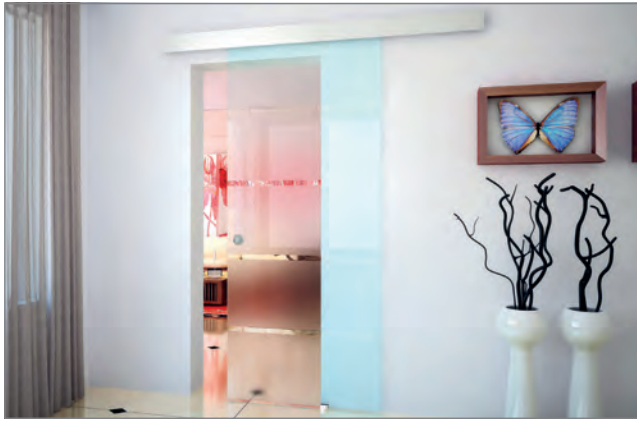
INFO **KD:** verschillend sluitend



INFO **KA:** gelijk sluitend



Schuifdeur - 300

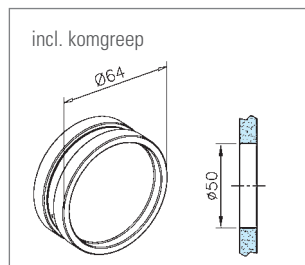
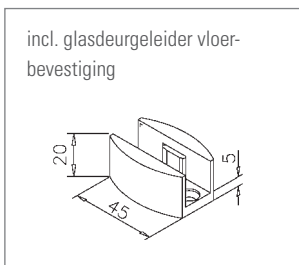
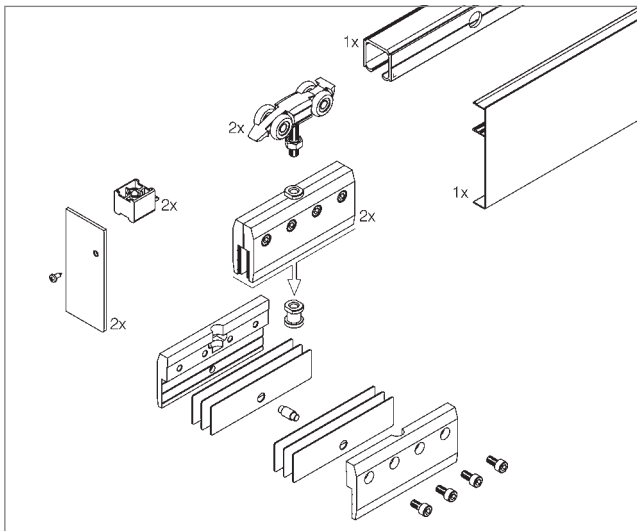
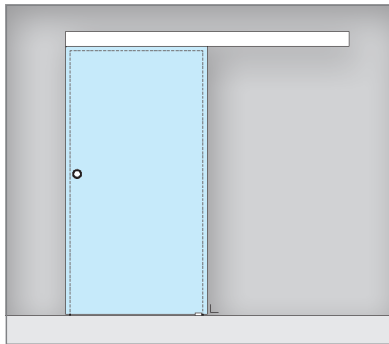


Zilver mat geanodiseerd

Deurgewicht max. 100 kg
 Deurhoogte max. 2500 mm (glas 12 mm)
 Deurbreedte max. 1170 mm
 Glas 8 / 8,7 / 10 / 10,7 / 12 mm

Wand

L	Art.Nr.
2500 mm	46.0300.250.46



Schuifdeur - 301

NIEUW

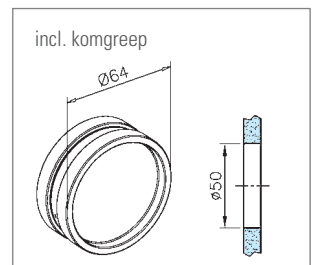
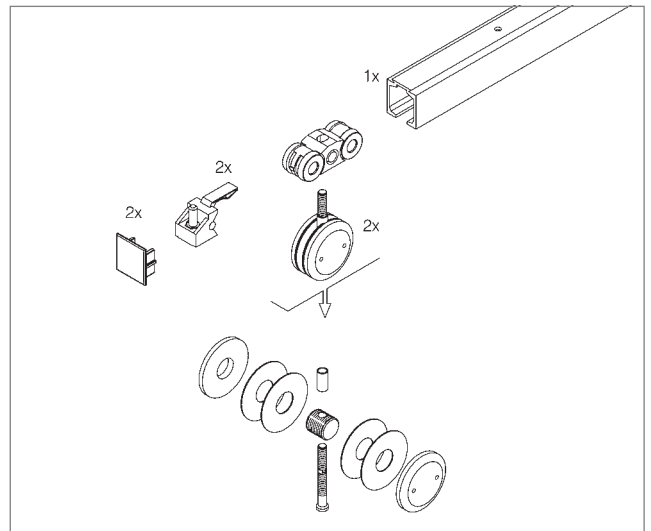
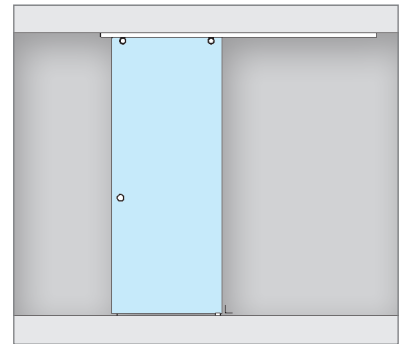


Zilver mat geanodiseerd

Deurgewicht max. 100 kg
 Deurhoogte max. 2500 mm (glas 12 mm)
 Deurbreedte max. 1170 mm
 Glas 8 / 8,7 / 10 / 10,7 / 12 mm

Plafond

L	Art.Nr.
2500 mm	46.0301.250.46



Schuifdeur - 5075 / 5076



RVS design

Deurgewicht max. 100 kg
 Deurhoogte max. 2700 mm (glas 12,7 mm)
 Deurbreedte max. 1200 mm
 Glas 8 / 8,7 / 10 / 10,7 / 12 / 12,7 mm



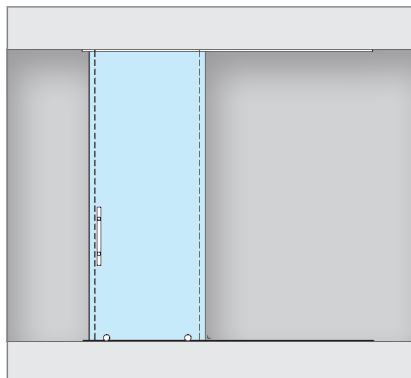
INFO optioneel



82 - 91

Plafond

L	Art.Nr.
5000 mm	29.5075.502.12
2500 mm	29.5075.252.12



2 x 46.6104.000.12
 (82 52)



1 x 46.1910...
 (82 54)



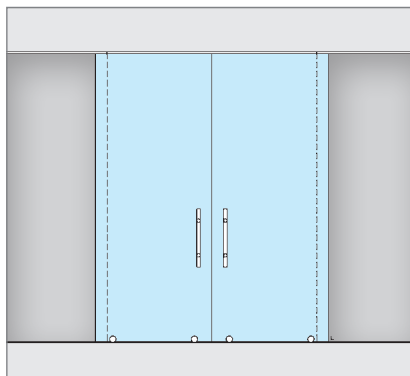
1 x 46.1920...
 (82 54)



1 x 46.1930.000.00
 (82 54)

Plafond

L	Art.Nr.
5000 mm	29.5076.502.12



4 x 46.6104.000.12
 (82 52)



1 x 46.1910.500.46
 (82 54)



1 x 46.1920.500.12
 (82 54)



1 x 46.1930.000.00
 (82 54)



1 x 19.4023.000.01
 (82 171)

Schuifdeur - 5072



Zilver mat geanodiseerd

Deurgewicht max. 40 kg
 Deurhoogte max. 2200 mm (glas 8,7 mm)
 Deurbreedte max. 1200 mm
 Glas 8 / 8,7 mm

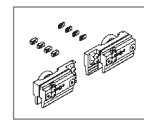
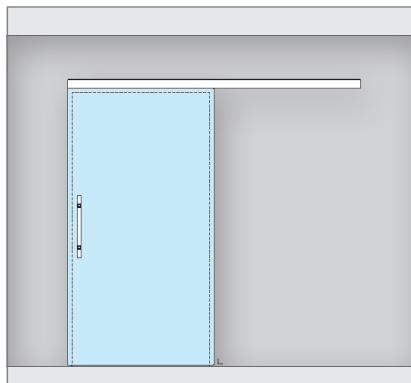
INFO optioneel



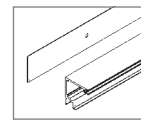
▣ 82 - ▣ 91

Wand

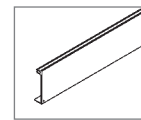
L	Art.Nr.
5000 mm	29.5072.501.46
2500 mm	29.5072.251.46



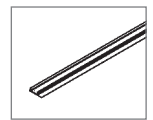
1 x 46.1800.000.00
 (▣ 161)



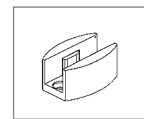
1 x 46.1810...
 (▣ 161)



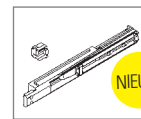
1 x 46.1820...
 (▣ 161)



1 x 46.1760...
 (▣ 161)



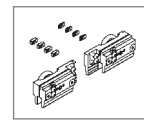
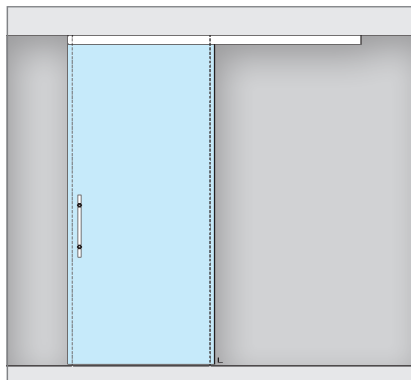
1 x 46.6109.000.12
 (▣ 54)



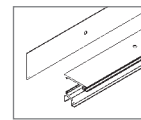
2 x 46.1885.000.00
 (▣ 161)

Plafond

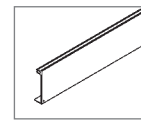
L	Art.Nr.
5000 mm	29.5072.502.46
2500 mm	29.5072.252.46



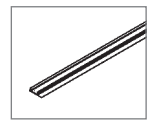
1 x 46.1800.000.00
 (▣ 161)



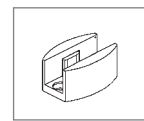
1 x 46.1810...
 (▣ 161)



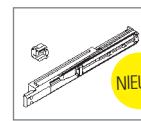
1 x 46.1820...
 (▣ 161)



1 x 46.1760...
 (▣ 161)



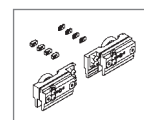
1 x 46.6109.000.12
 (▣ 54)



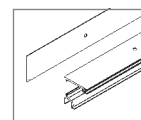
2 x 46.1885.000.00
 (▣ 161)

Glas / Glas

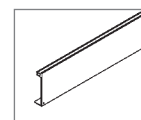
L	Art.Nr.
5000 mm	29.5072.503.46
2500 mm	29.5072.253.46



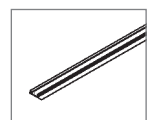
1 x 46.1800.000.00
 (▣ 161)



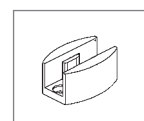
1 x 46.1810...
 (▣ 161)



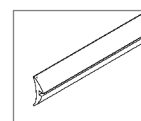
1 x 46.1820...
 (▣ 161)



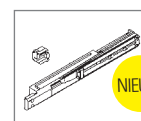
1 x 46.1760...
 (▣ 161)



1 x 46.6109.000.12
 (▣ 54)

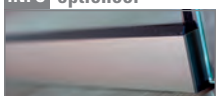


1 x 19.7050.008.00
 (▣ 161)



2 x 46.1885.000.00
 (▣ 161)

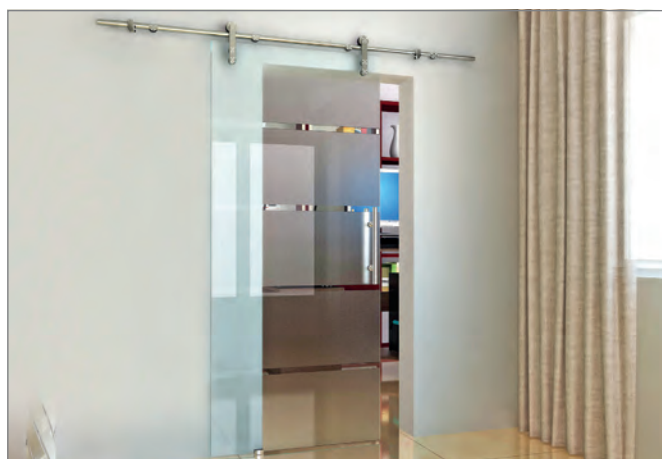
INFO optioneel



▣ 94/95 voor vast paneel

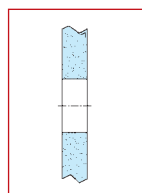
Voor meer informatie bezoek: www.g-fittings.com

Schuifdeur - 5031



RVS design

Deurgewicht max. 100 kg
 Deurhoogte max. 2500 mm (glas 12 mm)
 Deurbreedte max. 1200 mm
 Glas 8 / 8,7 / 10 / 10,7 / 12 mm

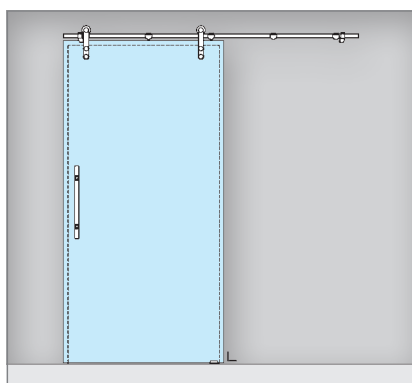


INFO optioneel

▣ 82 - ▣ 91

Wand

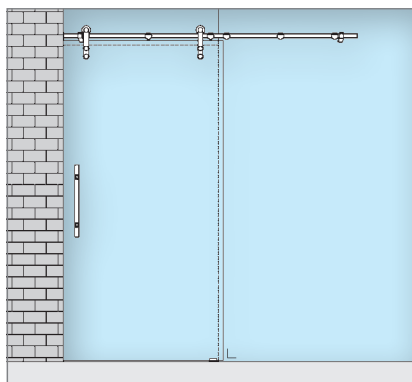
L	Art.Nr.
2500 mm	29.5031.251.12



2 x 46.6106.000.12 (▣ 52)	1 x 46.6122.000.12 (▣ 55)	1 x 46.6109.000.12 (▣ 54)	2 x 11.0732.025.20 (▣ 264)
5 x 46.6111.000.12 (▣ 53)	1 x 46.6123.000.12 (▣ 55)	1 x 12.8925.025.12 (▣ 239)	

Wand / Glas

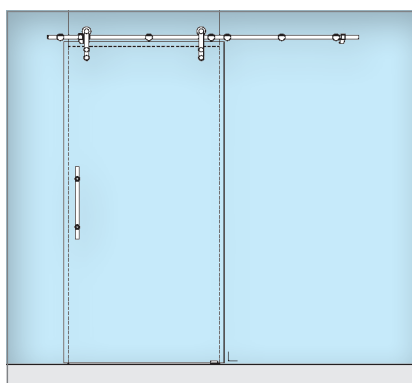
L	Art.Nr.
2500 mm	29.5031.252.12



2 x 46.6106.000.12 (▣ 52)	1 x 46.6122.000.12 (▣ 55)	1 x 46.6109.000.12 (▣ 54)	1 x 11.0732.025.20 (▣ 264)
6 x 46.6114.000.12 (▣ 53)	1 x 46.6123.000.12 (▣ 55)	1 x 12.8925.025.12 (▣ 239)	1 x 11.0500.025.20 (▣ 257)

Glas / Glas

L	Art.Nr.
2500 mm	29.5031.253.12



2 x 46.6106.000.12 (▣ 52)	1 x 46.6122.000.12 (▣ 55)	1 x 46.6109.000.12 (▣ 54)	2 x 11.0732.025.20 (▣ 264)
7 x 46.6114.000.12 (▣ 53)	1 x 46.6123.000.12 (▣ 55)	1 x 12.8925.025.12 (▣ 239)	

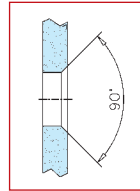
Voor meer informatie bezoek: www.g-fittings.com

Schuifdeur - 5030



RVS design

Deurgewicht max. 100 kg
 Deurhoogte max. 2500 mm (glas 12 mm)
 Deurbreedte max. 1200 mm
 Glas 8, 10, 12 mm



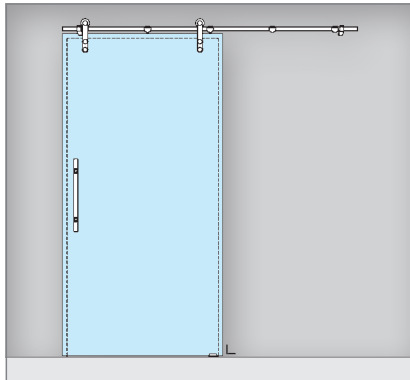
INFO optioneel



▣ 82 - ▣ 91

Wand

L	Art.Nr.
2500 mm	29.5030.251.12



2 x 46.6101.000.12
 (▣ 52)



1 x 46.6122.000.12
 (▣ 55)



1 x 46.6109.000.12
 (▣ 54)



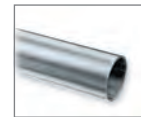
2 x 11.0732.025.20
 (▣ 264)



5 x 46.6111.000.12
 (▣ 53)



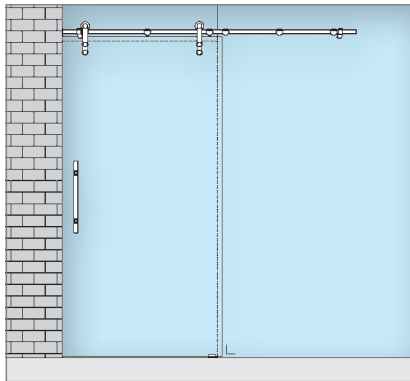
1 x 46.6123.000.12
 (▣ 55)



1 x 12.8925.025.12
 (▣ 239)

Wand / Glas

L	Art.Nr.
2500 mm	29.5030.252.12



2 x 46.6101.000.12
 (▣ 52)



1 x 46.6122.000.12
 (▣ 55)



1 x 46.6109.000.12
 (▣ 54)



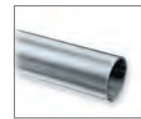
1 x 11.0732.025.20
 (▣ 264)



6 x 46.6110.000.12
 (▣ 53)



1 x 46.6123.000.12
 (▣ 55)



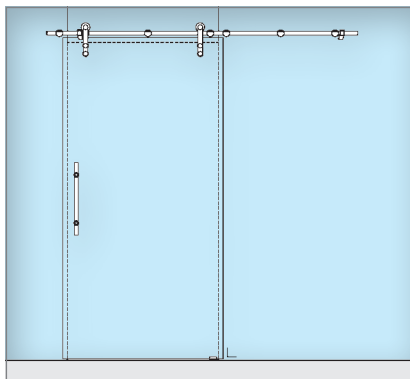
1 x 12.8925.025.12
 (▣ 239)



1 x 11.0500.025.20
 (▣ 257)

Glas / Glas

L	Art.Nr.
2500 mm	29.5030.253.12



2 x 46.6101.000.12
 (▣ 52)



1 x 46.6122.000.12
 (▣ 55)



1 x 46.6109.000.12
 (▣ 54)



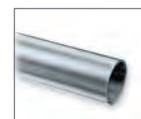
2 x 11.0732.025.20
 (▣ 264)



7 x 46.6110.000.12
 (▣ 53)



1 x 46.6123.000.12
 (▣ 55)



1 x 12.8925.025.12
 (▣ 239)

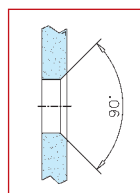
Voor meer informatie bezoek: www.g-fittings.com

Schuifdeur - 5030



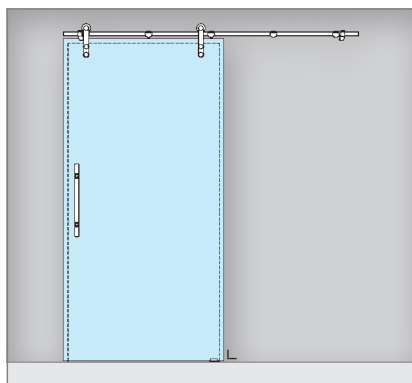
Antraciet design

Deurgewicht max. 100 kg
 Deurhoogte max. 2500 mm (glas 12 mm)
 Deurbreedte max. 1200 mm
 Glas 8, 10, 12 mm



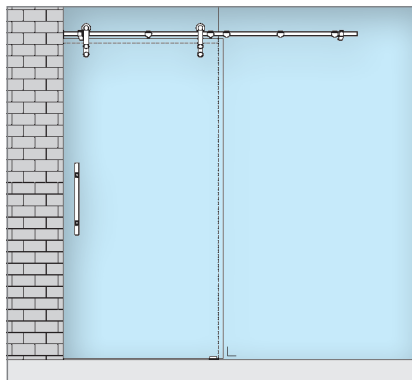
Wand

L	Art.Nr.
2500 mm	29.5030.251.26



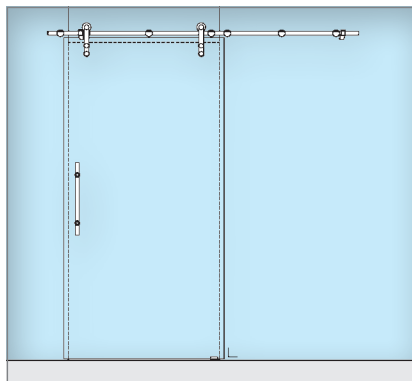
Wand / Glas

L	Art.Nr.
2500 mm	29.5030.252.26



Glas / Glas

L	Art.Nr.
2500 mm	29.5030.253.26



Voor meer informatie bezoek: www.g-fittings.com

Schuifdeur - 5070

EN
1527



Deurgewicht max. 100 kg
 Deurhoogte max. 2700 mm
 (glas 12,7 mm)
 Deurbreedte max. 1600 mm
 Glas 8 - 12,7 mm

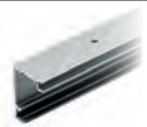
INFO optioneel



▣ 82 - ▣ 91

INFO Afwerkingen

zilver mat
geanodiseerd
Art.Nr. ...46



RVS
design
Art.Nr. ...19

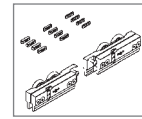
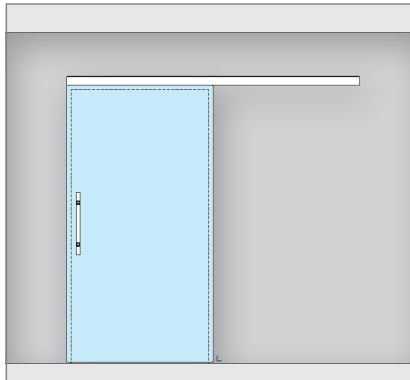


Antraciet
design
Art.Nr. ...26

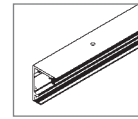


Wand

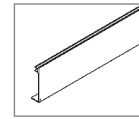
L	Art.Nr.
5000 mm	29.5070.501...
2500 mm	29.5070.251...



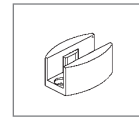
1 x 46.1700.000.00
(▣ 49)



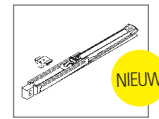
1 x 46.1710...
(▣ 48)



1 x 46.1720...
(▣ 48)



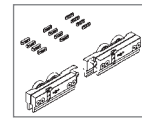
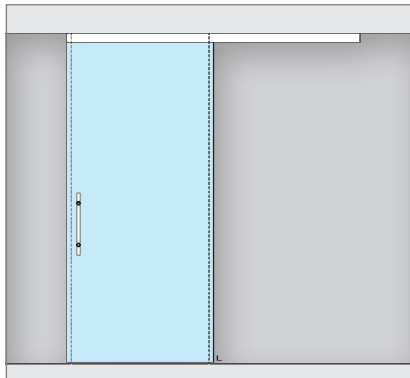
1 x 46.6109.000...
(▣ 54)



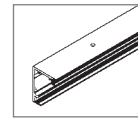
2 x 46.1785.000.00
(▣ 49)

Plafond

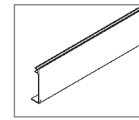
L	Art.Nr.
5000 mm	29.5070.502...
2500 mm	29.5070.252...



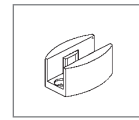
1 x 46.1700.000.00
(▣ 49)



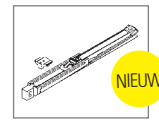
1 x 46.1710...
(▣ 48)



1 x 46.1720...
(▣ 48)



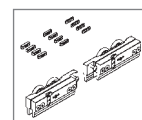
1 x 46.6109.000...
(▣ 54)



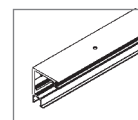
2 x 46.1785.000.00
(▣ 49)

Glas / Glas

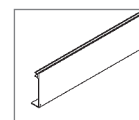
L	Art.Nr.
5000 mm	29.5070.503...
2500 mm	29.5070.253...



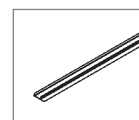
1 x 46.1700.000.00
(▣ 49)



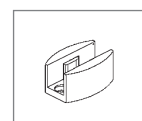
1 x 46.1750...
(▣ 48)



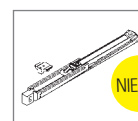
1 x 46.1720...
(▣ 48)



1 x 46.1760...
(▣ 48)

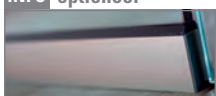


1 x 46.6109.000...
(▣ 54)



2 x 46.1785.000.00
(▣ 49)

INFO optioneel



▣ 94/95 voor vast paneel

Voor meer informatie bezoek: www.g-fittings.com

Schuifdeur SYNCHRO - 5071

EN
1527



Deurgewicht max. 100 kg
 Deurhoogte max. 2700 mm
 (glas 12,7 mm)
 Deurbreedte max. 1600 mm
 Glas 8 - 12,7 mm

INFO optioneel



▣ 82 - ▣ 91

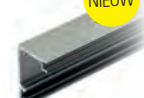
INFO Afwerkingen

zilver mat
geanodiseerd
Art.Nr. ...46



NIEUW

RVS
design
Art.Nr. ...19



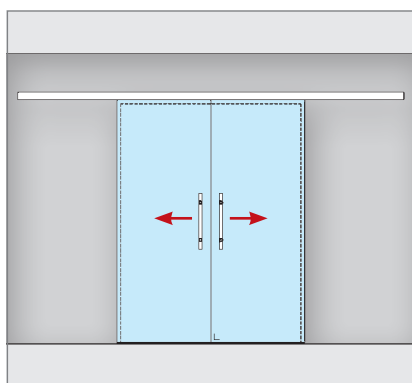
NIEUW

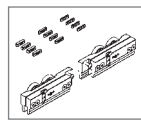
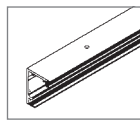
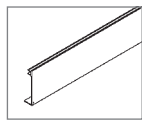
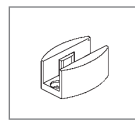
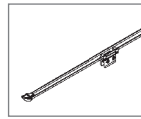
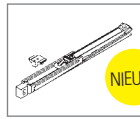
Antraciet
design
Art.Nr. ...26



Wand

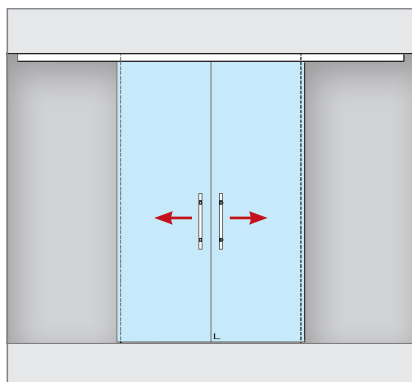
L	Art.Nr.
5000 mm	29.5071.501...

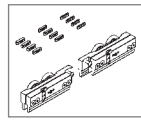
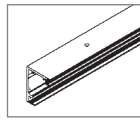
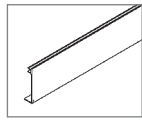
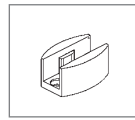
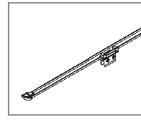
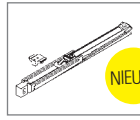


 2 x 46.1700.000.00 (▣ 49)	 1 x 46.1710.500... (▣ 48)	 1 x 46.1720.500... (▣ 48)	 2 x 46.6109.000... (▣ 54)
 1 x 46.1790.000.00 (▣ 49)	 4 x 46.1785.000.00 (▣ 49)		

Plafond

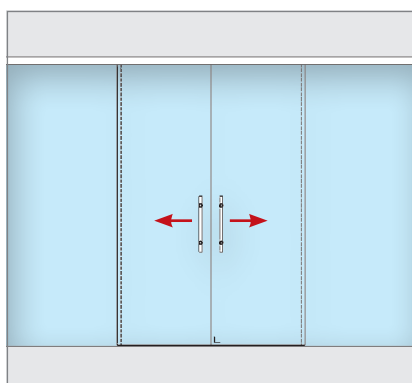
L	Art.Nr.
5000 mm	29.5071.502...

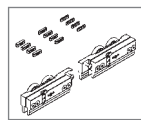
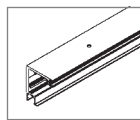
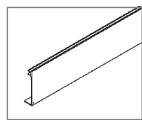
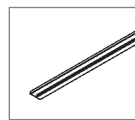
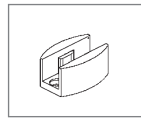
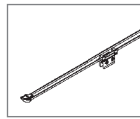
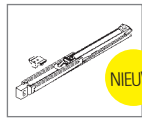


 2 x 46.1700.000.00 (▣ 49)	 1 x 46.1710.500... (▣ 48)	 1 x 46.1720.500... (▣ 48)	 2 x 46.6109.000... (▣ 54)
 1 x 46.1790.000.00 (▣ 49)	 4 x 46.1785.000.00 (▣ 49)		

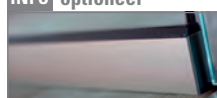
Glas / Glas

L	Art.Nr.
5000 mm	29.5071.503...



 2 x 46.1700.000.00 (▣ 49)	 1 x 46.1750.500... (▣ 48)	 1 x 46.1720.500... (▣ 48)	 1 x 46.1760.500... (▣ 48)
 2 x 46.6109.000... (▣ 54)	 1 x 46.1790.000.00 (▣ 49)	 4 x 46.1785.000.00 (▣ 49)	

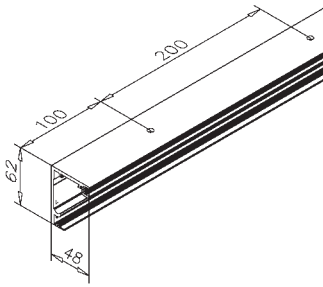
INFO optioneel



▣ 94/95 voor vast paneel

Voor meer informatie bezoek: www.g-fittings.com

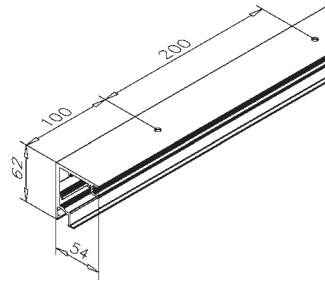
Railprofiel - 1710



voorgeboord

Art.Nr.	L
46.1710.500...	5000 mm
46.1710.250...	2500 mm
46.1710.999...	gezaagd

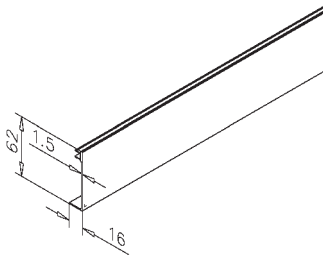
Railprofiel vast paneel - 1750



voorgeboord

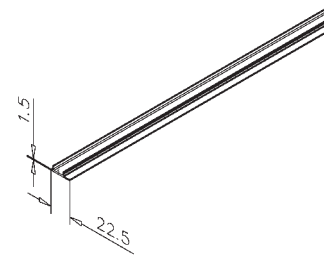
Art.Nr.	L
46.1750.500...	5000 mm
46.1750.250...	2500 mm
46.1750.999...	gezaagd

Afdekprofiel - 1720



Art.Nr.	L
46.1720.500...	5000 mm
46.1720.250...	2500 mm
46.1720.999...	gezaagd

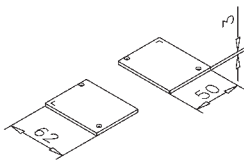
Afdekprofiel - 1760



voor vast paneel

Art.Nr.	L
46.1760.500...	5000 mm
46.1760.250...	2500 mm
46.1760.999...	gezaagd

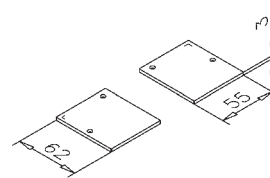
Eindkappen (paar) - 1730



voor 46.1710...

Art.Nr.
46.1730.000...

Eindkappen (paar) - 1770



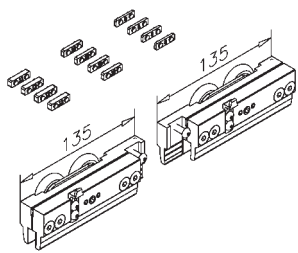
voor 46.1750...

Art.Nr.
46.1770.000...

INFO Afwerkingen

		
zilver mat geanodiseerd Art.Nr. ...46	NIEUW RVS design Art.Nr. ...19	NIEUW Antraciet design Art.Nr. ...26

Loopwerk set - 1700



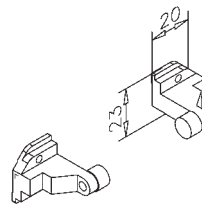
links en rechts

kleurloos geanodiseerd

Art.Nr.

46.1700.000.00

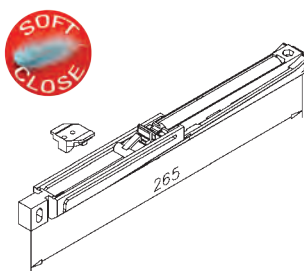
Deurstopper set - 1780



Art.Nr.

46.1780.000.00

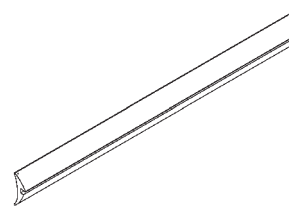
Demper - 1785



Art.Nr.

46.1785.000.00

Afdichtingsprofiel - 7050



voor 46.1750...

TPE zwart, L 5 m

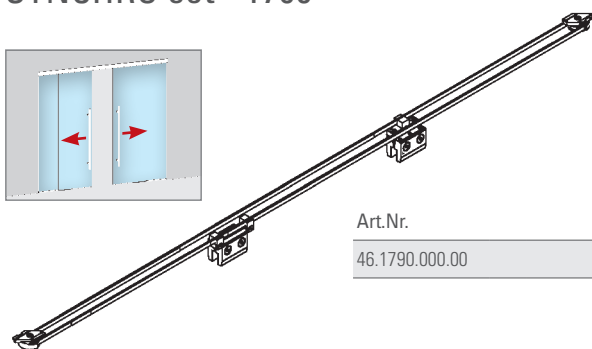
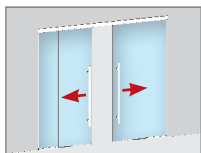
Art.Nr.

glas

19.7050.008.00 8 - 8,7 mm

19.7050.010.00 10 - 10,7 mm

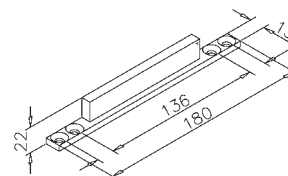
SYNCHRO set - 1790



Art.Nr.

46.1790.000.00

Houten deur adapter (paar) - 1792



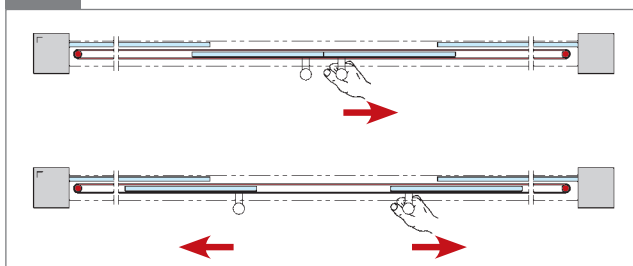
voor 46.1700.000.00

kleurloos geanodiseerd

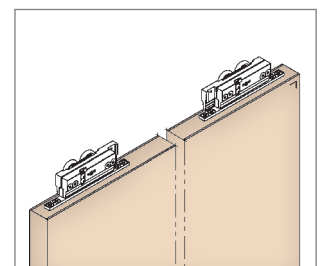
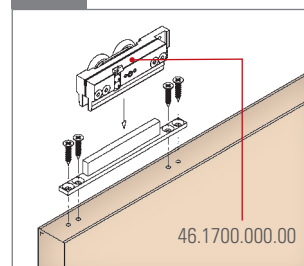
Art.Nr.

46.1792.000.00

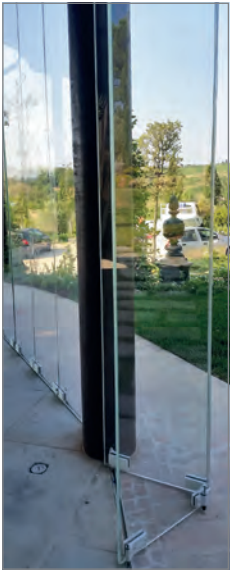
INFO 46.1790.000.00 - SYNCHRO



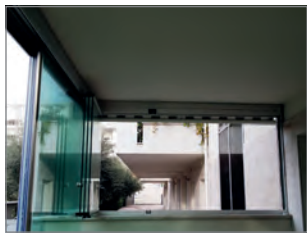
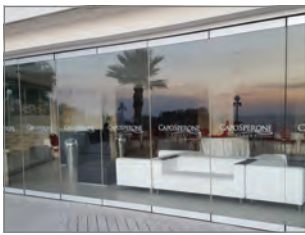
INFO 46.1792.000.00



Verdere schuifdeursystemen (op aanvraag)



Stapeldeuren





Model - 3100


Model - 3200

Model - 3300

-  Deurgewicht max.
-   Deurgewicht / Softclose max.
-  Glasdikte
-  Deurbreedte max.
-  Deurhoogte max.
-  Panels max.
-  Glasuitsneden
-  Afwerking
-  Features

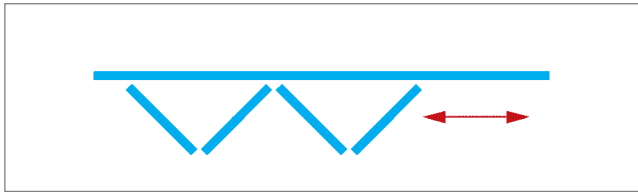
120 kg	-	10 mm	1500 mm	3000 mm	∞	ja	RVS design	
								

150 kg	-	10 - 12,7 mm	1250 mm	3500 mm	∞	nee	Zilver mat geanodiseerd	
								

50 kg	-	8 - 10,7 mm	1250 mm	2500 mm	8 / 8 + 8	nee	Zilver mat geanodiseerd	
-------	---	-------------	---------	---------	-----------	-----	-------------------------	---

Verdere schuifdeursystemen (op aanvraag)

Vouwdeuren



Model - 2100

Model - 2200

Model - 2300

60 kg

90 kg

70 kg

-

-

-

8 - 10 mm

10 - 12,7 mm

10 mm

800 mm

1000 mm

800 mm

3000 mm

3000 mm

3500 mm

6 / 6 + 6

7 / 7 + 7

10 / 10 + 10

ja

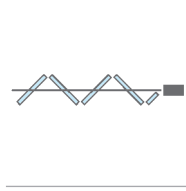
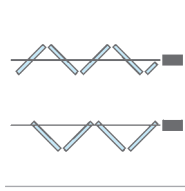
nee

ja

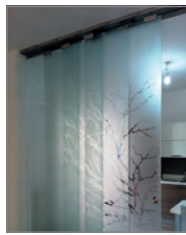
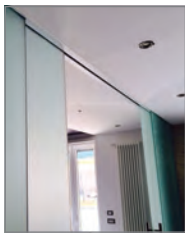
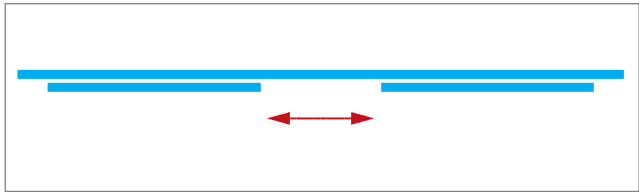
RVS design

Zilver mat geanodiseerd

RVS design



Schuifdeuren



Model - 1200

Model - 1300

Model - 1400

150 kg

130 kg

80 kg

70 - 90 kg

65 / 90 / 130 kg

-

8 - 13,5 mm

8 - 10,7 mm

10 mm

1600 mm

1600 mm

1000 mm

2700 mm

2700 mm

3000 mm

2

2 / 3

3 / 3 + 3
5 / 5 + 5

nee

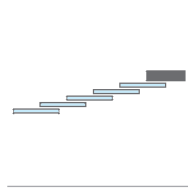
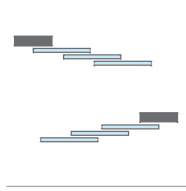
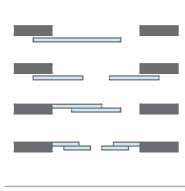
nee

nee

Zilver mat geanodiseerd

Zilver mat geanodiseerd

Zilver mat geanodiseerd



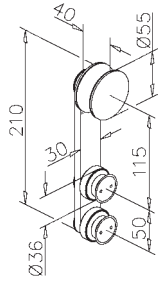
Klemschoen - 6101



RVS design

Art.Nr.

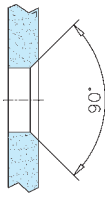
46.6101.000.12



Antraciet design

Art.Nr.

46.6101.000.26



glas

8 - 12 mm

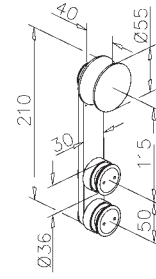
Klemschoen - 6106



RVS design

Art.Nr.

46.6106.000.12



glas

8 - 12,7 mm

INFO Montage

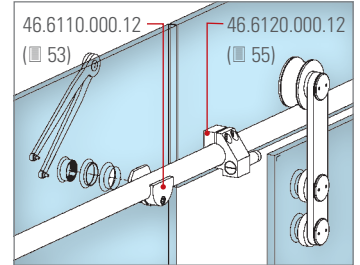
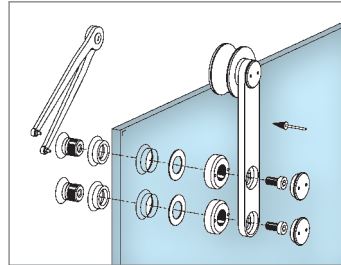


Vorkleutel

Art.Nr.

91.0010.003.03 (■ 282)

INFO 46.6101.000.12



Looprol - 6104

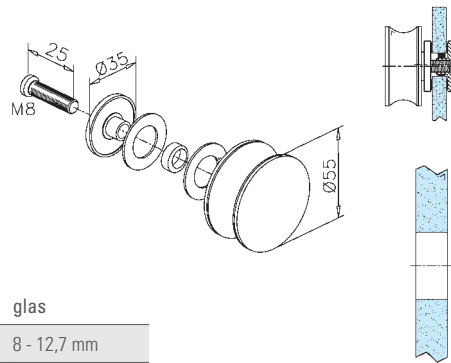


Glasmontage

RVS design

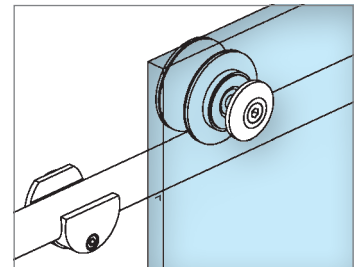
Art.Nr.

46.6104.000.12



glas

8 - 12,7 mm



Looprol - 6105

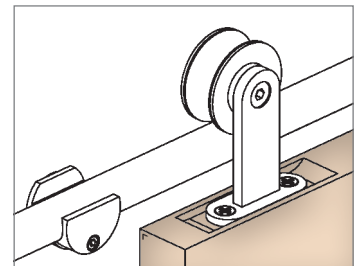
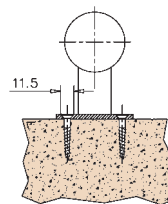
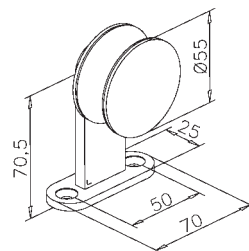


Houtmontage

RVS design

Art.Nr.

46.6105.000.12

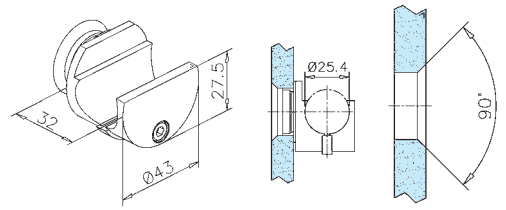


Railbevestiging - 6110



Glasmontage

RVS design	Antraciet design	
Art.Nr.	Art.Nr.	glas
46.6110.000.12	46.6110.000.26	10 - 12 mm



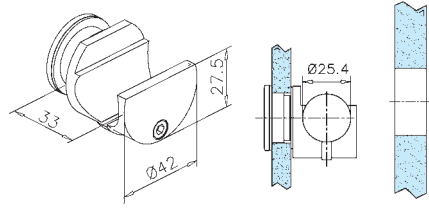
1

Railbevestiging - 6114



Glasmontage, vlakke schroef

RVS design		
Art.Nr.		glas
46.6114.000.12		10 - 12,7 mm

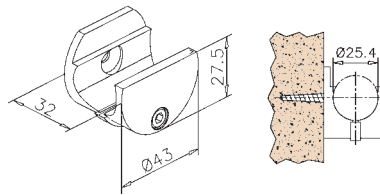


Railbevestiging - 6111



Wandmontage

RVS design	Antraciet design	
Art.Nr.	Art.Nr.	
46.6111.000.12	46.6111.000.26	

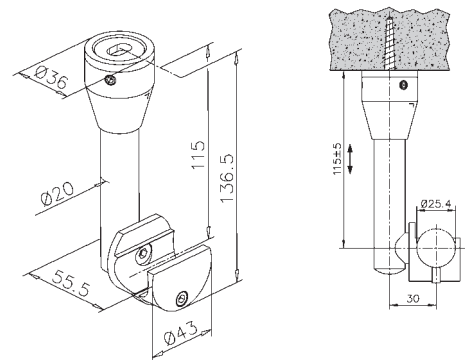


Railbevestiging - 6115

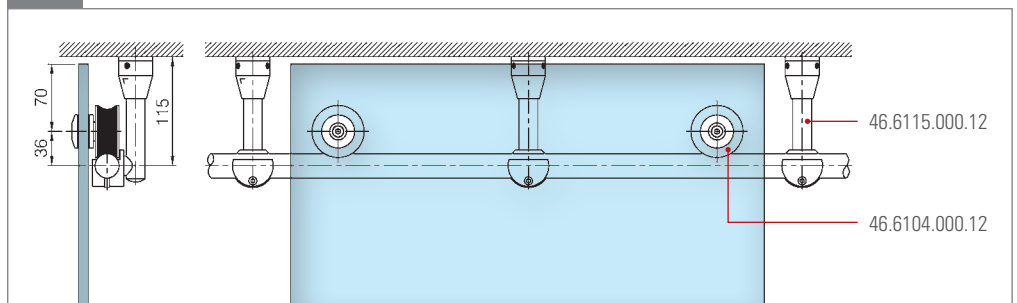


Plafondmontage

RVS design		
Art.Nr.		
46.6115.000.12		



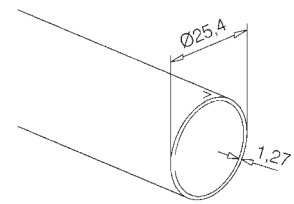
INFO 46.6115.000.12



Buis - 900



RVS design	Antraciet design	L
Art.Nr.	Art.Nr.	
12.8900.025.12	11.8900.025.26	gezaagd

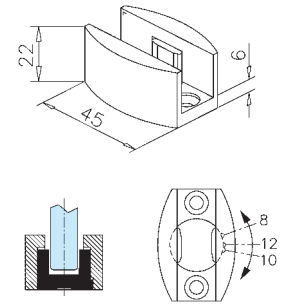


Deurgeleider - 6109



Vloerbevestiging

RVS design	Antraciet design	glas
Art.Nr.	Art.Nr.	
46.6109.000.12	46.6109.000.26	8, 10, 12 mm



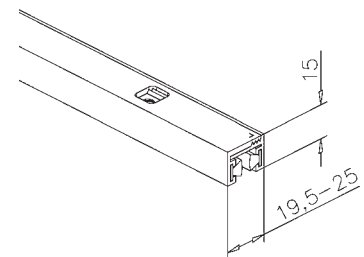
Plafond profiel - 1910



verstelbaar

zilver mat geanodiseerd

Art.Nr.	L	glas
46.1910.500.46	5000 mm	8 - 12,76 mm
46.1910.250.46	2500 mm	8 - 12,76 mm
46.1910.999.46	gezaagd	8 - 12,76 mm



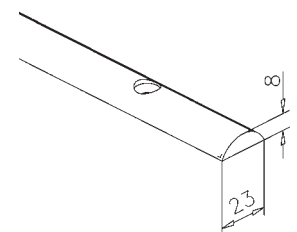
Geleiderrail - 1920



half rond, vorgeboord

RVS design

Art.Nr.	L
46.1920.500.12	5000 mm
46.1920.250.12	2500 mm
46.1920.999.12	gezaagd

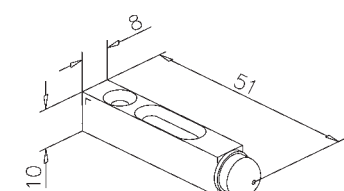


Eindstop set - 1930

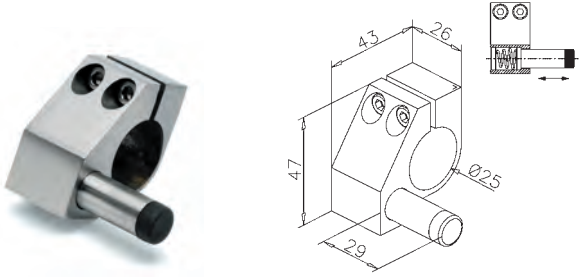


voor 46.1910...

Art.Nr.
46.1930.000.00



Deurstopper links - 6120

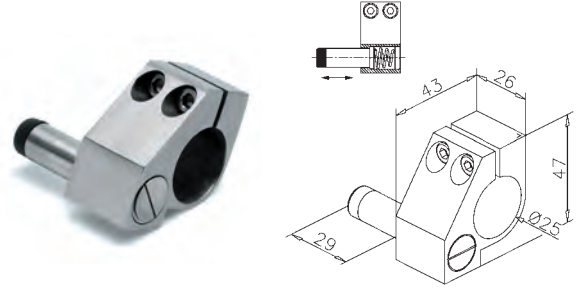


RVS design

Art.Nr.

46.6120.000.12

Deurstopper rechts - 6121

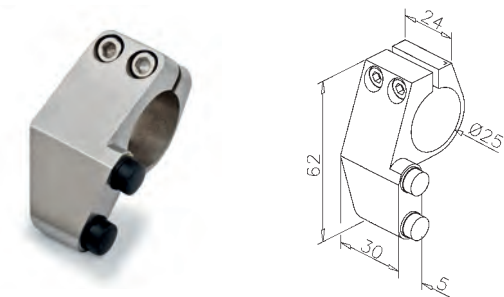


RVS design

Art.Nr.

46.6121.000.12

Deurstopper links - 6122



RVS design

Antraciet design

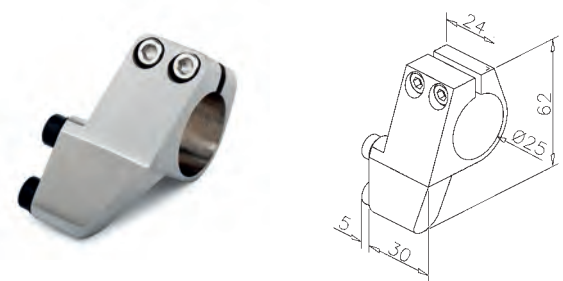
Art.Nr.

Art.Nr.

46.6122.000.12

46.6122.000.26

Deurstopper rechts - 6123



RVS design

Antraciet design

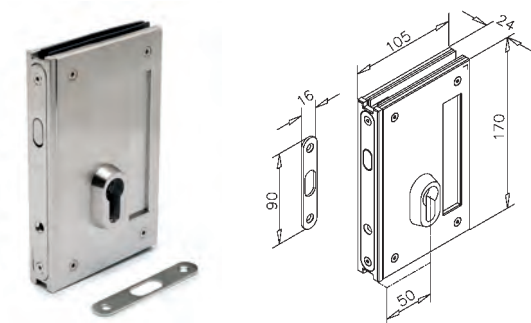
Art.Nr.

Art.Nr.

46.6123.000.12

46.6123.000.26

Slotkast - 7010



RVS design

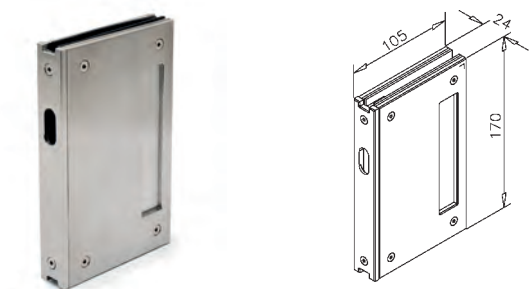
Art.Nr.

glas

46.7010.000.12

10 mm

Tegenkast - 7011



RVS design

Art.Nr.

glas

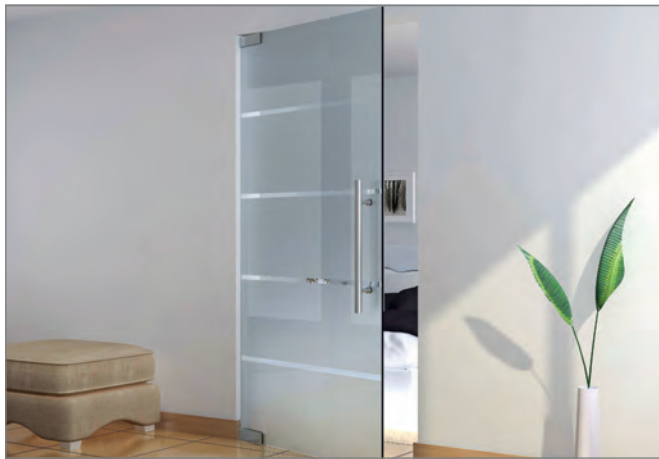
46.7011.000.12

10 mm



Profielcilinder
■ 38

Pendeldeur - 5044



RVS design / Antraciet design

Deurgewicht max. 100 kg
 Deurhoogte max. 2650 mm (glas 12 mm)
 Deurbreedte max. 1000 mm
 Glas 10 mm, 12 mm

Vasthoudpunt
 4 x 90°

INFO optioneel



▣ 82 - ▣ 91

Wand

RVS design

Art.Nr.

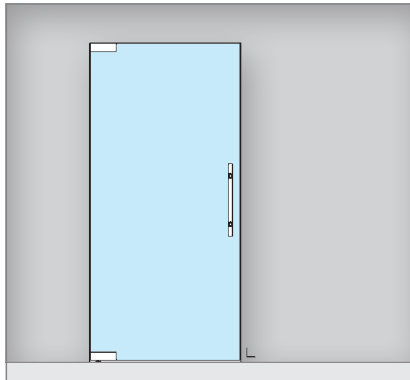
29.5044.001.12

Antraciet design

Art.Nr.

29.5044.001.26

NIEUW



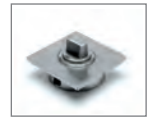
1 x 45.2150.000...
 (▣ 66)



1 x 45.2152.000...
 (▣ 66)



1 x 45.2160.000...
 (▣ 68)



1 x 45.2170.000...
 (▣ 68)

Wand / Glas

RVS design

Art.Nr.

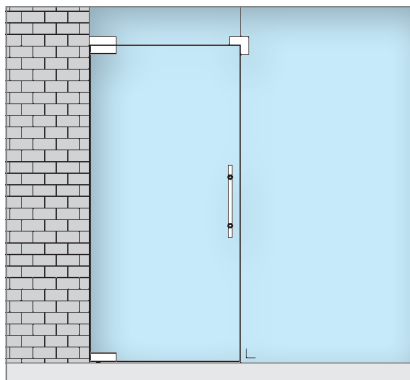
29.5044.002.12

Antraciet design

Art.Nr.

29.5044.002.26

NIEUW



1 x 45.2150.000...
 (▣ 66)



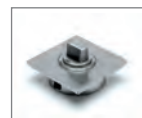
1 x 45.2152.000...
 (▣ 66)



1 x 45.2153.000...
 (▣ 66)



1 x 45.2157.000...
 (▣ 67)



1 x 45.2170.000...
 (▣ 68)

Glas / Glas

RVS design

Art.Nr.

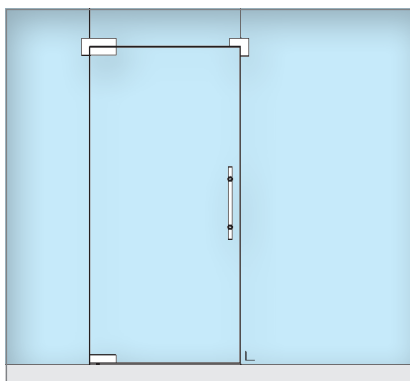
29.5044.003.12

Antraciet design

Art.Nr.

29.5044.003.26

NIEUW



1 x 45.2150.000...
 (▣ 66)



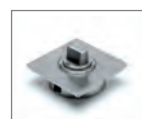
1 x 45.2152.000...
 (▣ 66)



1 x 45.2154.000...
 (▣ 67)



1 x 45.2157.000...
 (▣ 67)



1 x 45.2170.000...
 (▣ 68)

INFO Afwerkingen



RVS
 design

Antraciet
 design

Voor meer informatie bezoek: www.g-fittings.com

Pendeldeur - 5045



RVS design / Antraciet design

Deurgewicht max. 100 kg
 Deurhoogte max. 3000 mm (glas 12 mm)
 Deurbreedte max. 1100 mm
 Glas 10 mm, 12 mm

Sluitkracht
EN 3



▣ 82 - ▣ 91

Wand

RVS design

Art.Nr.

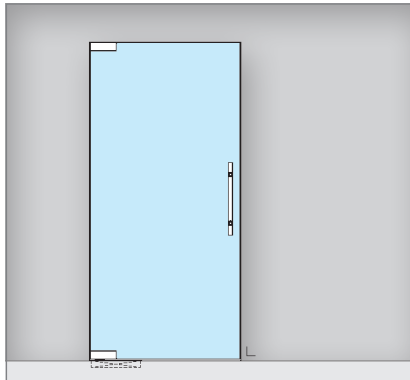
29.5045.001.12

Antraciet design

Art.Nr.

29.5045.001.26

NIEUW



1 x 45.2150.000...
(▣ 66)



1 x 45.2152.000...
(▣ 66)



1 x 45.2160.000...
(▣ 68)



1 x 45.0100.000...
(▣ 69)

Wand / Glas

RVS design

Art.Nr.

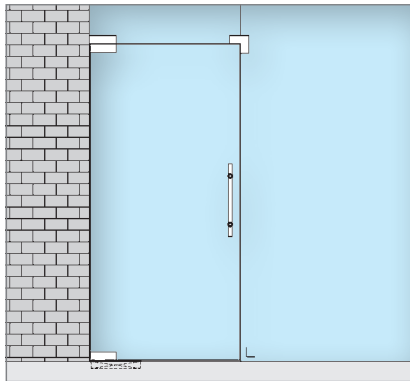
29.5045.002.12

Antraciet design

Art.Nr.

29.5045.002.26

NIEUW



1 x 45.2150.000...
(▣ 66)



1 x 45.2152.000...
(▣ 66)



1 x 45.2153.000...
(▣ 66)



1 x 45.2157.000...
(▣ 67)



1 x 45.0100.000...
(▣ 69)

Glas / Glas

RVS design

Art.Nr.

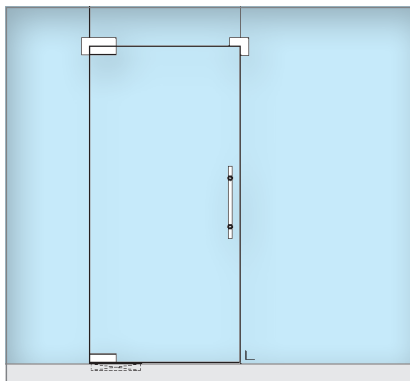
29.5045.003.12

Antraciet design

Art.Nr.

29.5045.003.26

NIEUW



1 x 45.2150.000...
(▣ 66)



1 x 45.2152.000...
(▣ 66)



1 x 45.2154.000...
(▣ 67)



1 x 45.2157.000...
(▣ 67)



1 x 45.0100.000...
(▣ 69)



Voor meer informatie bezoek: www.g-fittings.com

Pendeldeur - 5050

1



RVS design

Deurgewicht max. 50 kg
 Deurhoogte max. 2250 mm (glas 10 mm)
 Deurbreedte max. 900 mm
 Glas 8, 10, 12 mm

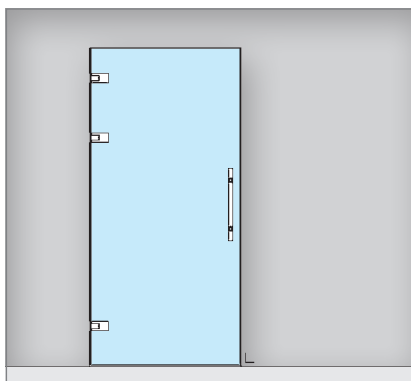
VERSTEL-
BAAR



82 - 91

Wand

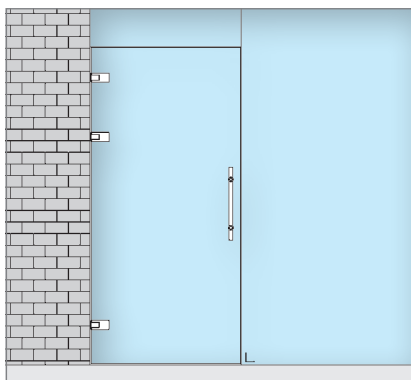
Art.Nr.
29.5050.001.12



3 x 41.0601.090.12
(60)

Wand / Glas

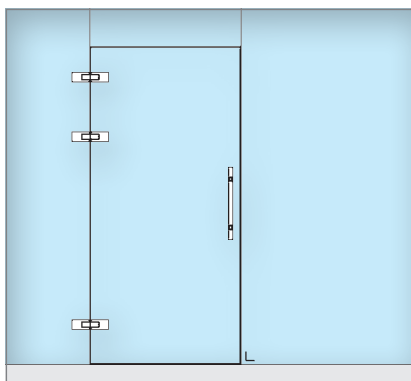
Art.Nr.
29.5050.002.12



3 x 41.0601.090.12
(60)

Glas / Glas

Art.Nr.
29.5050.003.12



3 x 41.0602.180.12
(60)

Voor meer informatie bezoek: www.g-fittings.com

Pendeldeur - 5049



RVS design / Antraciet design

Deurgewicht max. 100 kg
 Deurhoogte max. 3000 mm (glas 12 mm)
 Deurbreedte max. 1000 mm
 Glas 10 mm, 12 mm

Hydraulisch
 hoek beslag



INFO optioneel
 82 - 91

Wand

RVS design

Art.Nr.

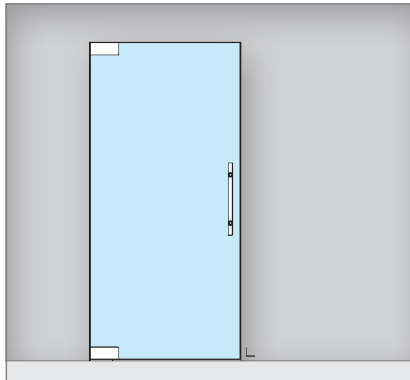
29.5049.001.12

Antraciet design

Art.Nr.

29.5049.001.26

NIEUW



1 x 45.0106.000...
 (65)



1 x 45.0107.000...
 (65)



1 x 45.0108.000...
 (65)

Wand / Glas

RVS design

Art.Nr.

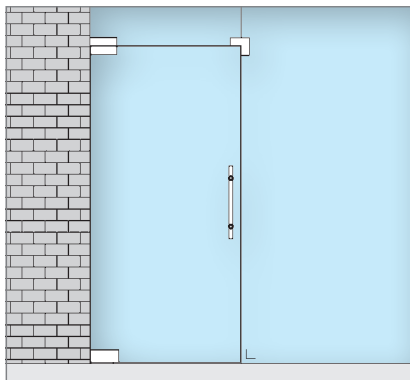
29.5049.002.12

Antraciet design

Art.Nr.

29.5049.002.26

NIEUW



1 x 45.0106.000...
 (65)



1 x 45.2150.000...
 (66)



1 x 45.2153.000...
 (66)



1 x 45.2157.000...
 (67)

Glas / Glas

RVS design

Art.Nr.

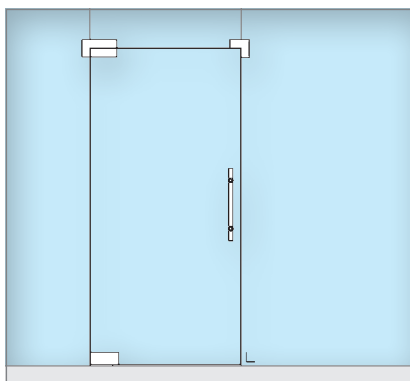
29.5049.003.12

Antraciet design

Art.Nr.

29.5049.003.26

NIEUW



1 x 45.0106.000...
 (65)



1 x 45.2150.000...
 (66)



1 x 45.2154.000...
 (67)



1 x 45.2157.000...
 (67)

INFO Afwerkingen



Voor meer informatie bezoek: www.g-fittings.com

Deurscharnier - 601

1

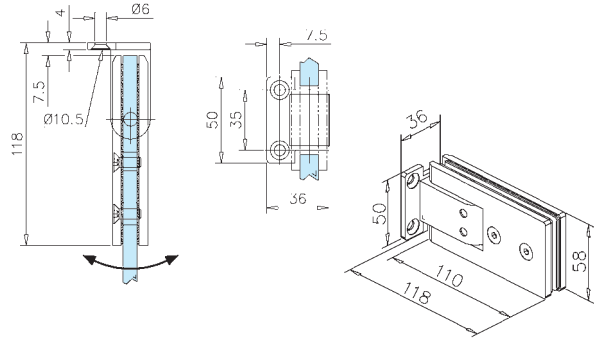


VERSTEL-BAAR

glas/wand

RVS design

Art.Nr.	glas
41.0601.090.12	8 - 12 mm



Deurscharnier - 602 / 090

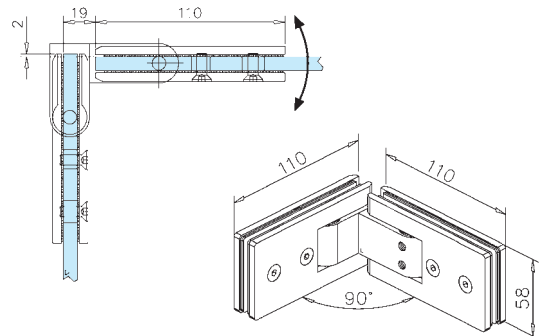


VERSTEL-BAAR

glas/glas

RVS design

Art.Nr.	glas
41.0602.090.12	8 - 12 mm



Deurscharnier - 602 / 180

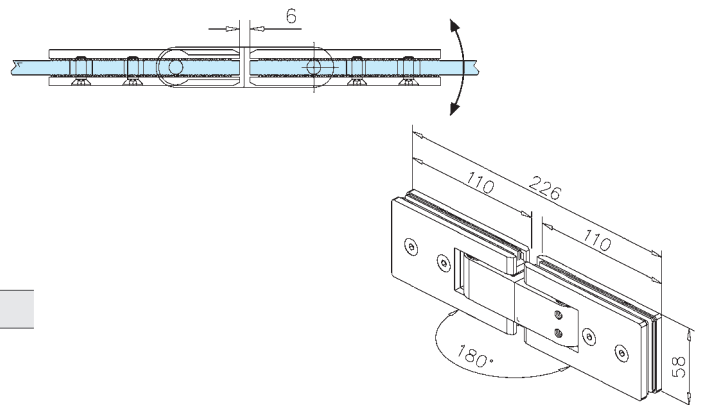


VERSTEL-BAAR

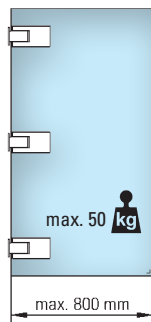
glas/glas

RVS design

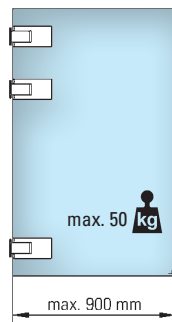
Art.Nr.	glas
41.0602.180.12	8 - 12 mm



INFO



Het 3^e scharnier in het midden dient ter stabilisatie van de deur.



Het 3^e scharnier ca. 300 mm onder het bovenste scharnier gemonteerd, geeft een 10% grotere deurbreedte.

Deurscharnier - 3012



glas/wand

RVS
design

Art.Nr.

41.3012.090.12

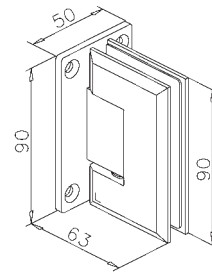
Chroom
design

Art.Nr.

41.3012.090.10

glas

8 - 12 mm



Deurscharnier - 3112



glas/wand

RVS
design

Art.Nr.

41.3112.090.12

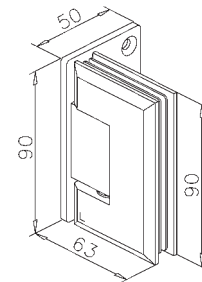
Chroom
design

Art.Nr.

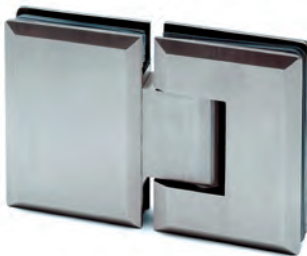
41.3112.090.10

glas

8 - 12 mm



Deurscharnier - 3212



glas/glas

RVS
design

Art.Nr.

41.3212.180.12

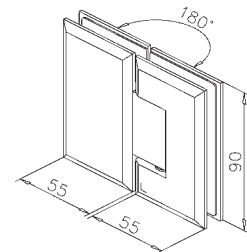
Chroom
design

Art.Nr.

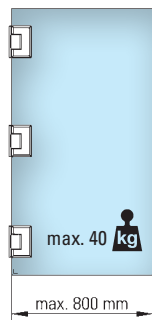
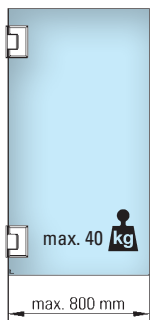
41.3212.180.10

glas

8 - 12 mm



INFO



Het 3^e scharnier in het midden dient ter stabilisatie van de deur.



Het 3^e scharnier ca. 300 mm onder het bovenste scharnier gemonteerd, geeft een 10% grotere deurbreedte.



Wandbevestigingen

■ 98

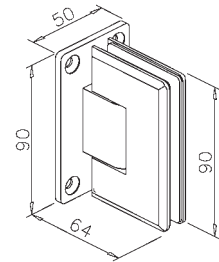
Deurscharnier - 6012



VERSTEL-BAAR

glas/wand

RVS design Art.Nr.	Chroom design Art.Nr.	Antraciet design Art.Nr.	glas
41.6012.090.12	41.6012.090.10	41.6012.090.26	8 - 10 mm



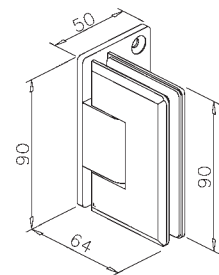
Deurscharnier - 6112



VERSTEL-BAAR

glas/wand

RVS design Art.Nr.	Chroom design Art.Nr.	Antraciet design Art.Nr.	glas
41.6112.090.12	41.6112.090.10	41.6112.090.26	8 - 10 mm



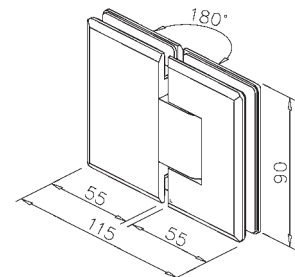
Deurscharnier - 6212



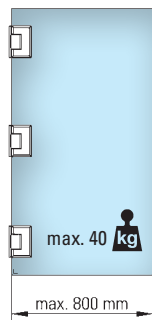
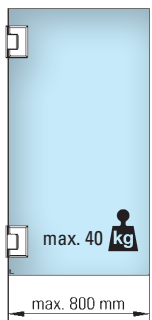
VERSTEL-BAAR

glas/glas

RVS design Art.Nr.	Chroom design Art.Nr.	Antraciet design Art.Nr.	glas
41.6212.180.12	41.6212.180.10	41.6212.180.26	8 - 10 mm



INFO



Het 3^e scharnier in het midden dient ter stabilisatie van de deur.



Het 3^e scharnier ca. 300 mm onder het bovenste scharnier gemonteerd, geeft een 10% grotere deurbreedte.

INFO Afwerkingen



RVS design

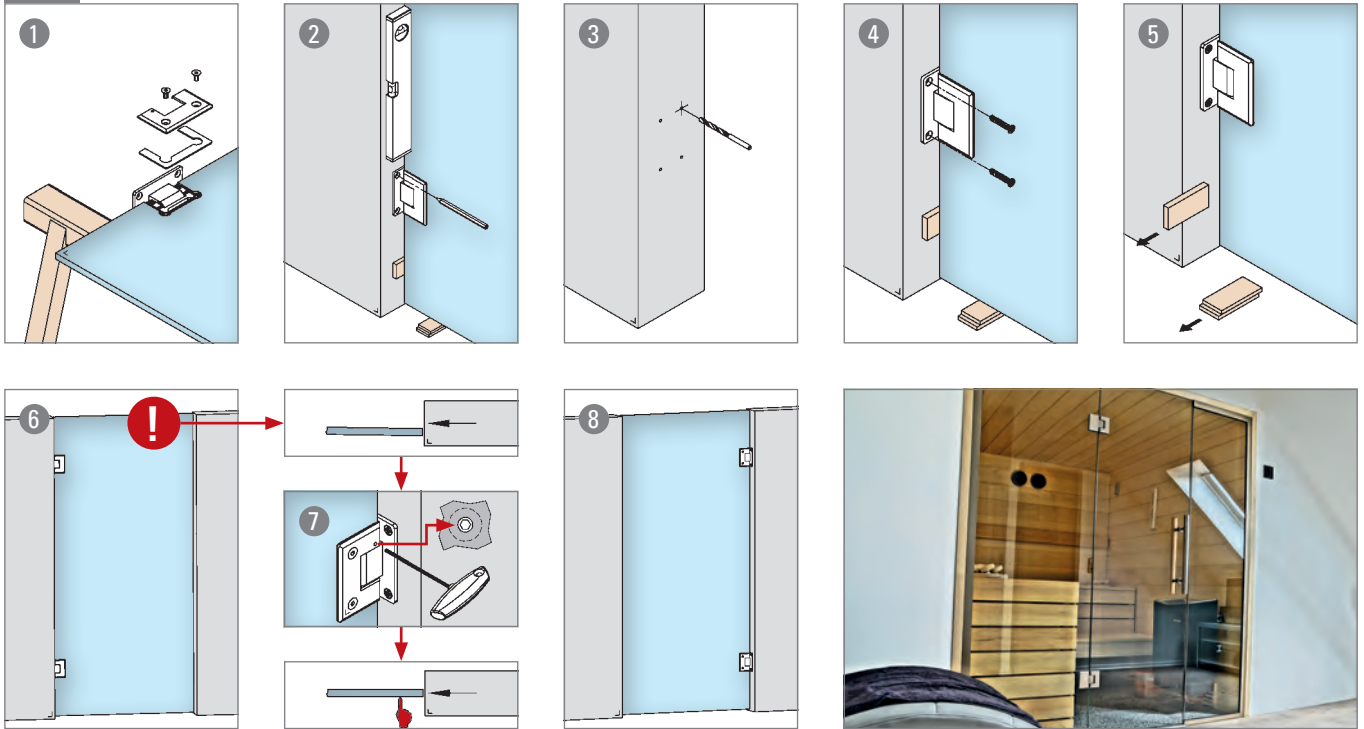


Chroom design



Antraciet design

INFO 41.6012.090...



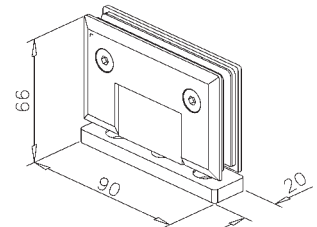
1

Deurscharnier - 6512

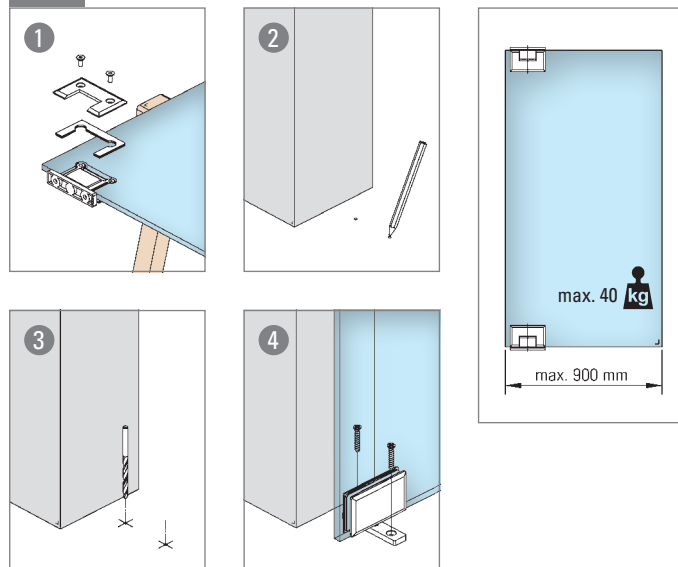


NIEUW

RVS design	Chroom design	Antraciet design	glas
Art.Nr.	Art.Nr.	Art.Nr.	
41.6512.000.12	41.6512.000.10	41.6512.000.26	8 - 10 mm



INFO 41.6512.000...



INFO Afwerkingen



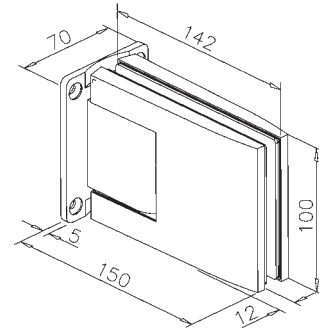
Hydraulisch deurscharnier - 4412 / 090 (paar)



glas/wand

RVS design

Art.Nr.	glas
41.4412.090.19	8 - 12 mm



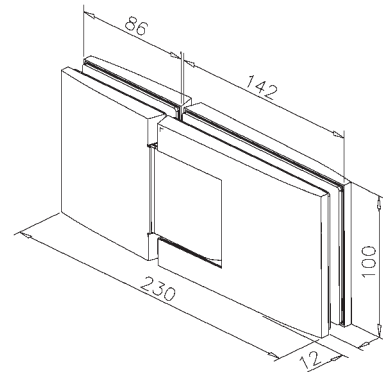
Hydraulisch deurscharnier - 4412 / 180 (paar)



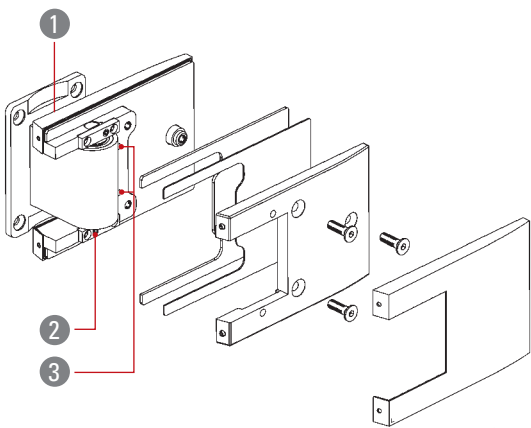
glas/glas

RVS design

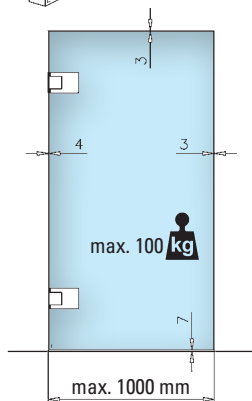
Art.Nr.	glas
41.4412.180.19	8 - 12 mm



INFO Montage



- 1 Sluitsnelheid eenvoudig in te stellen d.m.v. schroef
- 2 Verstelbaar sluitpunt tot $\pm 10^\circ$
- 3 Keuze uit 90° vasthoud systeem of automatisch sluiten



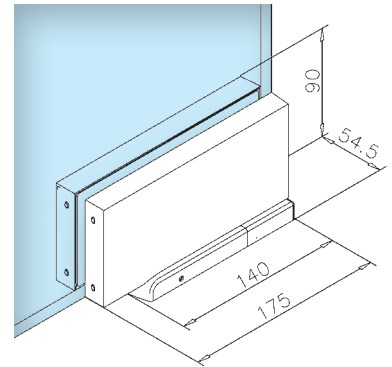
Hydraulisch hoek beslag - 106



EN
1154

NIEUW

RVS design	Antraciet design	glas
Art.Nr.	Art.Nr.	
45.0106.000.12	45.0106.000.26	10 - 15 mm

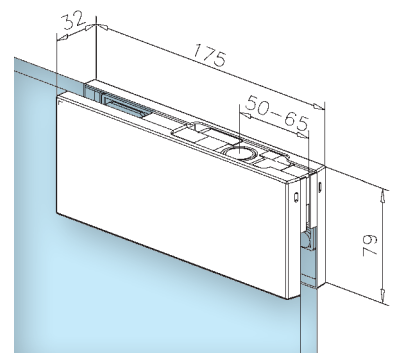


Bovenscharnierschoen - 107



NIEUW

RVS design	Antraciet design	glas
Art.Nr.	Art.Nr.	
45.0107.000.12	45.0107.000.26	10 - 12 mm

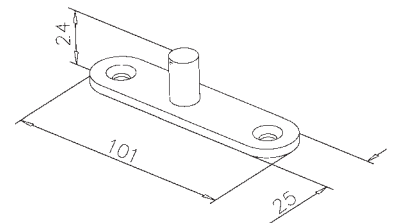


Boventaats - 108

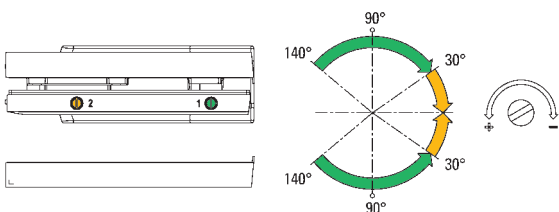


NIEUW

RVS design	Antraciet design
Art.Nr.	Art.Nr.
45.0108.000.12	45.0108.000.26



INFO 45.0106.000.12



Sluitsnelheid en sluiting traploos instelbaar
Deur vasthoudpunt 90°
Max. opening 140°

Voordelen

- Getest in over eenstemming met **EN 1154** Europese norm.
- Snelle en eenvoudige montage.
- Vereist geen hakwerkzaamheden.
- 3 stelmogelijkheden ($\pm 3,5$ mm naar voren en achter / ± 5 mm links en rechts / $\pm 5^\circ$ uitlijning).

INFO Afwerkingen



RVS design



Antraciet design

Bovenscharnierschoen - 2150

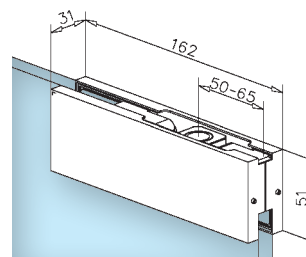


NIEUW

RVS
design

Antraciet
design

Art.Nr.	Art.Nr.	glas
45.2150.000.12	45.2150.000.26	10 - 12 mm



Onderdraaischoen - 2152

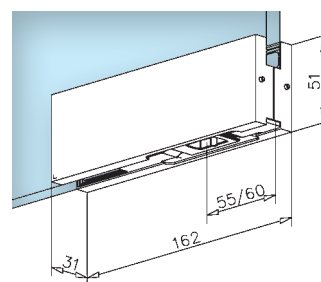


NIEUW

RVS
design

Antraciet
design

Art.Nr.	Art.Nr.	glas
45.2152.000.12	45.2152.000.26	10 - 12 mm



Bovendraaischoen - 2153



glas/wand, M8

NIEUW

RVS
design

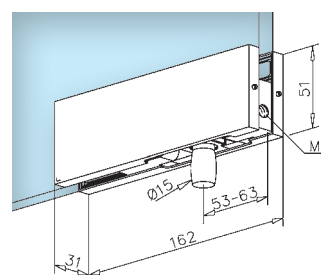
Antraciet
design

Art.Nr.	Art.Nr.	glas
45.2153.000.12	45.2153.000.26	10 - 12 mm

INFO Montage



Stoekind - M8 x 50 mm
Art.Nr.
19.0100.000.00 (■ 277)



Bovendraaischoen met aanslag - 2158



M8

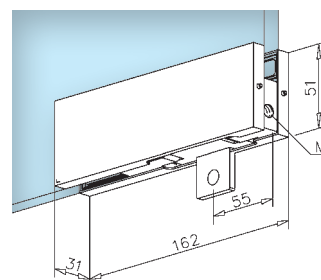
RVS design

Art.Nr.	glas
45.2158.000.12	10 - 12 mm

INFO Montage



Stoekind - M8 x 50 mm
Art.Nr.
19.0100.000.00 (■ 277)



Bovenpaneeldraaischoen - 2154



glas/glas

NIEUW

RVS
design

Antraciet
design

Art.Nr.

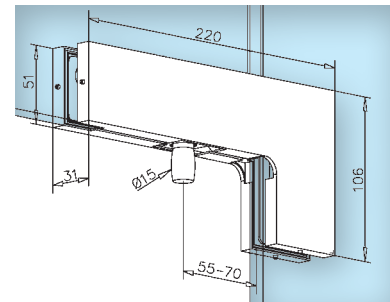
Art.Nr.

glas

45.2154.000.12

45.2154.000.26

10 - 12 mm



Bovenpaneelschoen - 2157



glas/glas

NIEUW

RVS
design

Antraciet
design

Art.Nr.

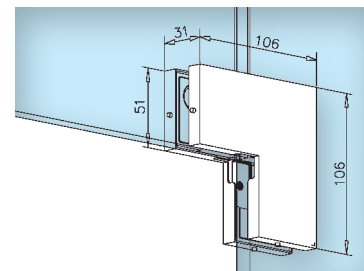
Art.Nr.

glas

45.2157.000.12

45.2157.000.26

10 - 12 mm



INFO Afwerkingen

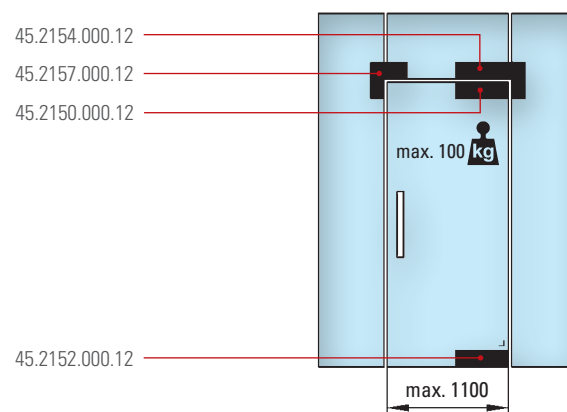
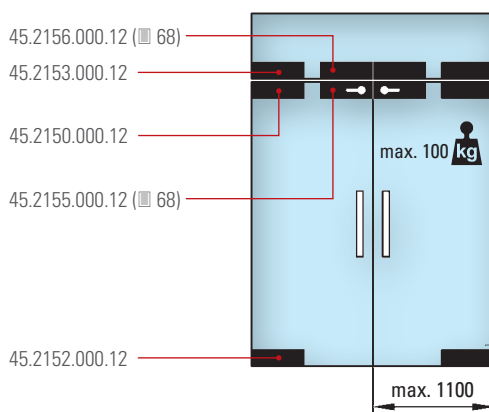
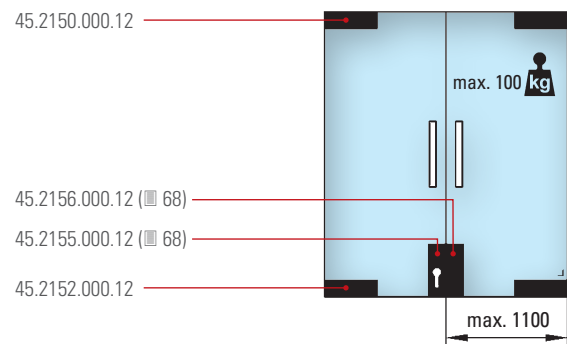
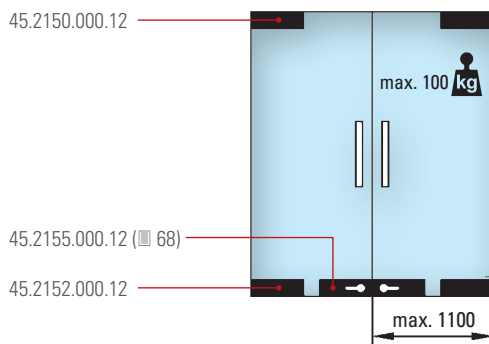


RVS
design



Antraciet
design

INFO 45.2150.000.12 - 45.2157.000.12

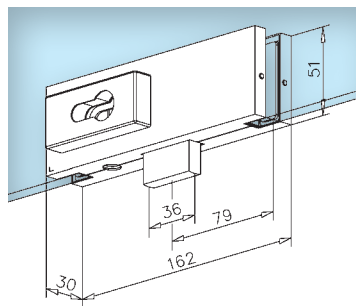
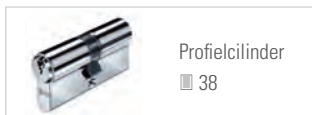


Afsluitbareschoen - 2155



RVS design

Art.Nr.	glas
45.2155.000.12	10 - 12 mm

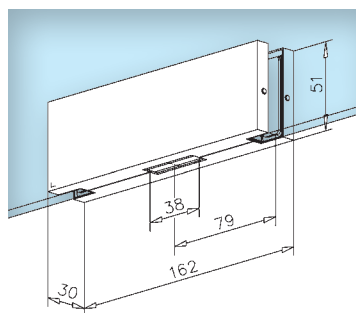


Tegenkast - 2156



RVS design

Art.Nr.	glas
45.2156.000.12	10 - 12 mm



Boventaats - 2160

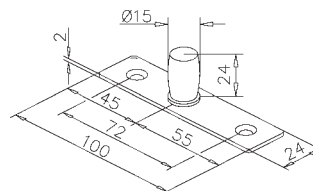


NIEUW

RVS design

Antraciet design

Art.Nr.	Art.Nr.
45.2160.000.12	45.2160.000.26



Vloerscharnierpunt - 2170



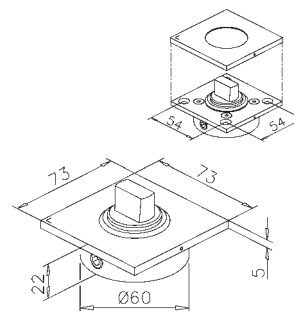
Vasthoudpunt 4 x 90°

NIEUW

RVS design

Antraciet design

Art.Nr.	Art.Nr.
45.2170.000.12	45.2170.000.26



max. 100 kg

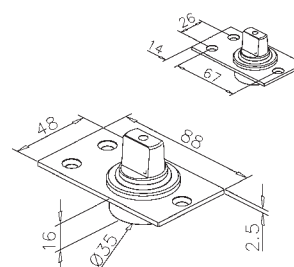
Vloerscharnierpunt - 2171



met draaiingsas 360°

RVS design

Art.Nr.
45.2171.000.12



max. 100 kg

Vloerveer - 100



EN
1154

NIEUW

RVS
design

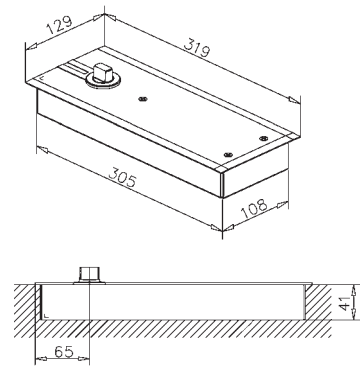
Art.Nr.

45.0100.000.12

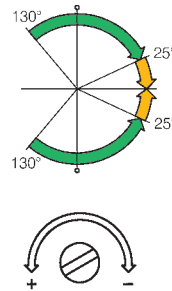
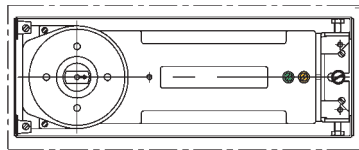
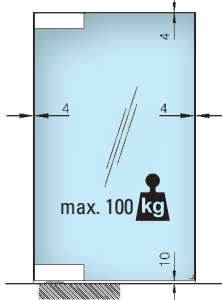
Antraciet
design

Art.Nr.

45.0100.000.26



INFO 45.0100.000.12



Sluitkracht EN 3

Sluitsnelheid traploos instelbaar

Tweede instelbaar sluitbereik ca. 130° - ca. 25°

Deur vasthoudpunt ca. 90°

Max. opening ca. 130°

Slotkast - 5010



met 3 sleutels

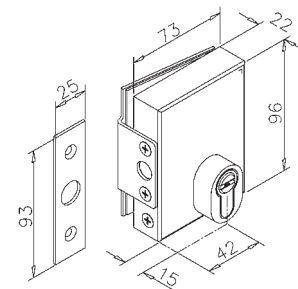
RVS design

Art.Nr.

45.5010.000.12

glas

10 mm



Tegenkast - 5011



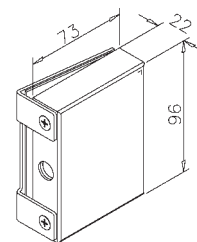
RVS design

Art.Nr.

45.5011.000.12

glas

10 mm



Halve profielcilinder 31/0 mm

EN
1303



met 3 sleutels

RVS design

Art.Nr.

45.2710.910.12

Kozijndeur - 6030



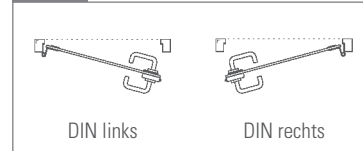
NIEUW RVS design **Art.Nr. ...12**
 Antraciet design **Art.Nr. ...26**

Deurgewicht max. 45 kg
 Deurhoogte 2000 mm
 Deurbreedte 825 mm
 Glas 8 - 10 mm

INFO Montage



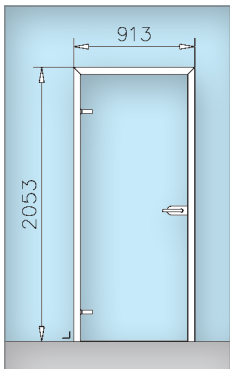
INFO Draairichting



INFO optioneel



6030 - 101 / 201



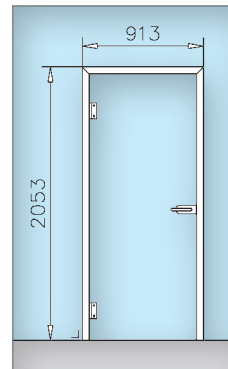
DIN links
 Art.Nr. 29.6030.101.12

2 x 45.2281... (■ 78) 1 x 45.2210... (■ 36) 3 x 49.5252... (■ 74)

DIN rechts
 Art.Nr. 29.6030.201.12

2 x 45.2280... (■ 78) 1 x 45.2210... (■ 36) 3 x 49.5252... (■ 74)

6030 - 102 / 202



DIN links
 Art.Nr. 29.6030.102...

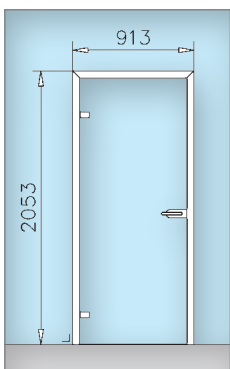
2 x 45.2702... (■ 31) 1 x 45.2210... (■ 36) 3 x 49.5252... (■ 74)

DIN rechts
 Art.Nr. 29.6030.202...

2 x 45.2702... (■ 31) 1 x 45.2210... (■ 36) 3 x 49.5252... (■ 74)

6030 - 103 / 203

NIEUW



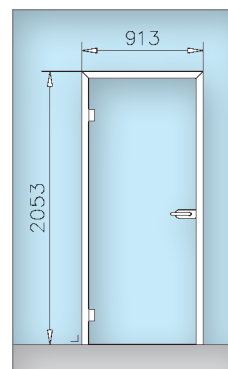
DIN links
 Art.Nr. 29.6030.103...

2 x 41.0504... (■ 30) 1 x 45.2210... (■ 36) 3 x 49.5252... (■ 74)

DIN rechts
 Art.Nr. 29.6030.203...

2 x 41.0504... (■ 30) 1 x 45.2210... (■ 36) 3 x 49.5252... (■ 74)

6030 - 104 / 204



DIN links
 Art.Nr. 29.6030.104...

2 x 45.2240... (■ 28) 1 x 45.2210... (■ 36) 3 x 49.5252... (■ 74)

DIN rechts
 Art.Nr. 29.6030.204...

2 x 45.2240... (■ 28) 1 x 45.2210... (■ 36) 3 x 49.5252... (■ 74)

Voor meer informatie bezoek: www.g-fittings.com

Kozijndeur - 6031



NIEUW

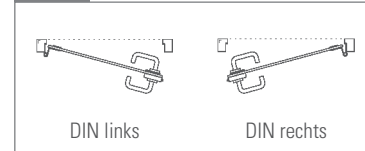
RVS design **Art.Nr. ...12**
 Antraciet design **Art.Nr. ...26**

Deurgewicht max. 45 kg
 Deurhoogte 2000 mm
 Deurbreedte 825 mm
 Glas 8 - 10 mm

INFO Montage



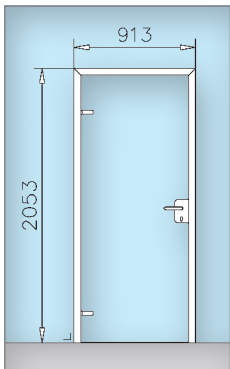
INFO Draairichting



INFO optioneel



6031 - 101 / 201



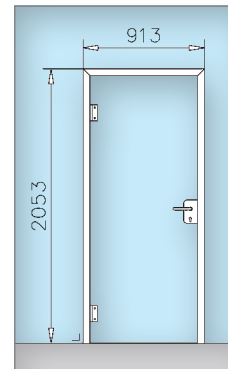
DIN links
 Art.Nr. 29.6031.101.12

2 x 45.2281... (■ 78) 1 x 45.2910... (■ 38) 3 x 49.5252... (■ 74)

DIN rechts
 Art.Nr. 29.6031.201.12

2 x 45.2280... (■ 78) 1 x 45.2920... (■ 38) 3 x 49.5252... (■ 74)

6031 - 102 / 202



DIN links
 Art.Nr. 29.6031.102...

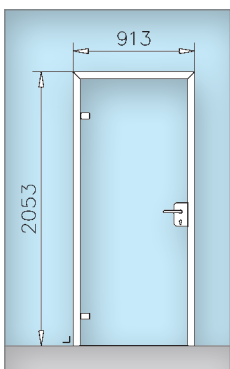
2 x 45.2702... (■ 31) 1 x 45.2910... (■ 38) 3 x 49.5252... (■ 74)

DIN rechts
 Art.Nr. 29.6031.202...

2 x 45.2702... (■ 31) 1 x 45.2920... (■ 38) 3 x 49.5252... (■ 74)

6031 - 103 / 203

NIEUW



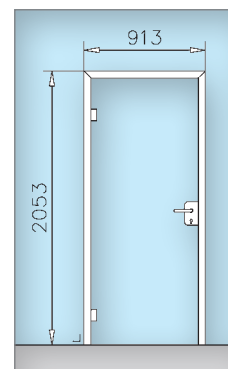
DIN links
 Art.Nr. 29.6031.103...

2 x 41.0504... (■ 30) 1 x 45.2910... (■ 38) 3 x 49.5252... (■ 74)

DIN rechts
 Art.Nr. 29.6031.203...

2 x 41.0504... (■ 30) 1 x 45.2920... (■ 38) 3 x 49.5252... (■ 74)

6031 - 104 / 204



DIN links
 Art.Nr. 29.6031.104...

2 x 45.2240... (■ 28) 1 x 45.2910... (■ 38) 3 x 49.5252... (■ 74)

DIN rechts
 Art.Nr. 29.6031.204...

2 x 45.2240... (■ 28) 1 x 45.2920... (■ 38) 3 x 49.5252... (■ 74)

Kozijndeur - 6032



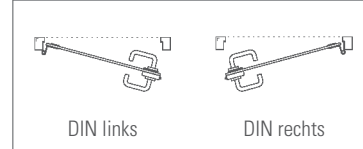
NIEUW RVS design **Art.Nr. ...12**
Antraciet design **Art.Nr. ...26**

Deurgewicht max. 65 kg
Deurhoogte 2700 mm
Deurbreedte 925 mm
Glas 8 - 10 mm

INFO Montage



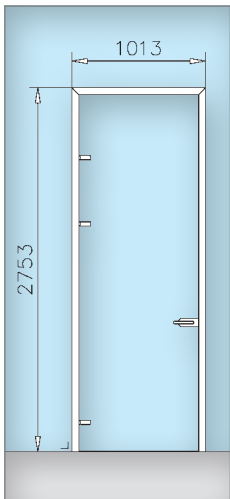
INFO Draairichting



INFO optioneel



6032 - 101 / 201



DIN links

Art.Nr. 29.6032.101.12



3 x 45.2281... (■ 78) 1 x 45.2210... (■ 36) 3 x 49.5252... (■ 74)

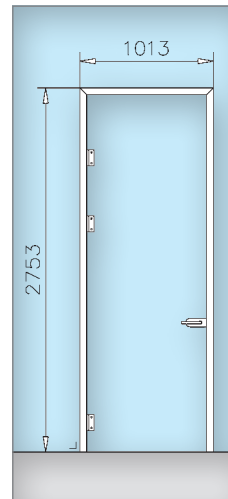
DIN rechts

Art.Nr. 29.6032.201.12



3 x 45.2280... (■ 78) 1 x 45.2210... (■ 36) 3 x 49.5252... (■ 74)

6032 - 102 / 202



DIN links

Art.Nr. 29.6032.102...



3 x 45.2702... (■ 31) 1 x 45.2210... (■ 36) 3 x 49.5252... (■ 74)

DIN rechts

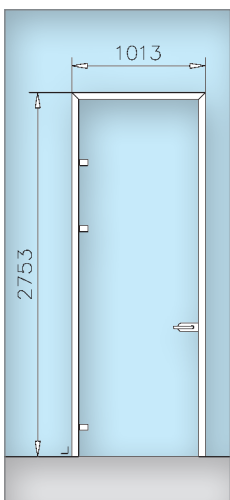
Art.Nr. 29.6032.202...



3 x 45.2702... (■ 31) 1 x 45.2210... (■ 36) 3 x 49.5252... (■ 74)

6032 - 103 / 203

NIEUW



DIN links

Art.Nr. 29.6032.103...



3 x 41.0504... (■ 30) 1 x 45.2210... (■ 36) 3 x 49.5252... (■ 74)

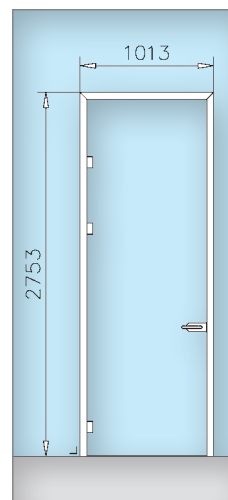
DIN rechts

Art.Nr. 29.6032.203...



3 x 41.0504... (■ 30) 1 x 45.2210... (■ 36) 3 x 49.5252... (■ 74)

6032 - 104 / 204



DIN links

Art.Nr. 29.6032.104...



3 x 45.2240... (■ 28) 1 x 45.2210... (■ 36) 3 x 49.5252... (■ 74)

DIN rechts

Art.Nr. 29.6032.204...



3 x 45.2240... (■ 28) 1 x 45.2210... (■ 36) 3 x 49.5252... (■ 74)

Voor meer informatie bezoek: www.g-fittings.com

Kozijndeur - 6033



NIEUW

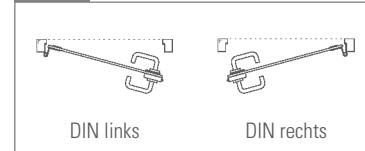
RVS design **Art.Nr. ...12**
 Antraciet design **Art.Nr. ...26**

Deurgewicht max. 65 kg
 Deurhoogte 2700 mm
 Deurbreedte 925 mm
 Glas 8 - 10 mm

INFO Montage



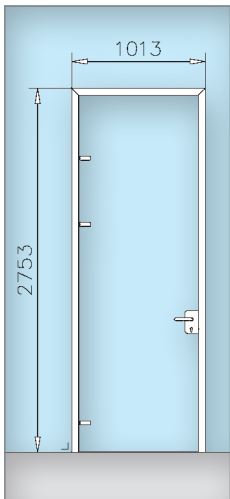
INFO Draairichting



INFO optioneel



6033 - 101 / 201



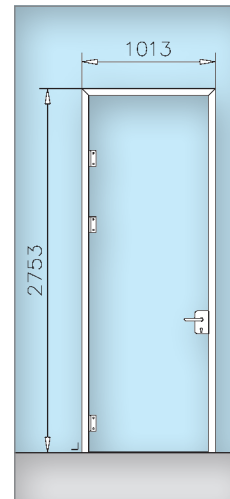
DIN links
 Art.Nr. 29.6033.101.12

3 x 45.2281... (■ 78) 1 x 45.2910... (■ 38) 3 x 49.5252... (■ 74)

DIN rechts
 Art.Nr. 29.6033.201.12

3 x 45.2280... (■ 78) 1 x 45.2920... (■ 38) 3 x 49.5252... (■ 74)

6033 - 102 / 202



DIN links
 Art.Nr. 29.6033.102...

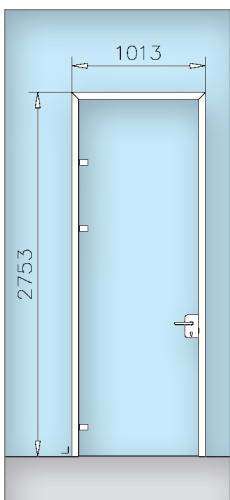
3 x 45.2702... (■ 31) 1 x 45.2910... (■ 38) 3 x 49.5252... (■ 74)

DIN rechts
 Art.Nr. 29.6033.202...

3 x 45.2702... (■ 31) 1 x 45.2920... (■ 38) 3 x 49.5252... (■ 74)

6033 - 103 / 203

NIEUW



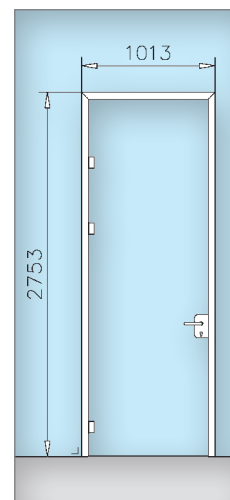
DIN links
 Art.Nr. 29.6033.103...

3 x 41.0504... (■ 30) 1 x 45.2910... (■ 38) 3 x 49.5252... (■ 74)

DIN rechts
 Art.Nr. 29.6033.203...

3 x 41.0504... (■ 30) 1 x 45.2920... (■ 38) 3 x 49.5252... (■ 74)

6033 - 104 / 204



DIN links
 Art.Nr. 29.6033.104...

3 x 45.2240... (■ 28) 1 x 45.2910... (■ 38) 3 x 49.5252... (■ 74)

DIN rechts
 Art.Nr. 29.6033.204...

3 x 45.2240... (■ 28) 1 x 45.2920... (■ 38) 3 x 49.5252... (■ 74)

Voor meer informatie bezoek: www.g-fittings.com

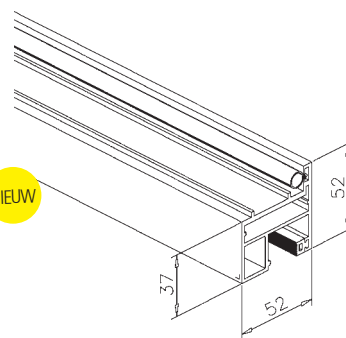
Kozijnprofiel - 5252



Aluminium

	L	Art.Nr.
52 x 52 x 37 mm	5000 mm	49.5252.500...
52 x 52 x 37 mm	2500 mm	49.5252.250...
52 x 52 x 37 mm	gezaagd	49.5252.999...

NIEUW

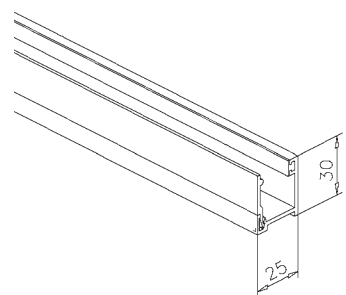


UL-profiel - 2325



Aluminium

UL	L	Art.Nr.
30 x 25 x 30 mm	3000 mm	49.2325.300...
30 x 25 x 30 mm	2500 mm	49.2325.250...
30 x 25 x 30 mm	gezaagd	49.2325.999...

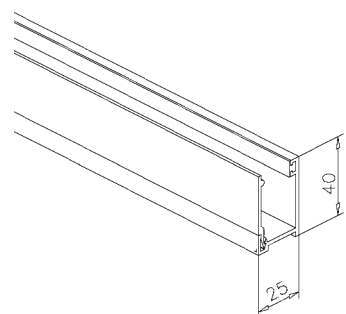


UL-profiel - 2425



Aluminium

UL	L	Art.Nr.
40 x 25 x 40 mm	3000 mm	49.2425.300...
40 x 25 x 40 mm	2500 mm	49.2425.250...
40 x 25 x 40 mm	gezaagd	49.2425.999...



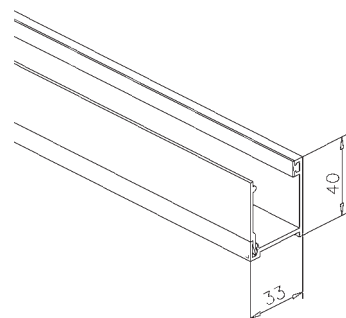
UL-profiel - 2433



NIEUW

Aluminium

UL	L	Art.Nr.
40 x 33 x 40 mm	3000 mm	49.2433.300...
40 x 33 x 40 mm	2500 mm	49.2433.250...
40 x 33 x 40 mm	gezaagd	49.2433.999...

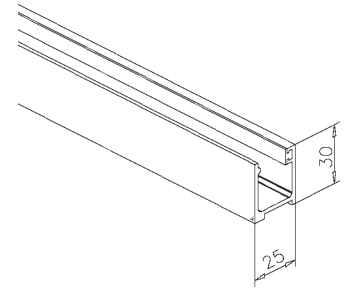


U-profiel - 1325



Aluminium

U	L	Art.Nr.
30 x 25 x 30 mm	3000 mm	49.1325.300...
30 x 25 x 30 mm	2500 mm	49.1325.250...
30 x 25 x 30 mm	gezaagd	49.1325.999...

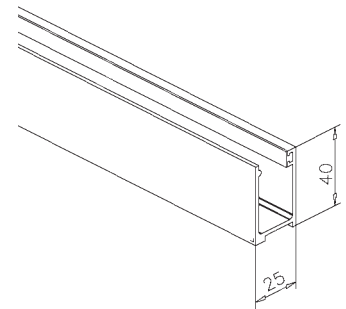


U-profiel - 1425



Aluminium

U	L	Art.Nr.
40 x 25 x 40 mm	3000 mm	49.1425.300...
40 x 25 x 40 mm	2500 mm	49.1425.250...
40 x 25 x 40 mm	gezaagd	49.1425.999...



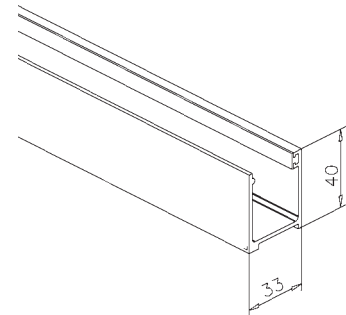
U-profiel - 1433



NIEUW

Aluminium

U	L	Art.Nr.
40 x 33 x 40 mm	3000 mm	49.1433.300...
40 x 33 x 40 mm	2500 mm	49.1433.250...
40 x 33 x 40 mm	gezaagd	49.1433.999...

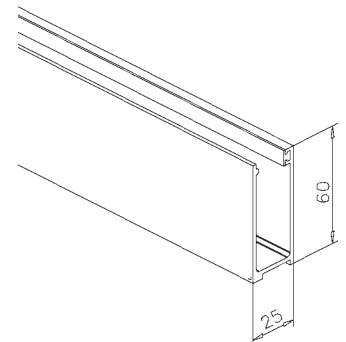


U-profiel - 1625



Aluminium, zilver mat geanodiseerd

U	L	Art.Nr.
60 x 25 x 60 mm	3000 mm	49.1625.300.46
60 x 25 x 60 mm	2500 mm	49.1625.250.46
60 x 25 x 60 mm	gezaagd	49.1625.999.46



INFO Afwerkingen

<p>zilver mat geanodiseerd Art.Nr. ...46</p>	<p>Antraciet design Art.Nr. ...26</p>
--	---

Boormal - 1120

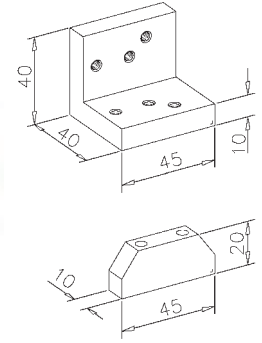


voor kozijnprofiel - 5252

Art.Nr.

91.1120.000.00

Montage set - 9000



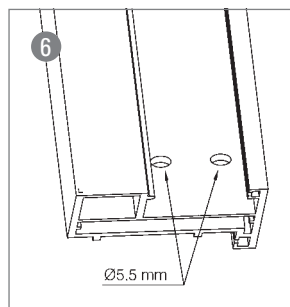
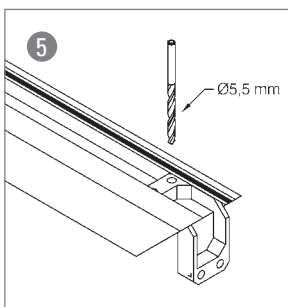
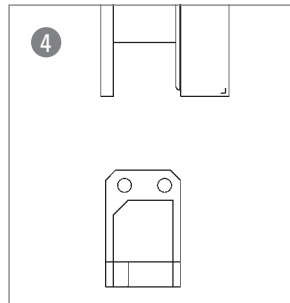
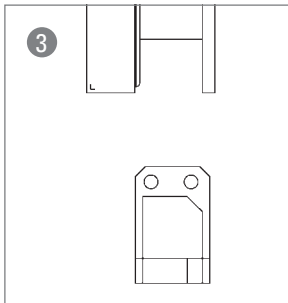
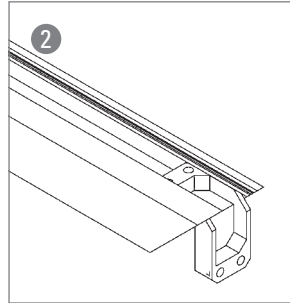
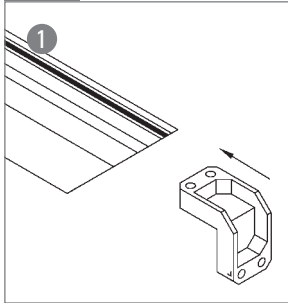
voor kozijnprofiel - 5252

Aluminium

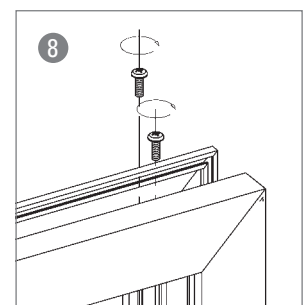
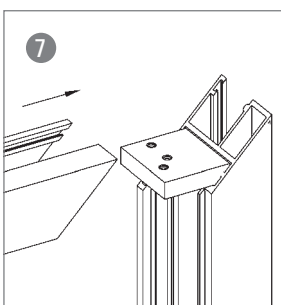
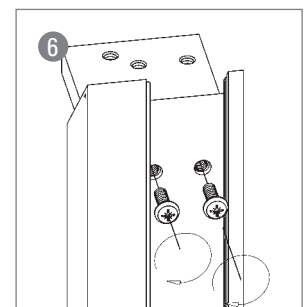
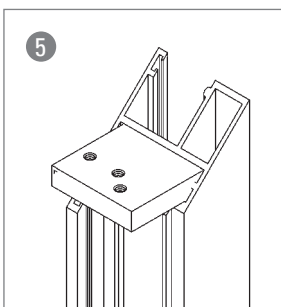
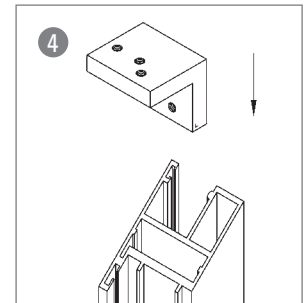
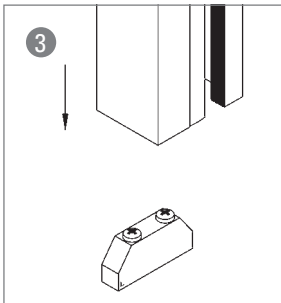
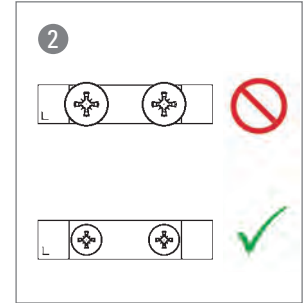
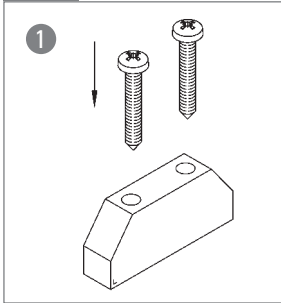
Art.Nr.

93.9000.000.00

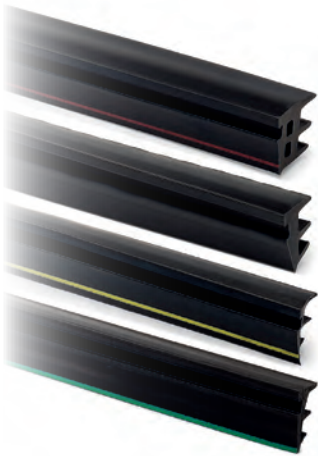
INFO Boormal



INFO Montage set

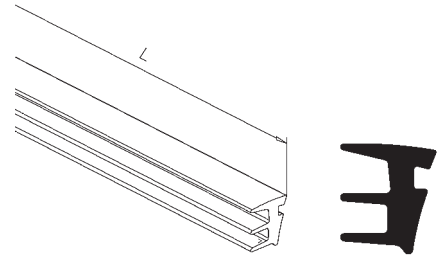


Afdichtingsprofiel - 706...

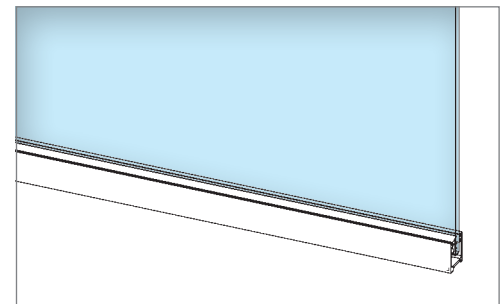
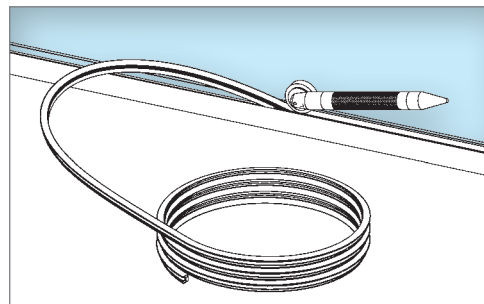


EPDM zwart

Art.Nr.	Kleurcode	L
19.7060.020.00	●	20 m
19.7061.020.00	●	20 m
19.7062.020.00	●	20 m
19.7063.020.00	●	20 m
19.7060.100.00	●	100 m
19.7061.100.00	●	100 m
19.7062.100.00	●	100 m
19.7063.100.00	●	100 m



INFO Montage



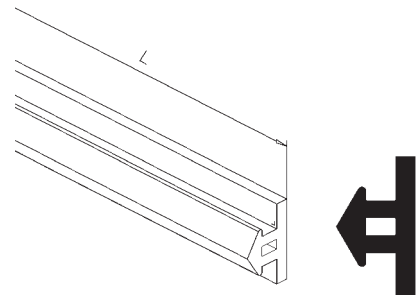
Afdichtingsprofiel - 7065



voor 49.5252... (glas 16,76 - 21,52 mm)

EPDM zwart

Art.Nr.	Kleurcode	L
19.7065.010.00	●	10 m



INFO Profiel - Glas - Afdichtingsprofiel

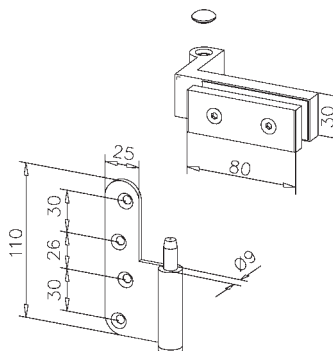
Profiel	Glas							
	8 - 8,76 mm	10 - 10,76 mm	11,52 - 12 mm	12,76 mm	16,76 mm	17,52 mm	20,76 mm	21,52 mm
5252	●	●	●	●	● + ●	● + ●	● + ●	● + Silicon
1325	●	●	●	●				
1425	●	●	●	●				
1433					●	●	●	Silicon
1625	●	●	●	●				
2325	●	●	●	●				
2425	●	●	●	●				
2433					●	●	●	Silicon

Glasdeurscharnier - 2280



DIN rechts
zilver mat geanodiseerd

Art.Nr.	glas
45.2280.000.46	8 - 10 mm

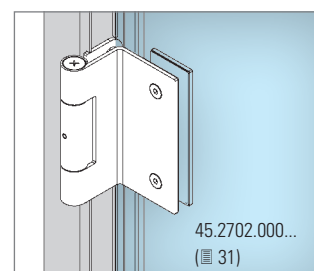
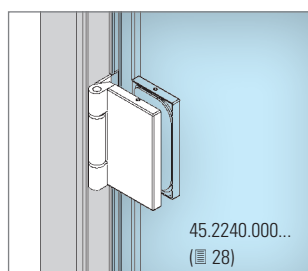
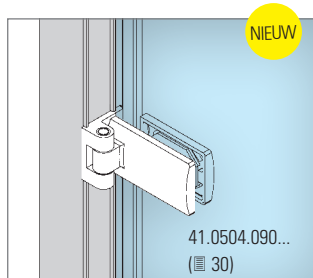
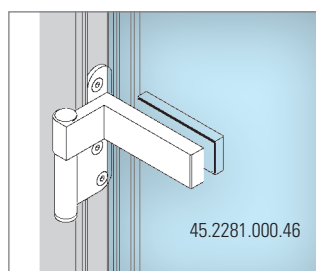
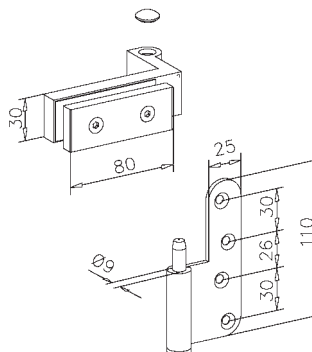


Glasdeurscharnier - 2281



DIN links
zilver mat geanodiseerd

Art.Nr.	glas
45.2281.000.46	8 - 10 mm

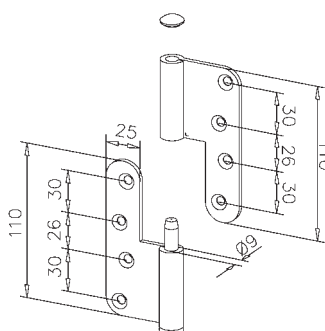


Houtdeurscharnier - 2400



DIN rechts
Staal, grijs gecoat

Art.Nr.	
45.2400.000.00	

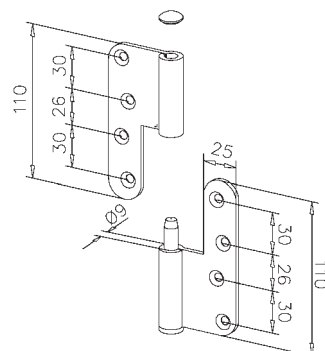


Houtdeurscharnier - 2401

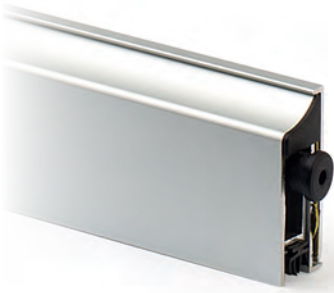


DIN links
Staal, grijs gecoat

Art.Nr.	
45.2401.000.00	



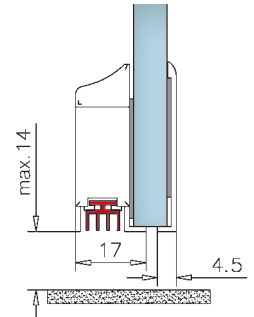
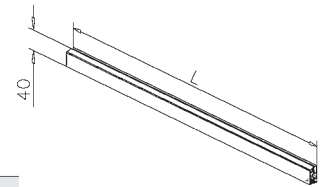
Beweegbare afdichting - 0100 / 0200



zelfklevend

L		RVS design Art.Nr.	zilver mat geanodiseerd Art.Nr.	Antraciet design Art.Nr.
825 mm	DIN rechts	55.0100.825.19	55.0100.825.46	55.0100.825.26
825 mm	DIN links	55.0200.825.19	55.0200.825.46	55.0200.825.26
925 mm	DIN rechts	55.0100.925.19	55.0100.925.46	55.0100.925.26
925 mm	DIN links	55.0200.925.19	55.0200.925.46	55.0200.925.26
1030 mm	DIN rechts		55.0100.103.46	55.0100.103.26
1030 mm	DIN links		55.0200.103.46	55.0200.103.26
1100 mm	DIN rechts		55.0100.110.46	
1100 mm	DIN links		55.0200.110.46	

NIEUW



1

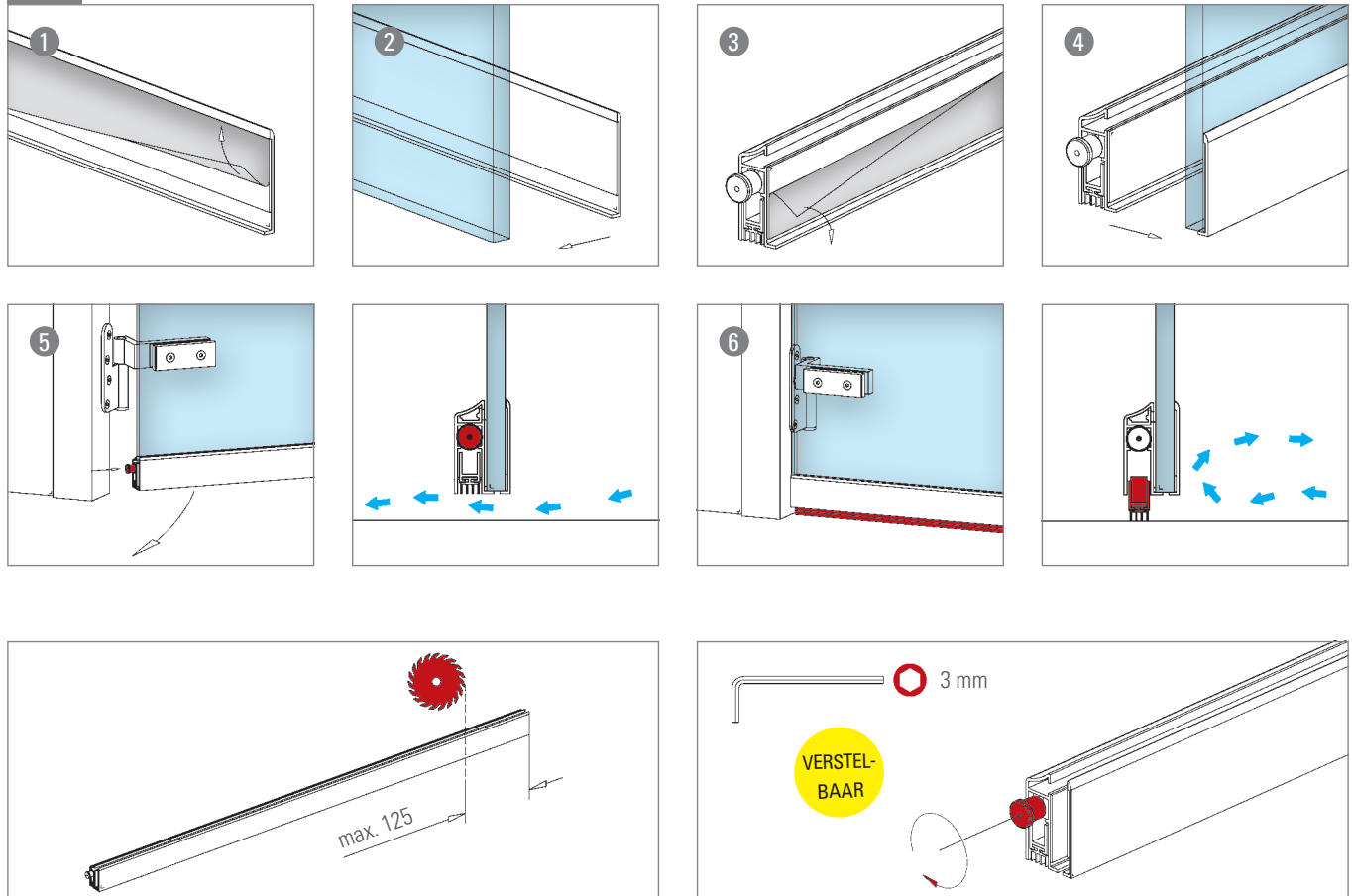
INFO Draairichting



INFO Afwerkingen



INFO Montage



2





2 Deurgrepen

82



2 Komgrepen

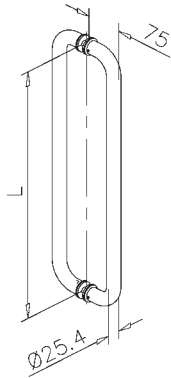
90



2 Deurknoppen

91

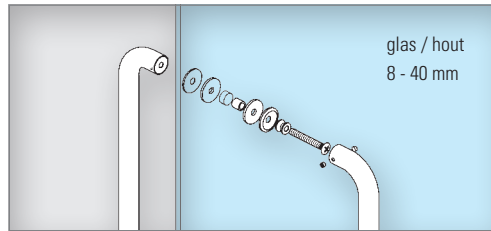
Deurgreep - 51



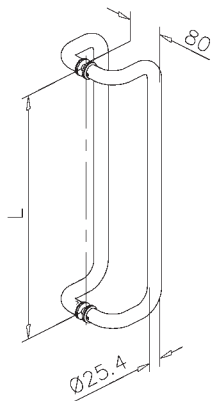
dubbelzijdig, Ø 25,4 mm

RVS design

L	Art.Nr.
300 mm	47.5100.300.12
500 mm	47.5100.500.12
700 mm	47.5100.700.12



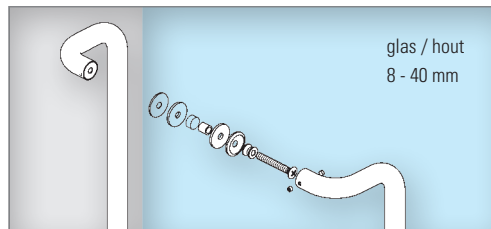
Deurgreep - 52



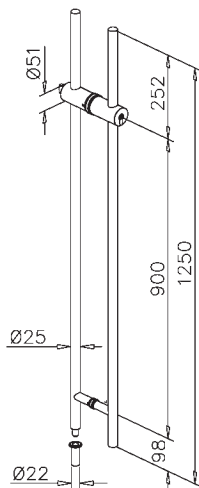
90° - dubbelzijdig, Ø 25,4 mm

RVS design

L	Art.Nr.
300 mm	47.5200.300.12
500 mm	47.5200.500.12
700 mm	47.5200.700.12




Deurgreep - 203 / 204

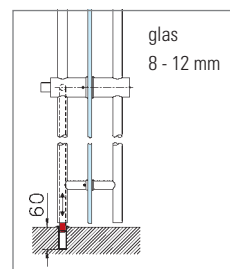


met PC slot systeem - dubbelzijdig, Ø 25,0 mm

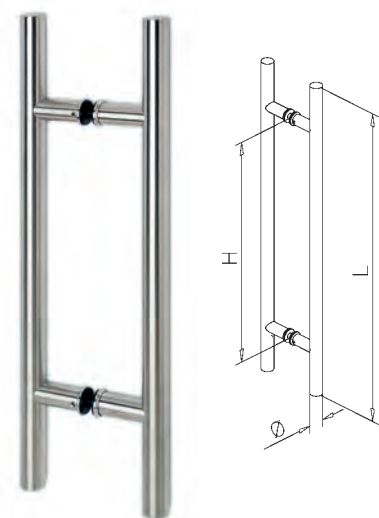
RVS design

	Art.Nr.
 KD: verschillend sluitend	47.0203.025.12
KA: gelijk sluitend	47.0204.025.12

NIEUW

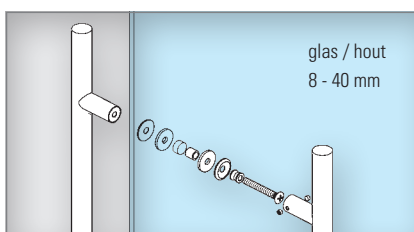


Deurgreep - 53 / 54



dubbelzijdig

Ø	L	H	RVS design	Chroom design	Messing design	Antraciet design
			Art.Nr.	Art.Nr.	Art.Nr.	Art.Nr.
19,0 mm	300 mm	200 mm	47.5303.019.12	47.5303.019.10	47.5303.019.22	
19,0 mm	500 mm	300 mm	47.5305.019.12	47.5305.019.10	47.5305.019.22	
19,0 mm	700 mm	500 mm	47.5307.019.12	47.5307.019.10	47.5307.019.22	
25,4 mm (1")	500 mm	300 mm	47.5405.025.12	47.5405.025.10	47.5405.025.22	47.5405.025.26
25,4 mm (1")	700 mm	500 mm	47.5407.025.12	47.5407.025.10	47.5407.025.22	47.5407.025.26
25,4 mm (1")	1000 mm	800 mm	47.5410.025.12	47.5410.025.10	47.5410.025.22	47.5410.025.26

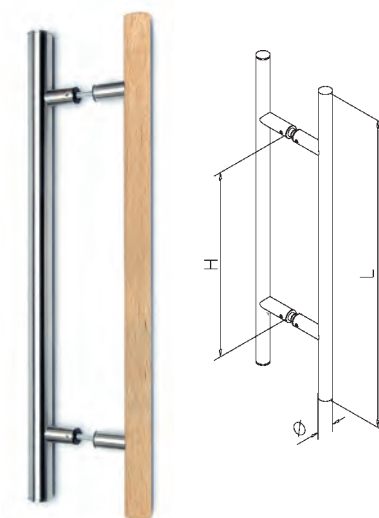


INFO Afwerkingen



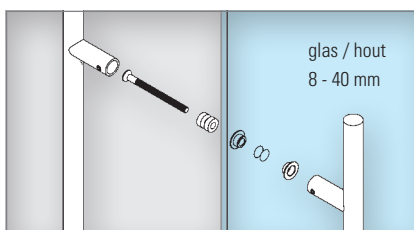
Sauna deurgreep - 59

NIEUW

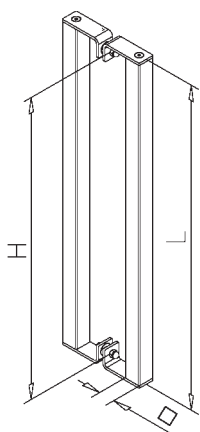


dubbelzijdig - Abachi hout binnen

Ø	L	H	RVS design	Chroom design	Antraciet design
			Art.Nr.	Art.Nr.	Art.Nr.
19,0 mm	300 mm	200 mm	47.5903.019.12	47.5903.019.10	47.5903.019.26
19,0 mm	500 mm	300 mm	47.5905.019.12	47.5905.019.10	47.5905.019.26
25,4 mm (1")	500 mm	300 mm	47.5905.025.12	47.5905.025.10	47.5905.025.26
25,4 mm (1")	700 mm	500 mm	47.5907.025.12	47.5907.025.10	47.5907.025.26



Deurgreep - 71

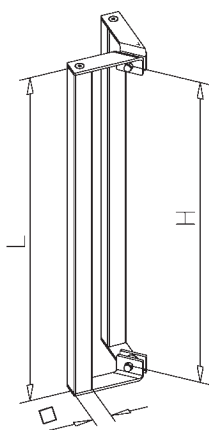


dubbelzijdig - 90°
voor glas / hout 6 - 40 mm

RVS
design
Art.Nr.

□	L	H	Art.Nr.
20 x 20 mm	500 mm	460 mm	47.7105.420.12
20 x 20 mm	700 mm	660 mm	47.7107.420.12
20 x 20 mm	1000 mm	960 mm	47.7110.420.12
35 x 35 mm	700 mm	650 mm	47.7107.435.12
35 x 35 mm	1000 mm	950 mm	47.7110.435.12
35 x 35 mm	1200 mm	1150 mm	47.7112.435.12

Deurgreep - 73



dubbelzijdig - 45°
voor glas / hout 6 - 40 mm

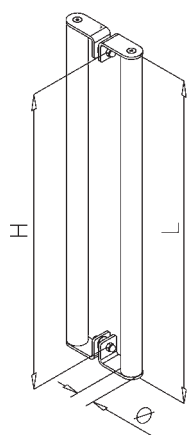
RVS
design
Art.Nr.

□	L	H	Art.Nr.
20 x 20 mm	500 mm	460 mm	47.7305.420.12
20 x 20 mm	700 mm	660 mm	47.7307.420.12
20 x 20 mm	1000 mm	960 mm	47.7310.420.12
35 x 35 mm	700 mm	650 mm	47.7307.435.12
35 x 35 mm	1000 mm	950 mm	47.7310.435.12
35 x 35 mm	1200 mm	1150 mm	47.7312.435.12



NIEUW

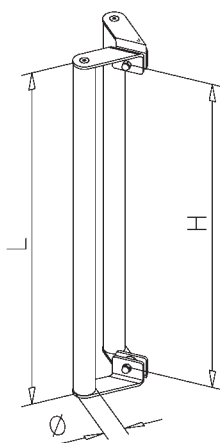
Deurgreep - 75



dubbelzijdig - 90°
voor glas / hout 6 - 40 mm

Ø	L	H	RVS design Art.Nr.
25,4 mm (1")	500 mm	460 mm	47.7505.025.12
25,4 mm (1")	700 mm	660 mm	47.7507.025.12
25,4 mm (1")	1000 mm	960 mm	47.7510.025.12
38,1 mm (1,5")	700 mm	640 mm	47.7510.038.12
38,1 mm (1,5")	1000 mm	940 mm	47.7511.038.12
38,1 mm (1,5")	1200 mm	1140 mm	47.7512.038.12

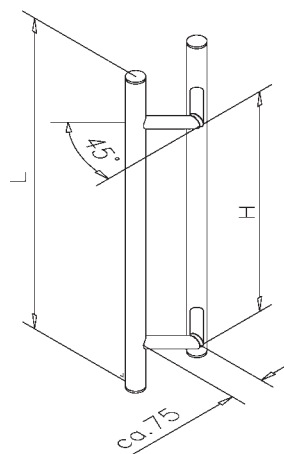
Deurgreep - 77



dubbelzijdig - 45°
voor glas / hout 6 - 40 mm

Ø	L	H	RVS design Art.Nr.
25,4 mm (1")	500 mm	460 mm	47.7705.025.12
25,4 mm (1")	700 mm	660 mm	47.7707.025.12
25,4 mm (1")	1000 mm	960 mm	47.7710.025.12
38,1 mm (1,5")	700 mm	640 mm	47.7707.038.12
38,1 mm (1,5")	1000 mm	940 mm	47.7711.038.12
38,1 mm (1,5")	1200 mm	1140 mm	47.7712.038.12

Deurgreep - 81



dubbelzijdig - 45°
voor glas / hout 6 - 20 mm

Ø	L	H	RVS design Art.Nr.	Chroom design Art.Nr.
25,4 mm (1")	500 mm	300 mm	47.8105.025.12	47.8105.025.10
25,4 mm (1")	700 mm	500 mm	47.8107.025.12	47.8107.025.10
25,4 mm (1")	1000 mm	800 mm	47.8110.025.12	47.8110.025.10
38,1 mm (1,5")	700 mm	500 mm	47.8107.038.12	47.8107.038.10
38,1 mm (1,5")	1000 mm	800 mm	47.8111.038.12	47.8111.038.10
38,1 mm (1,5")	1200 mm	1000 mm	47.8112.038.12	47.8112.038.10

Deurgrepen 625 - 90

Creëer uw eigen persoonlijke deurgreep.

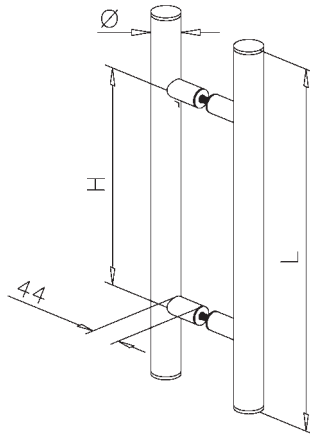
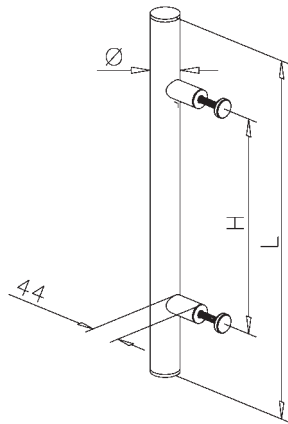
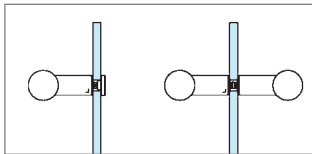
U kunt uit vele materialen en doorsnedes kiezen, enkel- of dubbelzijdig en verschillende soorten afwerkingen.

En ook de afmetingen kunt u natuurlijk zelf bepalen!

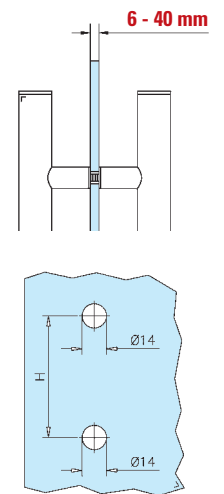
2



Adapter 90°

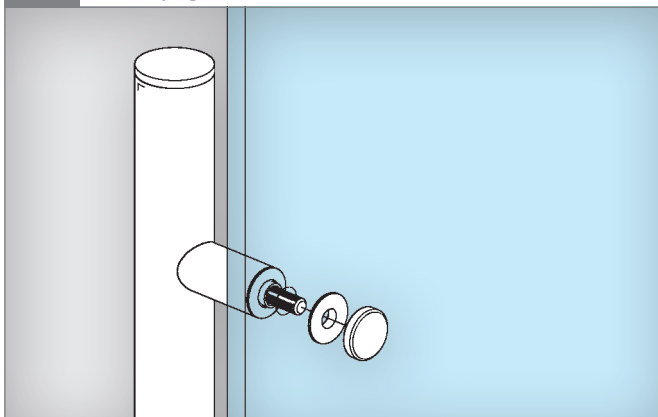


INFO glas / hout

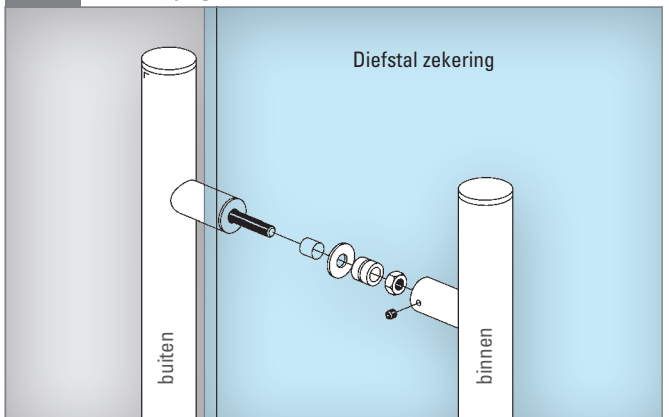


Prijsaanvraag

INFO enkelzijdig



INFO dubbelzijdig



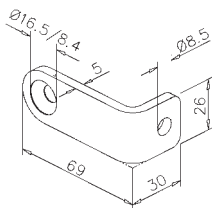
Deurgrepen 109-90

- RVS design -

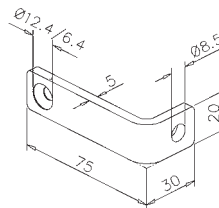


2

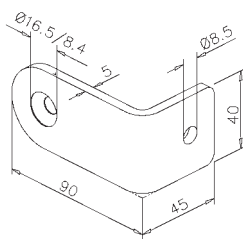
Ø 25,4 mm



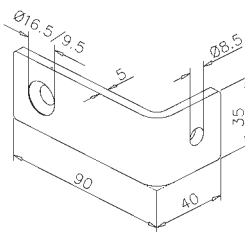
□ 20 x 20 mm



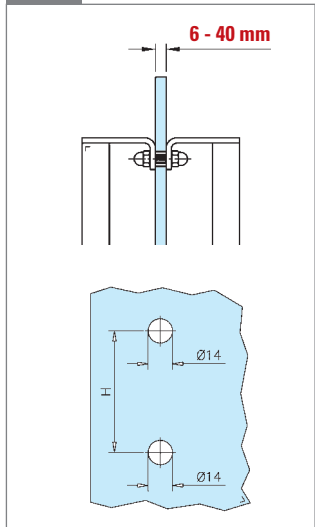
Ø 38,1 mm



□ 35 x 35 mm

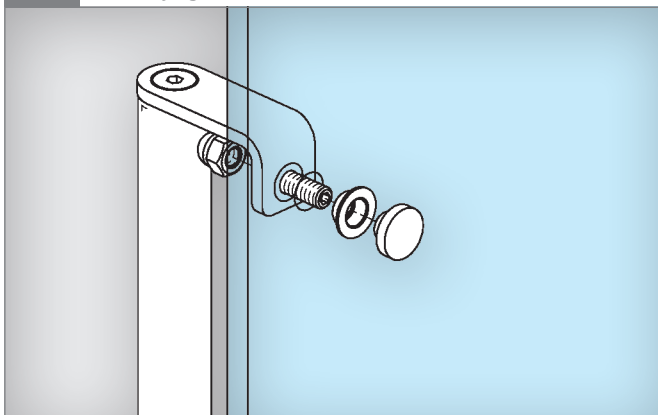


INFO glas / hout

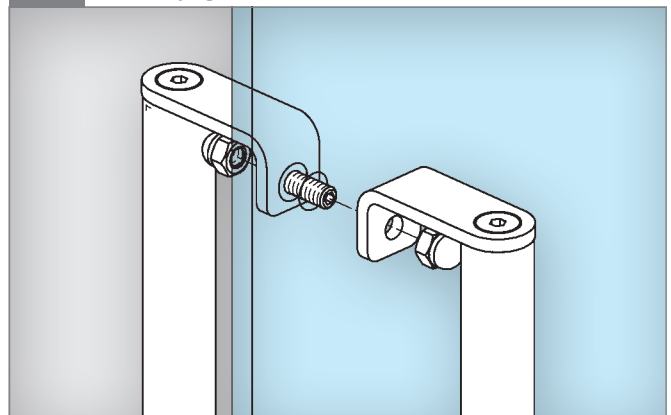


Prijsaanvraag

INFO enkelzijdig



INFO dubbelzijdig



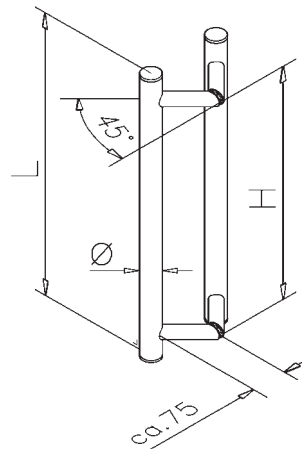
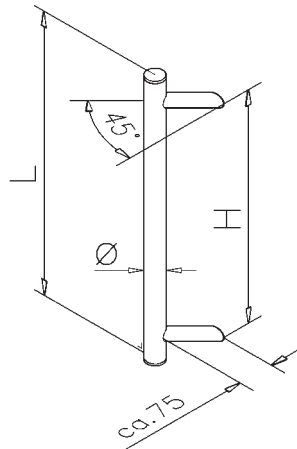
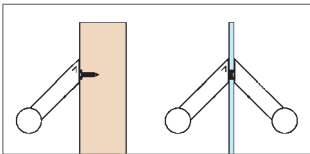
Deurgrepen 625 -45

U wilt een nog persoonlijkere oplossing?
 Dan zijn de deurgrepen met 45°-ontwerp juist iets voor u.
 Ook deze variant is in veel materialen, doorsneden, enkel-
 of dubbelzijdig en met verschillende soorten afwerkingen
 verkrijgbaar. En ook hier kunt u de afmetingen
 natuurlijk zelf bepalen!

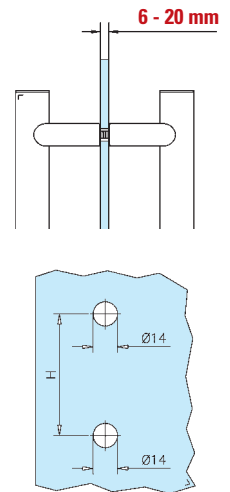
2



Adapter 45°

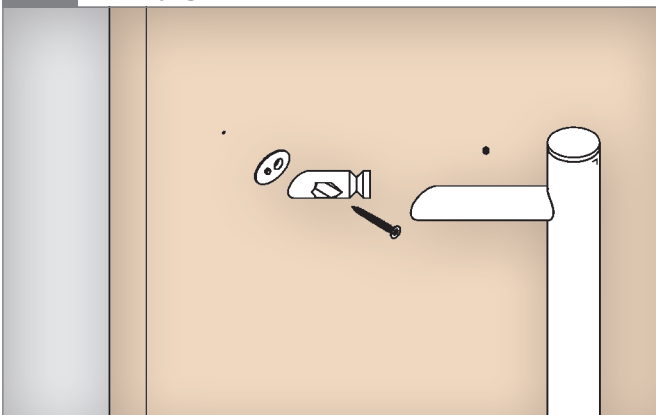


INFO glas / hout

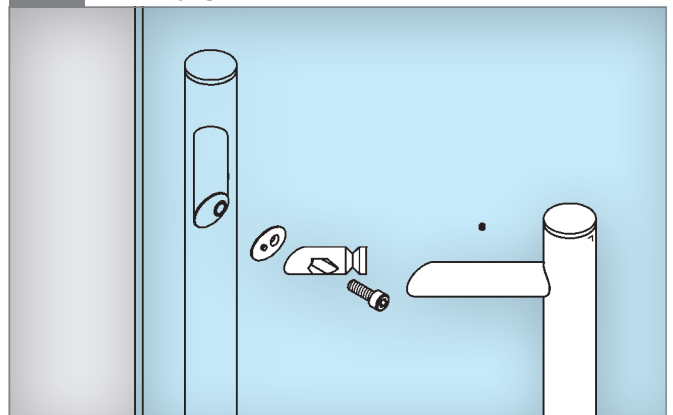


Prijsaanvraag

INFO enkelzijdig



INFO dubbelzijdig



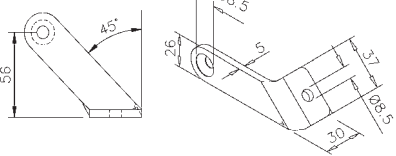
NIEUW

Deurgrepen 110-45

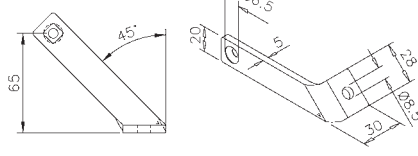
- RVS design -



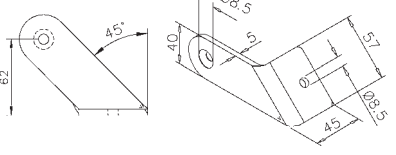
Ø 25,4 mm



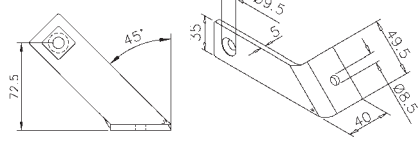
□ 20 x 20 mm



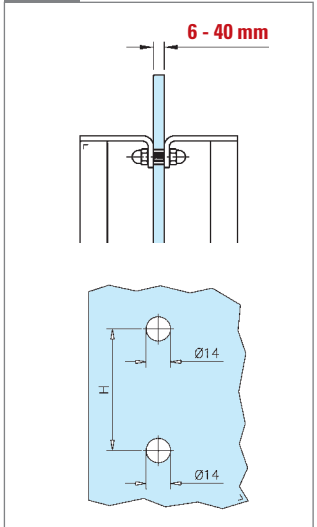
Ø 38,1 mm



□ 35 x 35 mm

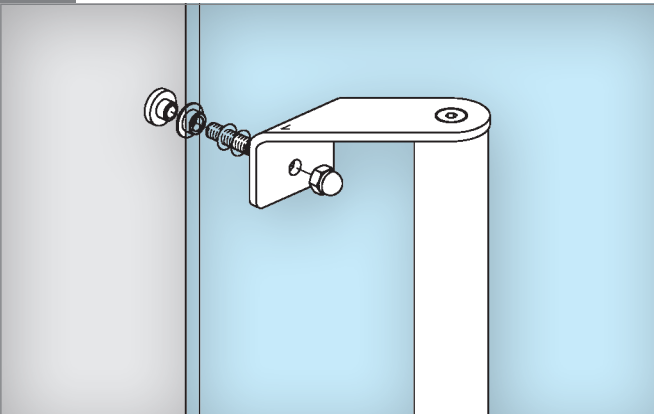


INFO glas / hout

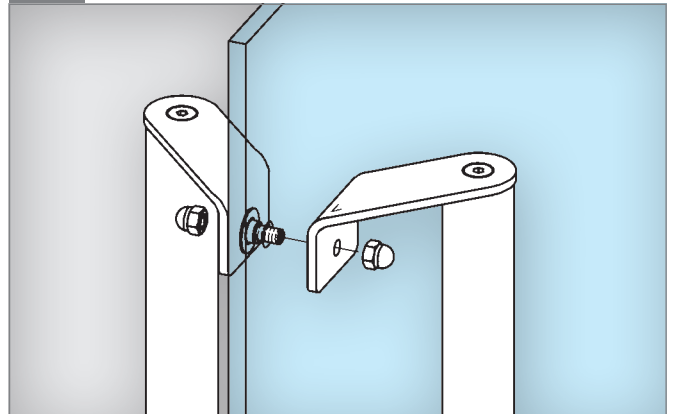


Prijsaanvraag

INFO enkelzijdig



INFO dubbelzijdig



Komgreep - 103/000



zelfklevend

NIEUW

NIEUW

RVS
design

Chroom
design

Antraciet
design

Art.Nr.

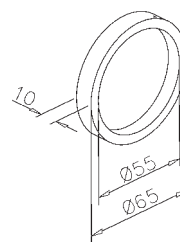
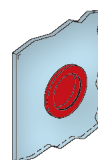
Art.Nr.

Art.Nr.

47.0103.000.12

47.0103.000.10

47.0103.000.26



Komgreep vierkant - 4103/000

NIEUW



zelfklevend

RVS
design

Chroom
design

Antraciet
design

Art.Nr.

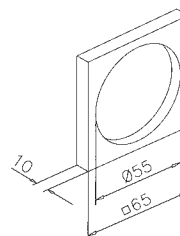
Art.Nr.

Art.Nr.

47.4103.000.12

47.4103.000.10

47.4103.000.26



Komgreep - 103



RVS
design

Chroom
design

Antraciet
design

Art.Nr.

Art.Nr.

Art.Nr.

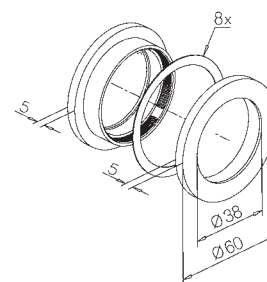
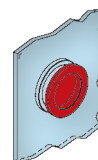
47.0103.060.12

47.0103.060.10

47.0103.060.26

glas

8 - 12 mm



Open komgreep - 104



RVS
design

Chroom
design

Antraciet
design

Art.Nr.

Art.Nr.

Art.Nr.

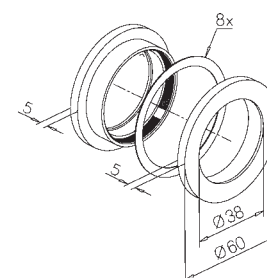
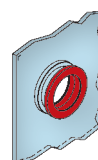
47.0104.060.12

47.0104.060.10

47.0104.060.26

glas

8 - 12 mm



Komgreep vierkant - 4103



RVS
design

Chroom
design

Antraciet
design

Art.Nr.

Art.Nr.

Art.Nr.

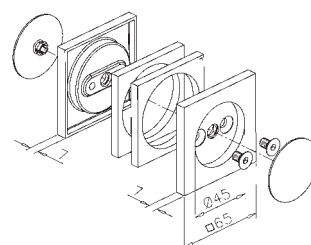
47.4103.465.12

47.4103.465.10

47.4103.465.26

glas

8 - 12 mm



Afdekkappen

voor komgreep vierkant, kunststof

Art.Nr.

kleur

19.7006.044.20

RVS design

19.7006.044.23

Chroom design

19.7006.044.31

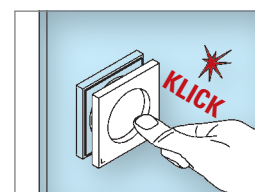
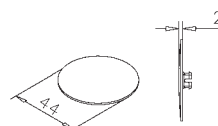
gitzwart, RAL 9005

19.7006.044.34

signaalrood, RAL 3001

19.7006.044.35

gentiaanblauw, RAL 5010

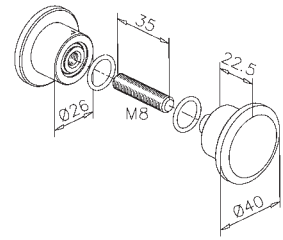


Deurknop - 101



dubbelzijdig

RVS design	Chroom design	
Art.Nr.	Art.Nr.	glas
47.0101.040.12	47.0101.040.10	8 - 12 mm

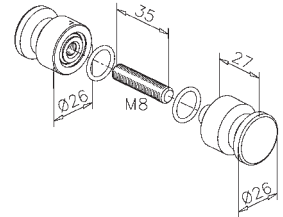


Deurknop - 102



dubbelzijdig

RVS design	Chroom design	
Art.Nr.	Art.Nr.	glas
47.0102.025.12	47.0102.025.10	8 - 12 mm

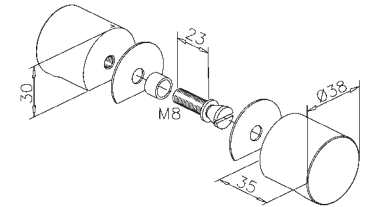
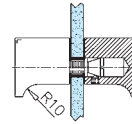


Deurknop - 106



dubbelzijdig

RVS design	Chroom design	
Art.Nr.	Art.Nr.	glas
47.0106.038.12	47.0106.038.10	8 - 12 mm



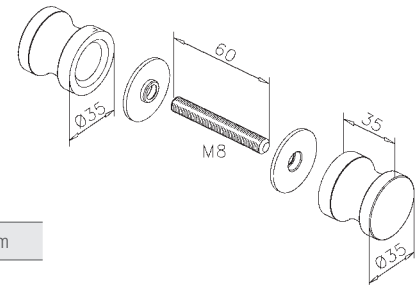
Deurknop - 107



dubbelzijdig

NIEUW

RVS design	Chroom design	Antraciet design	
Art.Nr.	Art.Nr.	Art.Nr.	glas
47.0107.035.12	47.0107.035.10	47.0107.035.26	6 - 12 mm



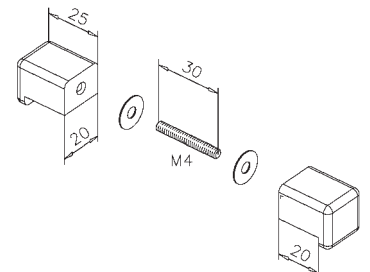
Deurknop - 4106



NIEUW

dubbelzijdig

RVS design	Chroom design	Antraciet design	
Art.Nr.	Art.Nr.	Art.Nr.	glas
47.4106.420.12	47.4106.420.10	47.4106.420.26	8 - 12 mm



INFO Afwerkingen



3



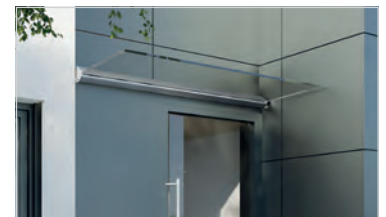
Scheidingswand- en luifelsystemen



3 Scheidingswanden 94



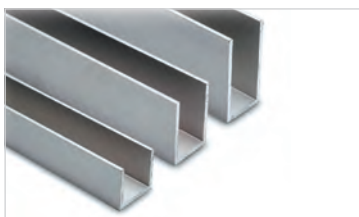
3 Glasklemmen 98



3 Luifelsystemen 100



3 Scheidingswand profielen 104



3 Aluminiumprofielen 106

Scheidingswand - 4100



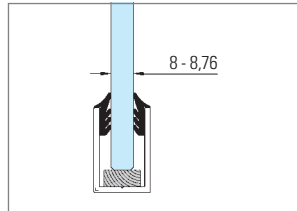
L 5000 mm (Chroom design L 2500 mm)

Glas 8 / 8,7 / 10 / 10,7 mm

3

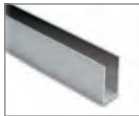
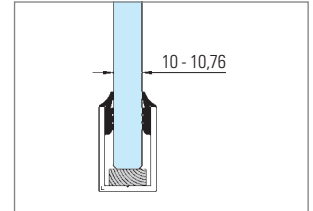
Glas 8 / 8,7 mm

Art.Nr. 29.4100.008...



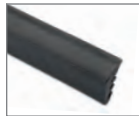
Glas 10 / 10,7 mm

Art.Nr. 29.4100.010...



1 x 49.0900.402...
(108)

Chroom design:
1 x 49.8925.402.48
(108)



2 x 19.7030.008.00
(109)

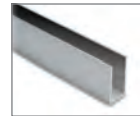
Chroom design:
1 x 19.7030.008.00
(109)



1 x 19.7040.040.00
(109)

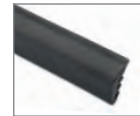


1 x 48.5680.122.00
1 x 48.5680.126.00
(109)



1 x 49.0900.402...
(108)

Chroom design:
1 x 49.8925.402.48
(108)



2 x 19.7030.010.00
(109)

Chroom design:
1 x 19.7030.010.00
(109)

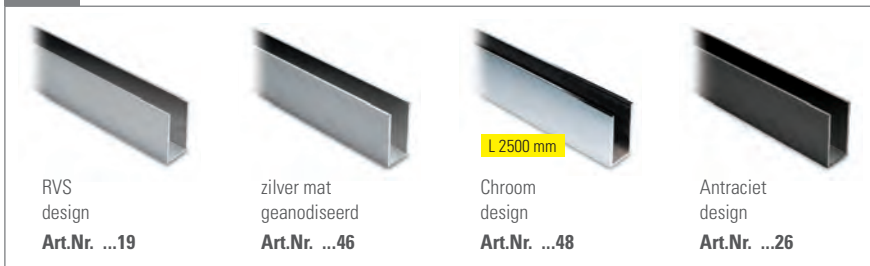


1 x 19.7040.040.00
(109)



1 x 48.5680.122.00
1 x 48.5680.126.00
(109)

INFO Afwerkingen



INFO Montage



INFO optioneel



Voor meer informatie bezoek: www.g-fittings.com

Scheidingswand - 4102



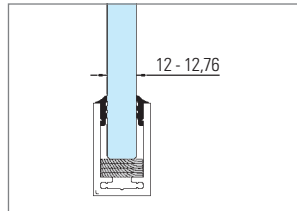
L 5000 mm

Glas 12 / 12,7 / 16,7 / 17,5 mm

3

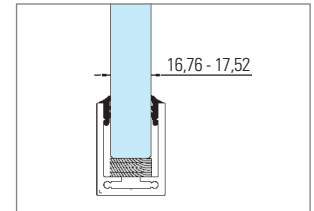
Glas 12 / 12,7 mm

Art.Nr. 29.4102.012...

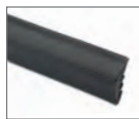


Glas 16,7 / 17,5 mm

Art.Nr. 29.4102.016...



1 x 49.0900.425...
(106)



2 x 19.7030.010.00
(107)



1 x 19.7040.042.00
(107)



1 x 48.5680.182.00
(107)



1 x 49.0900.403...
(106)



2 x 19.7030.010.00
(107)

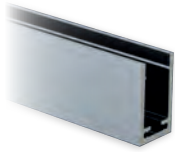
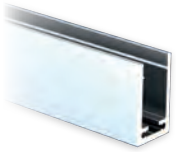

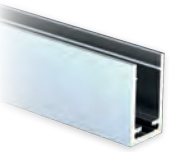


1 x 19.7040.043.00
(107)



1 x 48.5680.182.00
(107)

INFO Afwerkingen

			
RVS design Art.Nr. ...19	zilver mat geanodiseerd Art.Nr. ...46	Antraciet design Art.Nr. ...26	onbewerkt Art.Nr. ...00

INFO optioneel

 Centreer-koppel stift
Art.Nr. 93.1010.330.00 (107)

INFO Montage

 Montagegereedschap „Roller“
Art.Nr. 91.2902.000.00 (287)

INFO optioneel

 Verbindingstape
Art.Nr. 91.2810... (107)

Voor meer informatie bezoek: www.g-fittings.com

Scheidingswand - 4101



L 5000 mm

Glas 8 / 8,7 / 10 / 10,7 / 12 / 12,7 / 15 / 16,7 / 17,5 mm

3

Glas 8 / 8,7 mm

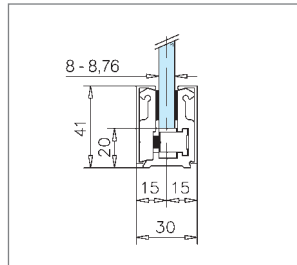
Art.Nr. 29.4101.108...



1 x 40.4208.500...
(104)



1 x 40.4200.010...
(105)



Glas 15 mm

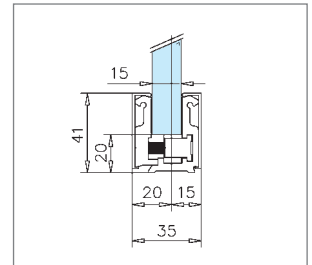
Art.Nr. 29.4101.115...



1 x 40.4215.500...
(104)



1 x 40.4200.015...
(105)



Glas 10 / 10,7 mm

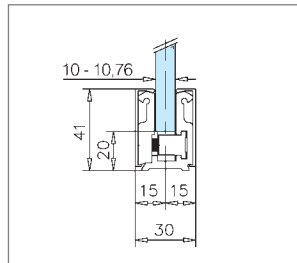
Art.Nr. 29.4101.110...



1 x 40.4210.500...
(104)



1 x 40.4200.010...
(105)



Glas 16,7 / 17,5 mm

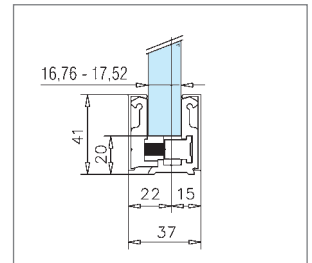
Art.Nr. 29.4101.118...



1 x 40.4218.500...
(104)



1 x 40.4200.018...
(105)



Glas 12 / 12,7 mm

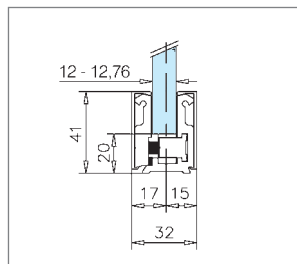
Art.Nr. 29.4101.112...



1 x 40.4212.500...
(104)



1 x 40.4200.012...
(105)



INFO Afwerkingen



RVS
design

Art.Nr. ...19



zilver mat
geanodiseerd

Art.Nr. ...46



Antraciet
design

Art.Nr. ...26

Voor meer informatie bezoek: www.g-fittings.com

Scheidingswand - 4101

Glas 8 / 8,7 mm

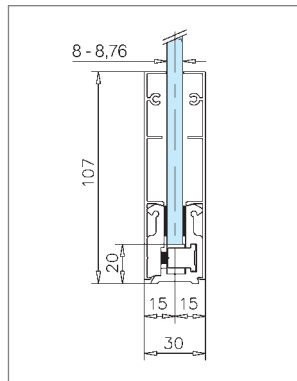
Art.Nr. 29.4101.208...



1 x 40.4308.500...
(■ 104)

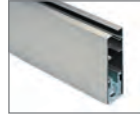


1 x 40.4300.010...
(■ 105)



Glas 12 / 12,7 mm

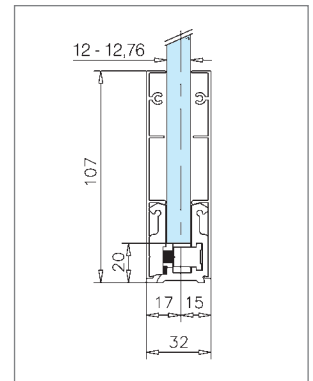
Art.Nr. 29.4101.212...



1 x 40.4312.500...
(■ 104)

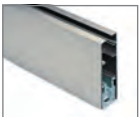


1 x 40.4300.012...
(■ 105)



Glas 10 / 10,7 mm

Art.Nr. 29.4101.210...



1 x 40.4310.500...
(■ 104)



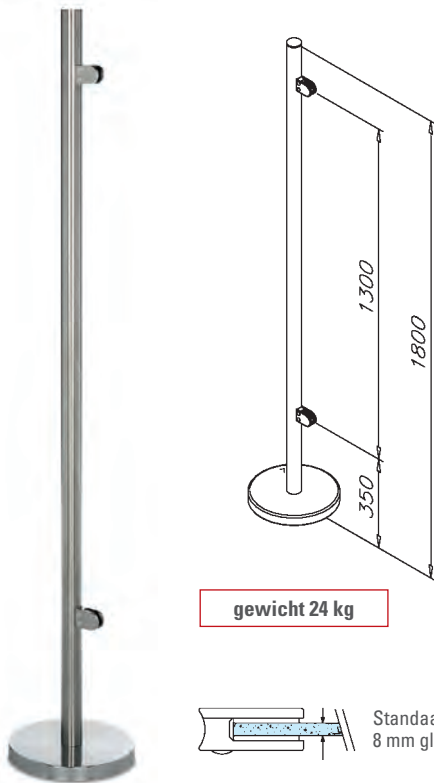
1 x 40.4300.010...
(■ 105)



INFO Afwerkingen



Scheidingswand stander - 810



gewicht 24 kg

Standaard voor 8 mm glas

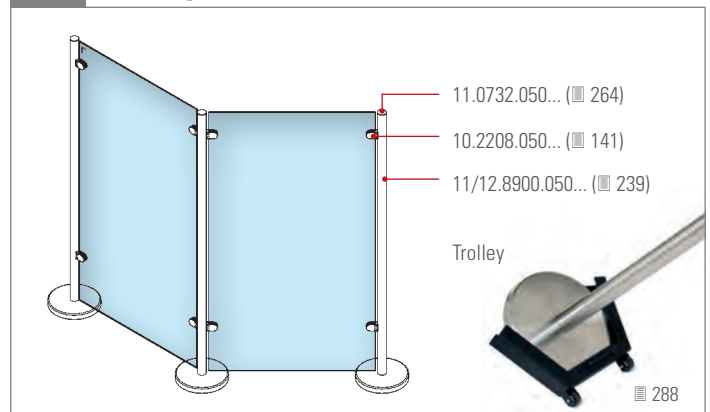
Ø Art.Nr.

	50,8 mm (2")	20.8101.050...
	50,8 mm (2")	20.8102.050...
	50,8 mm (2")	20.8103.050...
	50,8 mm (2")	20.8104.050...
	50,8 mm (2")	20.8105.050...

INFO Afwerkingen

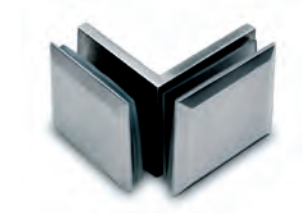


INFO Scheidingswand stander - 810



- productie naar opdracht
- andere afmetingen mogelijk

Glasklem - 4012 / 090

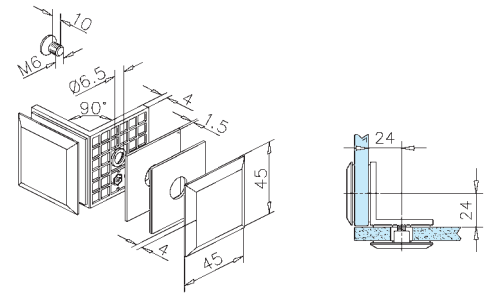


glas/glas

RVS
design

Chroom
design

Art.Nr.	Art.Nr.	glas
40.4012.090.12	40.4012.090.10	8 - 12 mm



Glasklem - 4012 / 135

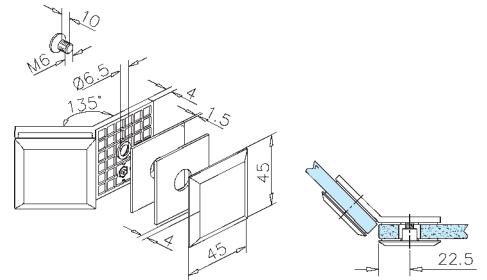


glas/glas

RVS
design

Chroom
design

Art.Nr.	Art.Nr.	glas
40.4012.135.12	40.4012.135.10	8 - 12 mm



Glasklem - 4012 / 180

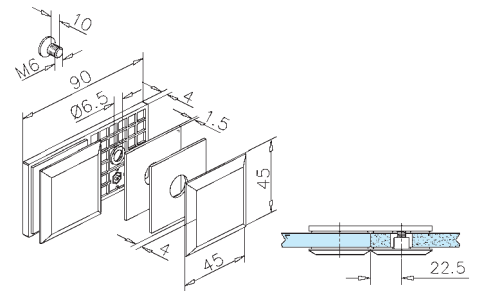


glas/glas

RVS
design

Chroom
design

Art.Nr.	Art.Nr.	glas
40.4012.180.12	40.4012.180.10	8 - 12 mm



Glasklem - 4112

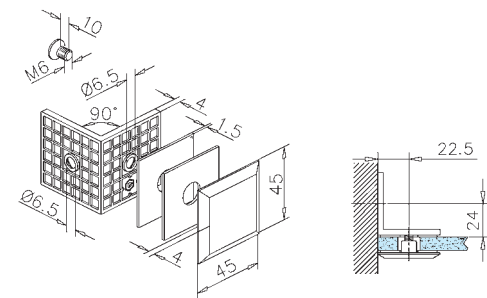


glas/wand

RVS
design

Chroom
design

Art.Nr.	Art.Nr.	glas
40.4112.090.12	40.4112.090.10	8 - 12 mm



Glasklem T - 4113

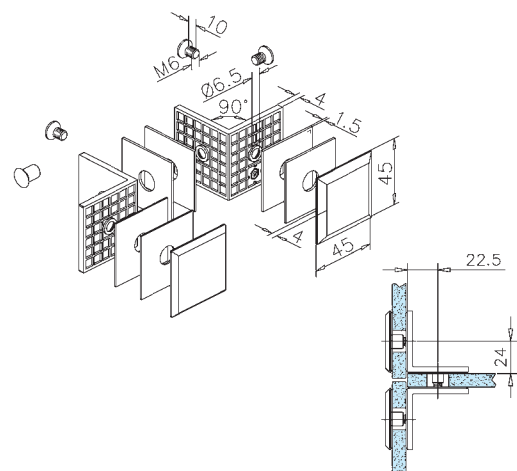


glas/glas/glas

RVS
design

Chroom
design

Art.Nr.	Art.Nr.	glas
40.4113.090.12	40.4113.090.10	8 - 12 mm



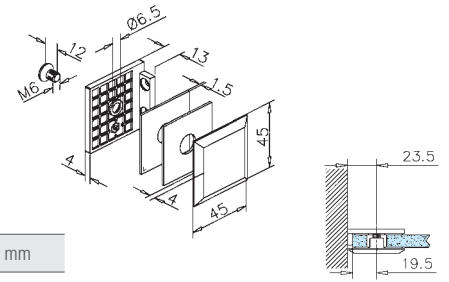
Glasklem - 4115



glas/wand

NIEUW

RVS design	Chroom design	Antraciet design	glas
Art.Nr. 40.4115.090.12	Art.Nr. 40.4115.090.10	Art.Nr. 40.4115.090.26	8 - 12 mm

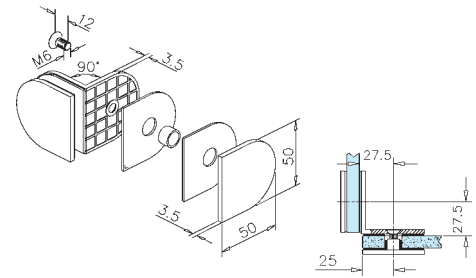


Glasklem - 0101 / 090



glas/glas

RVS design	Chroom design	glas
Art.Nr. 40.0101.090.12	Art.Nr. 40.0101.090.10	8 - 10 mm

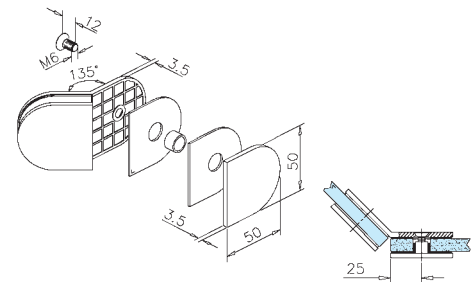


Glasklem - 0101 / 135



glas/glas

RVS design	Chroom design	glas
Art.Nr. 40.0101.135.12	Art.Nr. 40.0101.135.10	8 - 10 mm



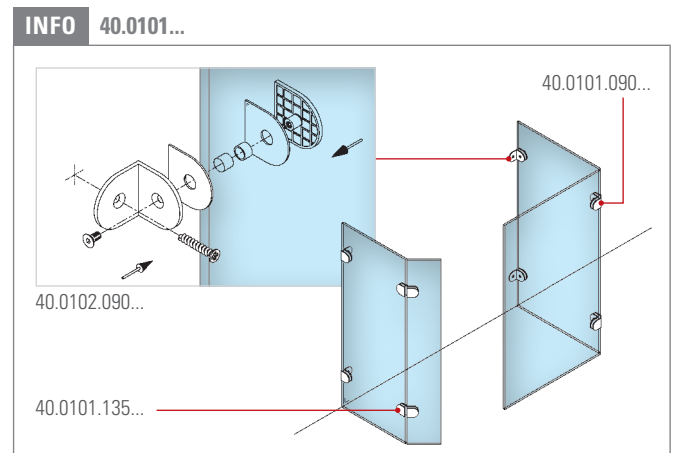
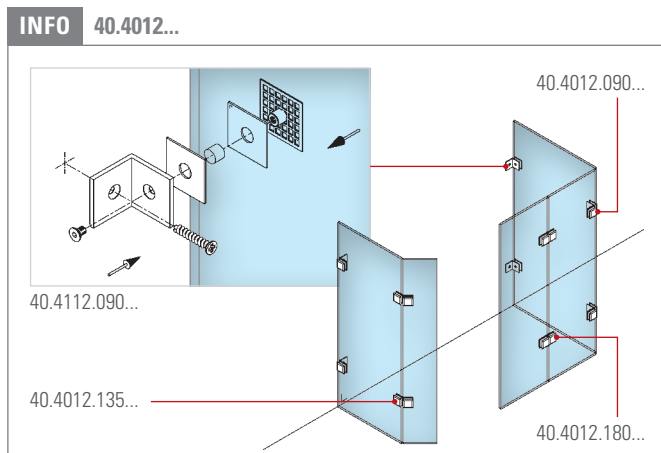
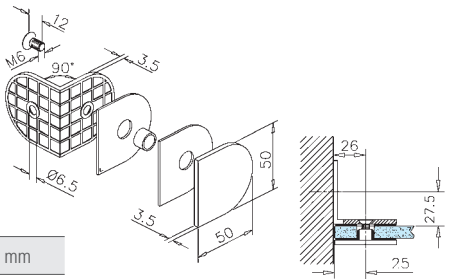
Glasklem - 0102



glas/wand

NIEUW

RVS design	Chroom design	Antraciet design	glas
Art.Nr. 40.0102.090.12	Art.Nr. 40.0102.090.10	Art.Nr. 40.0102.090.26	8 - 10 mm



NIEUW

Glasluifel - 2051 / 2052



Zilver mat geanodiseerd

Overstek max. 1300 mm
 Lengtes 1750 / 2500 / 5000 mm
 Draagkracht 1,5 kN / m²
 Glas 17,52 / 21,52 mm

INFO LED optioneel

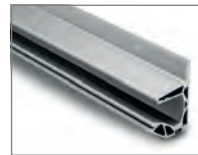
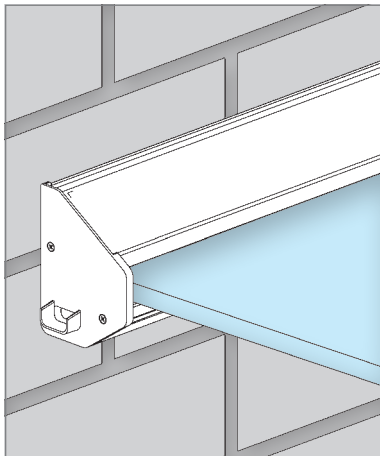


Glas 17,52 mm

L	Art.Nr.
1750 mm	29.2051.175.46
2500 mm	29.2051.250.46
5000 mm	29.2051.500.46

Glas 21,52 mm

L	Art.Nr.
1750 mm	29.2052.175.46
2500 mm	29.2052.250.46
5000 mm	29.2052.500.46



1 x 44.1200...



1 x 44.1201...



1 x 44.1202...



1 x 44.1210...



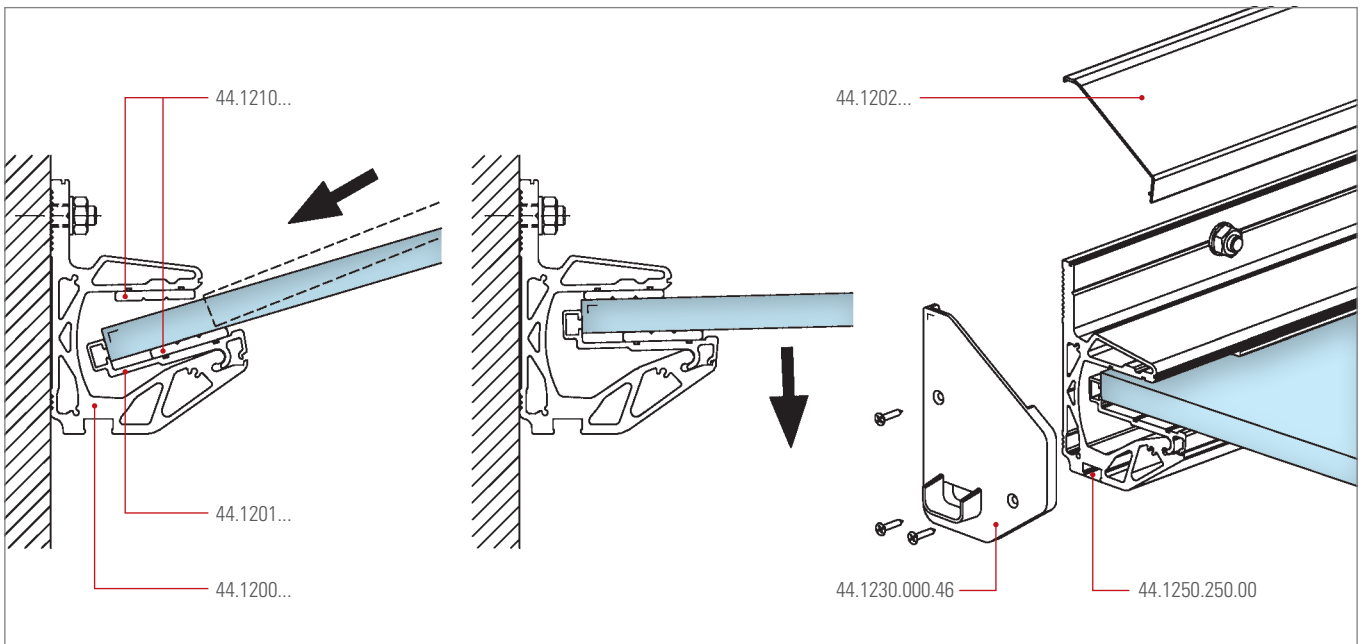
1/2 x 44.1250.250.00



1 x 44.1220.000.46

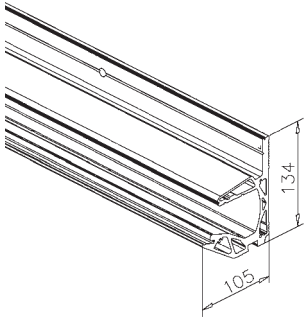


1 x 44.1230.000.46



Voor meer informatie bezoek: www.g-fittings.com

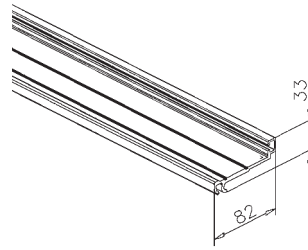
Luifel basis profiel - 1200



Aluminium, zilver mat geanodiseerd

Art.Nr.	L
44.1200.500.46	5000 mm
44.1200.250.46	2500 mm
44.1200.999.46	gezaagd

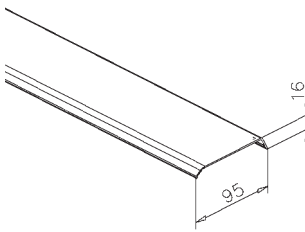
Luifel glas support profiel - 1201



Aluminium, zilver mat geanodiseerd

Art.Nr.	L
44.1201.500.46	5000 mm
44.1201.250.46	2500 mm
44.1201.999.46	gezaagd

Luifel afdek profiel - 1202

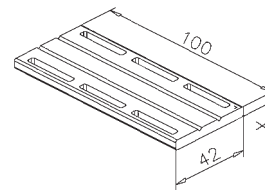


Aluminium, zilver mat geanodiseerd

Art.Nr.	L
44.1202.500.46	5000 mm
44.1202.250.46	2500 mm
44.1202.999.46	gezaagd

Glas klemlaten - 1210

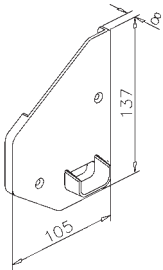
8 stuks



Kunststof

Art.Nr.	x	glas
44.1210.208.00	5	17,52 mm
44.1210.210.00	3	21,52 mm

Eindkap - 1220

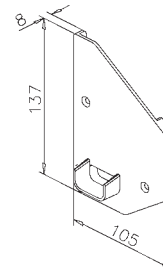


rechts, voor 44.1200...

Kunststof, zilver mat

Art.Nr.
44.1220.000.46

Eindkap - 1230

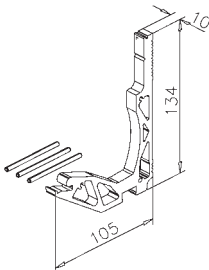


links, voor 44.1200...

Kunststof, zilver mat

Art.Nr.
44.1230.000.46

Verbindingsstuk - 1240

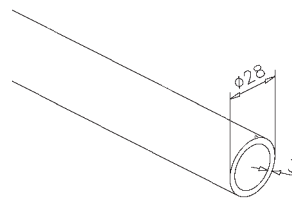


voor 44.1200...

Aluminium, zilver mat geanodiseerd

Art.Nr.
44.1240.000.46

Afstandhouder - 1299

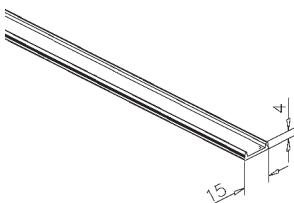


t.b.v. externe wand isolatie

RVS

Art.Nr.	L
44.1299.028.00	1500 mm

Diffuser profiel - 1250

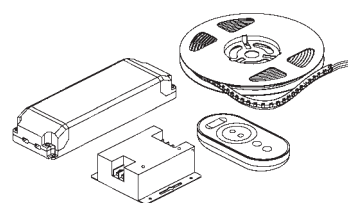


voor 44.1200...

Kunststof, wit

Art.Nr.	L
44.1250.250.00	2500 mm

LED flexibele band-set - 2050



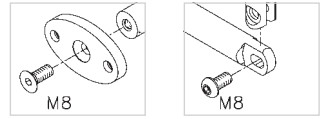
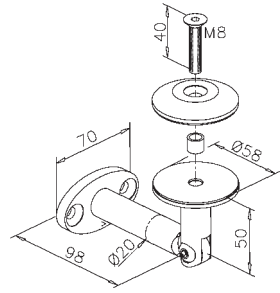
L 5000 mm (24 V)

Art.Nr.	Kleur
19.2050.000.01	wit (9,6 W)
19.2050.000.03	RGB (14,4 W)

Luifel adapter - 201



glas/wand connector
 RVS design
 Art.Nr. glas
 44.0201.010.12 10 - 17,52 mm

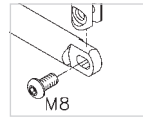
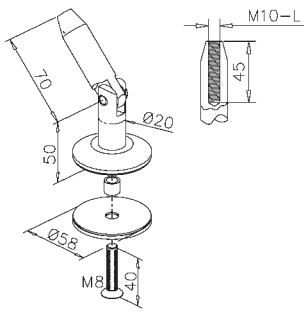


Luifel adapter - 202

3



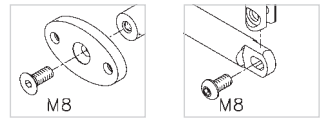
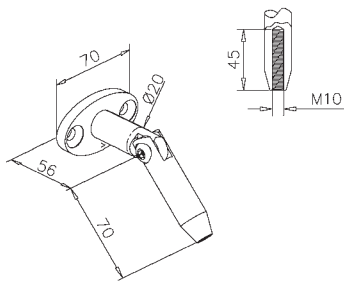
glas connector
 RVS design
 Art.Nr. glas
 44.0202.010.12 10 - 17,52 mm



Luifel adapter - 203



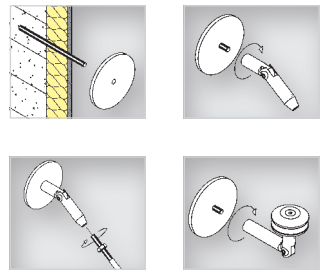
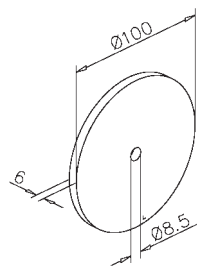
wand connector
 RVS design
 Art.Nr.
 44.0203.010.12



Wandbevestigingsplaat - 280



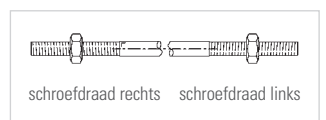
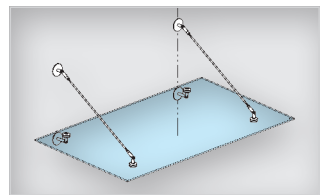
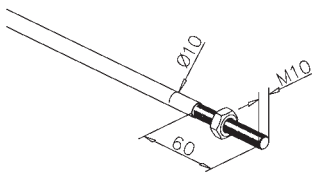
RVS design
 Art.Nr.
 44.0280.100.12



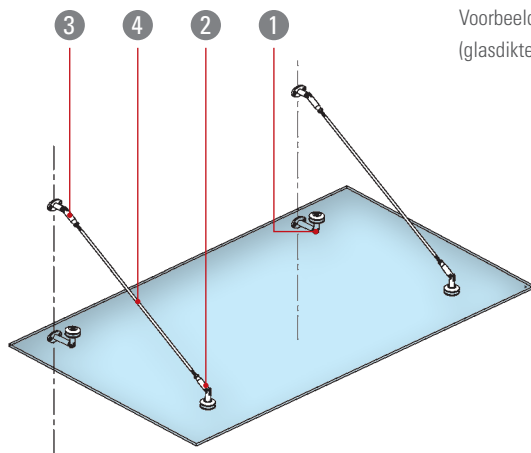
Staf - 299



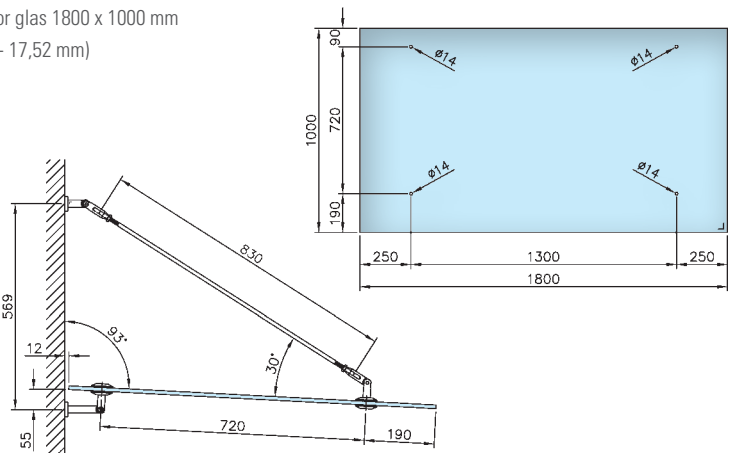
met schroefdraad M10, links/rechts
 RVS design
 Art.Nr. L
 44.0282.010.12 830 mm
 44.0299.010.12 gezaagd



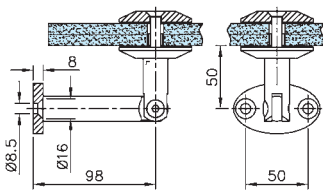
INFO 44.0201...



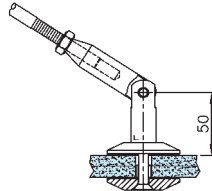
Voorbeeld voor glas 1800 x 1000 mm
(glasdikte 10 - 17,52 mm)



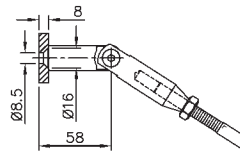
1 44.0201.010.12



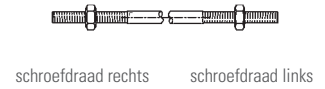
2 44.0202.010.12



3 44.0203.010.12



4 44.0282.010.12



Glasluifel - 2010



RVS design

Art.Nr.

29.2010.010.12

INFO Producten



2 x 44.0201.010.12



2 x 44.0202.010.12



2 x 44.0203.010.12



2 x 44.0282.010.12

Glasluifel - 300



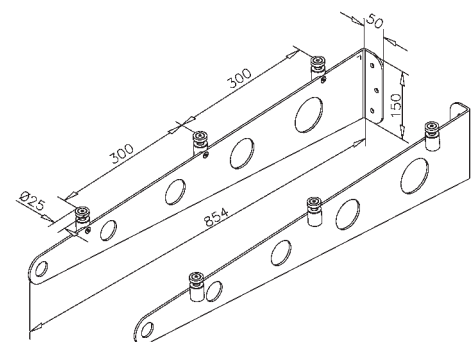
RVS design

Art.Nr.

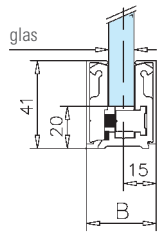
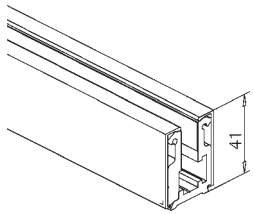
44.0300.000.12

glas

12 - 17,52 mm



Glasplaatprofiel - 4200



Aluminium

glas	B	L	Art.Nr.
8 - 8,76 mm	30 mm	5000 mm	40.4208.500...
8 - 8,76 mm	30 mm	2500 mm	40.4208.250...
8 - 8,76 mm	30 mm	gezaagd	40.4208.000...
10 - 10,76 mm	30 mm	5000 mm	40.4210.500...
10 - 10,76 mm	30 mm	2500 mm	40.4210.250...
10 - 10,76 mm	30 mm	gezaagd	40.4210.000...
12 - 12,76 mm	32 mm	5000 mm	40.4212.500...
12 - 12,76 mm	32 mm	2500 mm	40.4212.250...
12 - 12,76 mm	32 mm	gezaagd	40.4212.000...
15 mm	35 mm	5000 mm	40.4215.500...
15 mm	35 mm	2500 mm	40.4215.250...
15 mm	35 mm	gezaagd	40.4215.000...
16,76 - 17,52 mm	37 mm	5000 mm	40.4218.500...
16,76 - 17,52 mm	37 mm	2500 mm	40.4218.250...
16,76 - 17,52 mm	37 mm	gezaagd	40.4218.000...

INFO Afwerkingen



RVS design

Art.Nr. ...19



zilver mat geanodiseerd

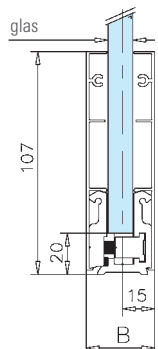
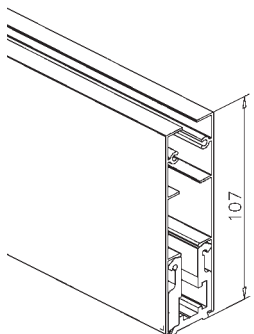
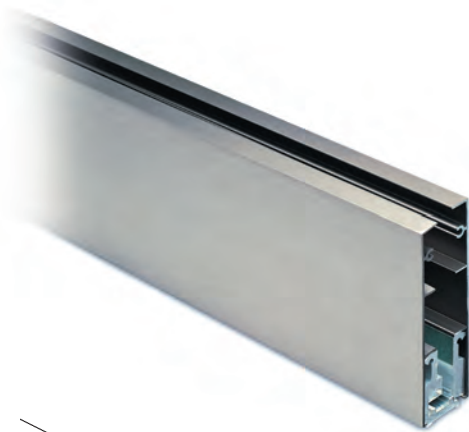
Art.Nr. ...46



Antraciet design

Art.Nr. ...26

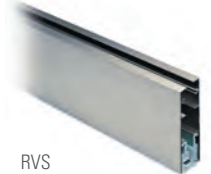
Glasplaatprofiel - 4300



Aluminium

glas	B	L	Art.Nr.
8 - 8,76 mm	30 mm	5000 mm	40.4308.500...
8 - 8,76 mm	30 mm	2500 mm	40.4308.250...
8 - 8,76 mm	30 mm	gezaagd	40.4308.000...
10 - 10,76 mm	30 mm	5000 mm	40.4310.500...
10 - 10,76 mm	30 mm	2500 mm	40.4310.250...
10 - 10,76 mm	30 mm	gezaagd	40.4310.000...
12 - 12,76 mm	32 mm	5000 mm	40.4312.500...
12 - 12,76 mm	32 mm	2500 mm	40.4312.250...
12 - 12,76 mm	32 mm	gezaagd	40.4312.000...

INFO Afwerkingen



RVS design

Art.Nr. ...19

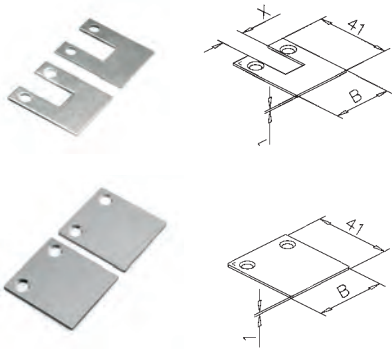


zilver mat geanodiseerd

Art.Nr. ...46

Eindkappen - 4200 (paar)

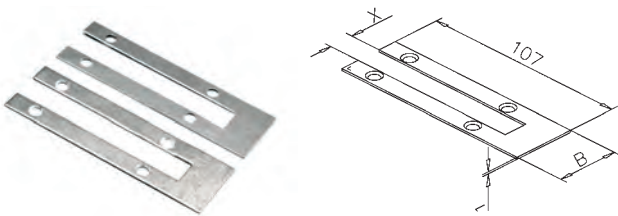
voor art.nr. 40.42 ... (H 41 mm)



glas (X)	B	Aluminium RVS design	Aluminium zilver mat geanodiseerd	Aluminium Antraciet design
		Art.Nr.	Art.Nr.	Art.Nr.
8 - 10,76 mm	30 mm	40.4200.010.19	40.4200.010.46	40.4200.010.26
12 - 12,76 mm	32 mm	40.4200.012.19	40.4200.012.46	40.4200.012.26
15 mm	35 mm	40.4200.015.19	40.4200.015.46	40.4200.015.26
16,76 - 17,52 mm	37 mm	40.4200.018.19	40.4200.018.46	40.4200.018.26

Eindkappen - 4300 (paar)

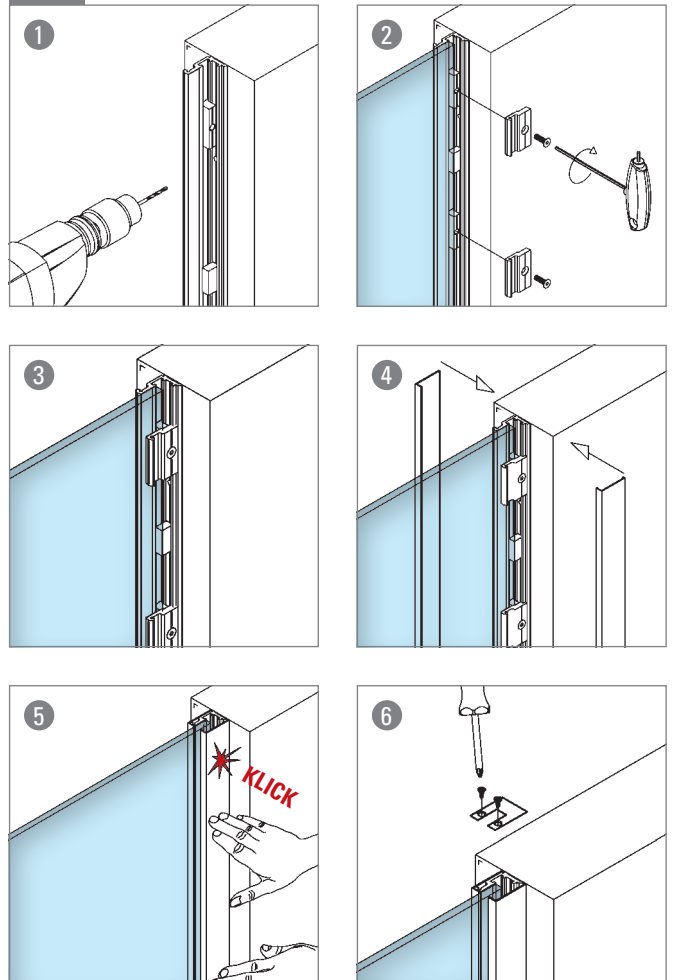
voor art.nr. 40.43 ... (H 107 mm)



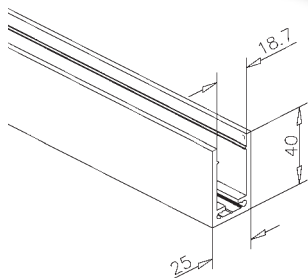
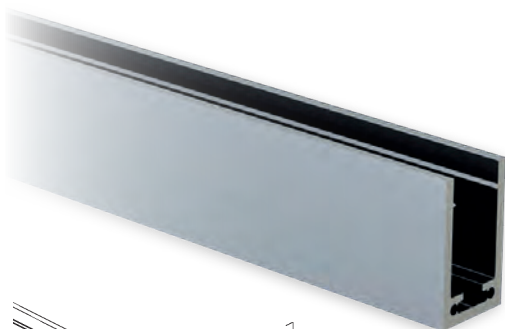
glas (X)	B	Aluminium RVS design	Aluminium zilver mat geanodiseerd
		Art.Nr.	Art.Nr.
8 - 10,76 mm	30 mm	40.4300.010.19	40.4300.010.46
12 - 12,76 mm	32 mm	40.4300.012.19	40.4300.012.46



INFO Glasplaatprofiel



U-profiel - 40 x 25 x 40



Aluminium

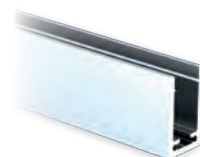
U	L	Art.Nr.
40 x 25 x 40 mm	5000 mm	49.0900.425...
40 x 25 x 40 mm	2500 mm	49.8925.425...
40 x 25 x 40 mm	gezaagd	49.8900.425...

INFO Afwerkingen



RVS
design

Art.Nr. ...19



zilver mat
geanodiseerd

Art.Nr. ...46



Antraciet
design

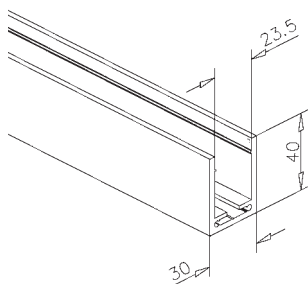
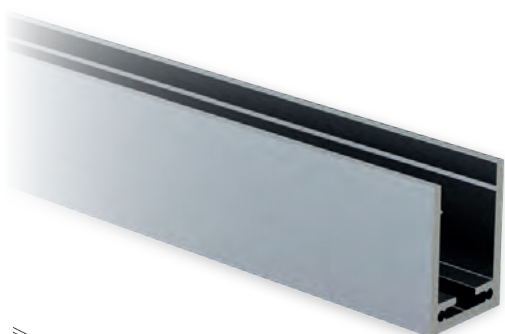
Art.Nr. ...26



onbewerkt

Art.Nr. ...00

U-profiel - 40 x 30 x 40



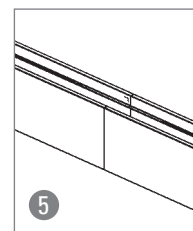
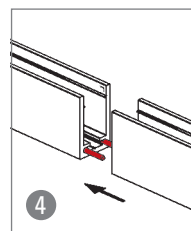
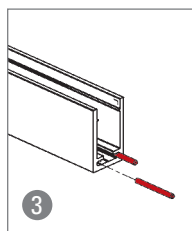
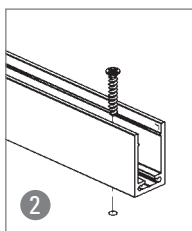
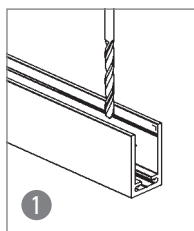
Aluminium

U	L	Art.Nr.
40 x 30 x 40 mm	5000 mm	49.0900.403...
40 x 30 x 40 mm	2500 mm	49.8925.403...
40 x 30 x 40 mm	gezaagd	49.8900.403...

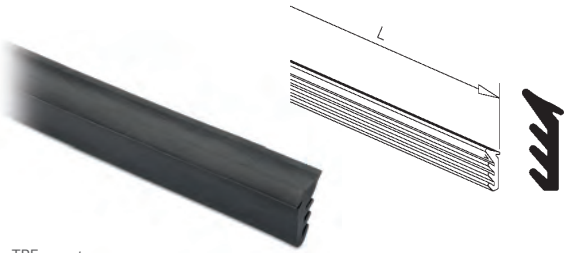
INFO optioneel



Centreer-koppel stift
Art.Nr.
93.1010.330.00



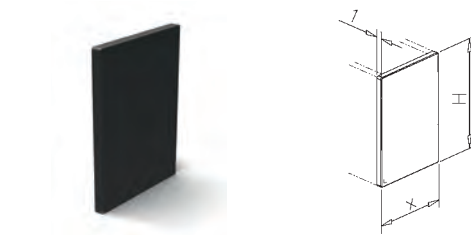
Afdichtingsprofiel - 7030



TPE zwart

Art.Nr.	glas	L
19.7030.010.00	12 - 12,76 / 16,76 - 17,52 mm	5 m
19.7030.510.00	12 - 12,76 / 16,76 - 17,52 mm	50 m

Eindkap - 7040



ABS zwart, 10 stuks

Art.Nr.	H	X
19.7040.042.00	40 mm	25 mm
19.7040.043.00	40 mm	30 mm

Inlegstrip - 5680



100 stuks

Art.Nr.	glas
48.5680.182.00	80 x 16 x 2 mm

Centreer-koppel stift - 1010



staal, 10 stuks

Art.Nr.	glas
93.1010.330.00	3 x 30 mm

Verbindingstape - 2810



voor glaswand

Art.Nr.	glas	B	L
91.2810.006.00	8 - 8,76 mm	6 mm	12 m
91.2810.007.00	10 - 10,76 mm	7 mm	12 m
91.2810.009.00	12 - 12,76 mm	9 mm	12 m
91.2810.013.00	16,76 - 17,52 mm	13 mm	12 m

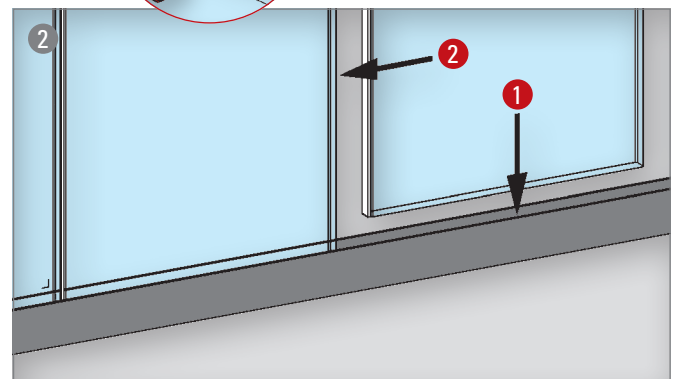
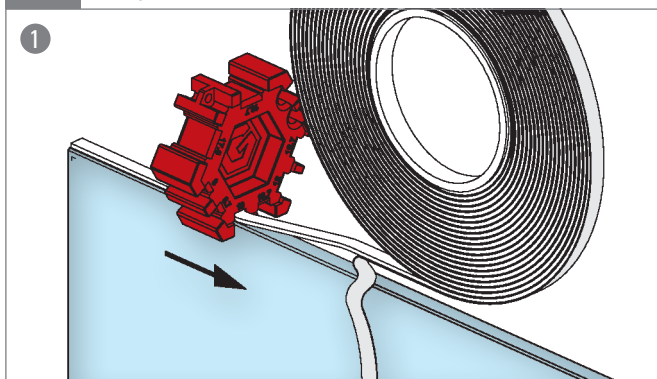
Applicator - 2910



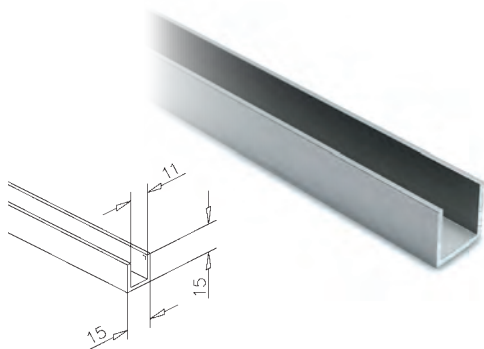
t.b.v. verbindingstape

Art.Nr.
91.2910.000.00

INFO 2810 / 2910



U-profiel - 15 x 15 x 15



Aluminium

U	L	Art.Nr.
15 x 15 x 15 mm	5000 mm	49.0900.151...
15 x 15 x 15 mm	2500 mm	49.8925.151...
15 x 15 x 15 mm	gezaagd	49.8900.151...

INFO Afwerkingen



RVS
design

Art.Nr. ...19



zilver mat
geanodiseerd

Art.Nr. ...46



Chroom
design

Art.Nr. ...48



Antraciet
design

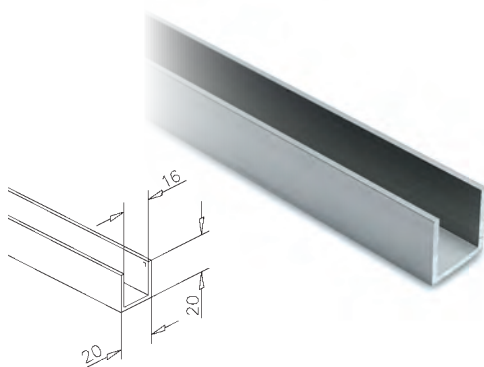
Art.Nr. ...26



onbewerkt

Art.Nr. ...00

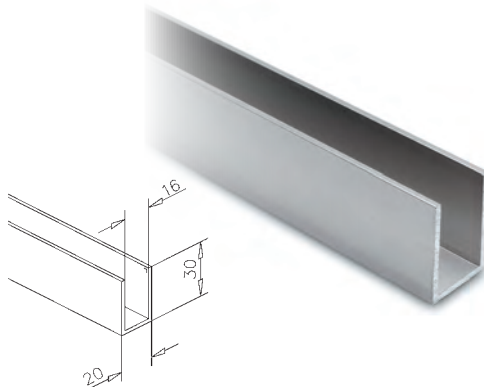
U-profiel - 20 x 20 x 20



Aluminium

U	L	Art.Nr.
20 x 20 x 20 mm	5000 mm	49.0900.202...
20 x 20 x 20 mm	2500 mm	49.8925.202...
20 x 20 x 20 mm	gezaagd	49.8900.202...

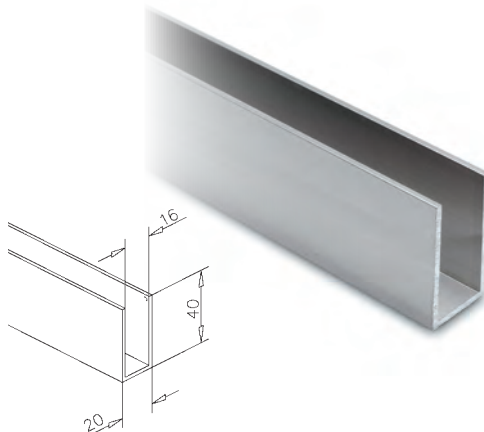
U-profiel - 30 x 20 x 30



Aluminium

U	L	Art.Nr.
30 x 20 x 30 mm	5000 mm	49.0900.302...
30 x 20 x 30 mm	2500 mm	49.8925.302...
30 x 20 x 30 mm	gezaagd	49.8900.302...

U-profiel - 40 x 20 x 40



Aluminium

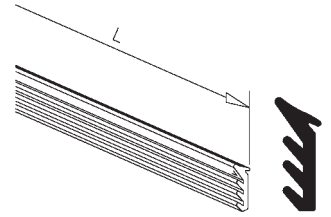
U	L	Art.Nr.
40 x 20 x 40 mm	5000 mm	49.0900.402...
40 x 20 x 40 mm	2500 mm	49.8925.402...
40 x 20 x 40 mm	gezaagd	49.8900.402...

Afdichtingsprofiel - 7030

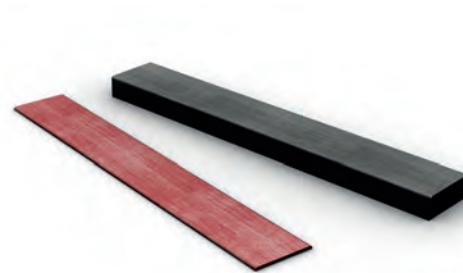


TPE zwart

Art.Nr.	glas	L
19.7030.008.00	8 - 8,76 mm	5 m
19.7030.010.00	10 - 10,76 mm	5 m
19.7030.508.00	8 - 8,76 mm	50 m
19.7030.510.00	10 - 10,76 mm	50 m



Inlegstrip - 5680



100 stuks

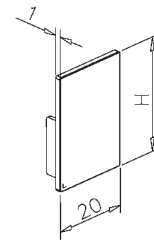
Art.Nr.	glas
48.5680.122.00	80 x 12 x 2 mm
48.5680.126.00	80 x 12 x 6 mm

Eindkap - 7040

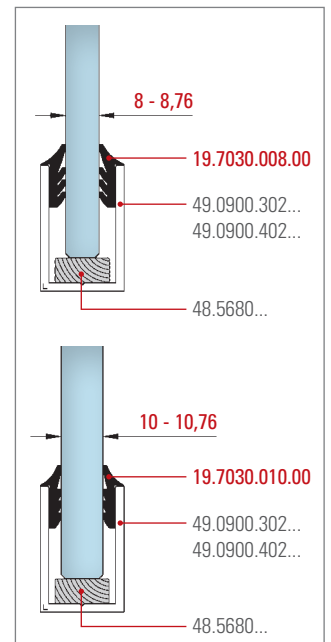
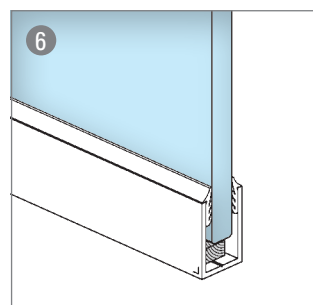
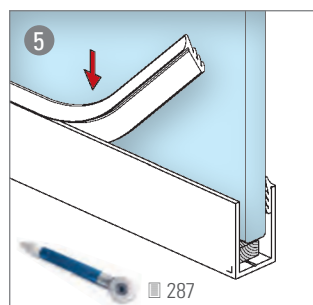
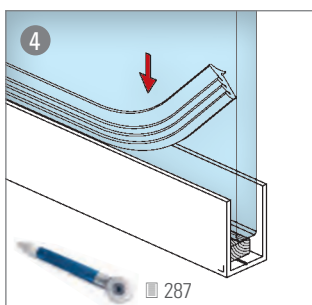
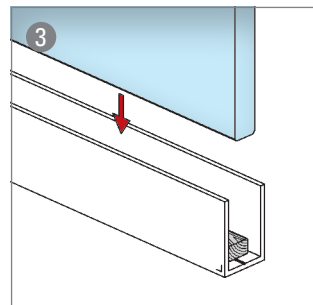
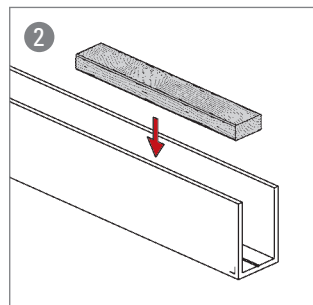
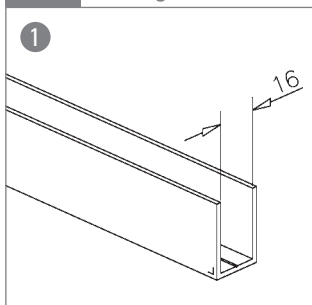


ABS zwart, 10 stuks

Art.Nr.	H
19.7040.030.00	30 mm
19.7040.040.00	40 mm



INFO Montage





4

Staanders, steunen en klemmen



4 Staanders 112



4 Handrelingen 124



4 Steunen 128



4 Glasklemsystemen 138






4 Paneel dragers 149



4 Glasbevestigingsadapter 152

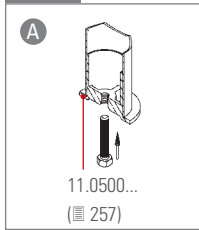
Standers - rond, 90°

  productie naar opdracht
 andere afmetingen mogelijk

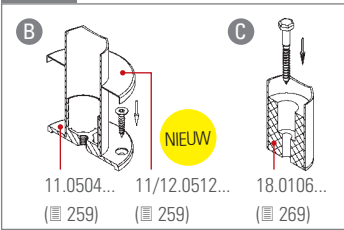


Ø 25,4 mm / Ø 38,1 mm

INFO standaard



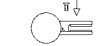









INFO optioneel

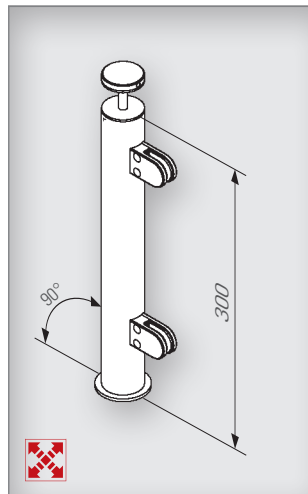


INFO optioneel

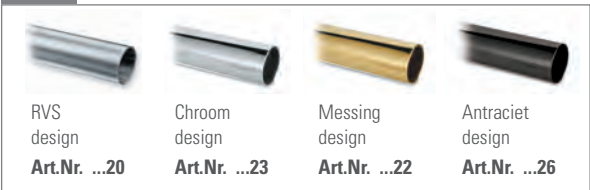


Model 110











	Ø	Art.Nr.
	25,4 mm (1")	20.1101.025...
	38,1 mm (1,5")	20.1101.038...
	25,4 mm (1")	20.1102.025...
	38,1 mm (1,5")	20.1102.038...
	25,4 mm (1")	20.1103.025...
	38,1 mm (1,5")	20.1103.038...
	25,4 mm (1")	20.1104.025...
	38,1 mm (1,5")	20.1104.038...
	25,4 mm (1")	20.1105.025...
	38,1 mm (1,5")	20.1105.038...

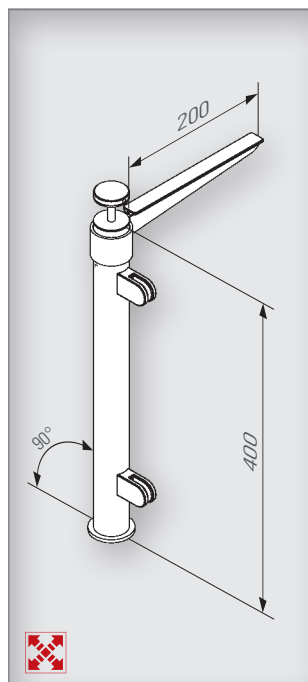


INFO Afwerkingen



Model 111


	Ø	Art.Nr.
	25,4 mm (1")	20.1111.025...
	38,1 mm (1,5")	20.1111.038...
	25,4 mm (1")	20.1112.025...
	38,1 mm (1,5")	20.1112.038...
	25,4 mm (1")	20.1113.025...
	38,1 mm (1,5")	20.1113.038...
	25,4 mm (1")	20.1114.025...
	38,1 mm (1,5")	20.1114.038...
	25,4 mm (1")	20.1115.025...
	38,1 mm (1,5")	20.1115.038...



INFO Afwerkingen



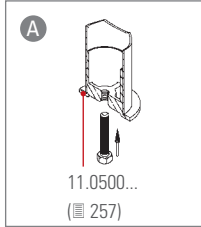
Standers - rond, 90°

 ⇨ productie naar opdracht
⇨ andere afmetingen mogelijk

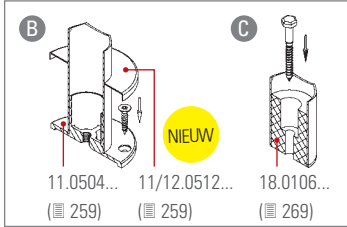


Ø 25,4 mm / Ø 38,1 mm

INFO standaard



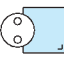
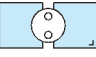
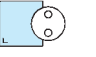
INFO optioneel

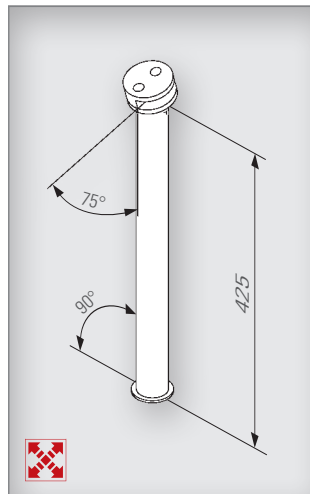


INFO optioneel



Model 190

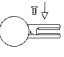



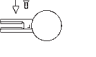


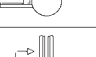
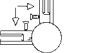

	Ø	Art.Nr.
	38,1 mm (1,5")	20.1901.038...
	38,1 mm (1,5")	20.1902.038...
	38,1 mm (1,5")	20.1903.038...

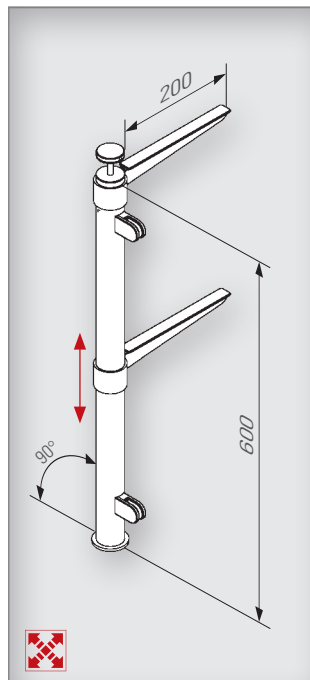


INFO Afwerkingen

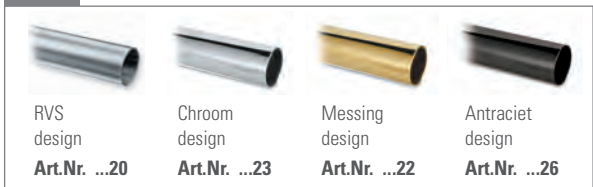


Model 112




	Ø	Art.Nr.
	25,4 mm (1")	20.1121.025...
	38,1 mm (1,5")	20.1121.038...
	25,4 mm (1")	20.1122.025...
	38,1 mm (1,5")	20.1122.038...
	25,4 mm (1")	20.1123.025...
	38,1 mm (1,5")	20.1123.038...
	25,4 mm (1")	20.1124.025...
	38,1 mm (1,5")	20.1124.038...
	25,4 mm (1")	20.1125.025...
	38,1 mm (1,5")	20.1125.038...



INFO Afwerkingen



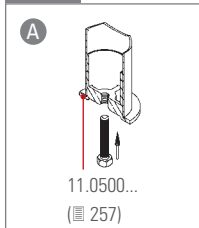
Standers - rond, 90°

  productie naar opdracht
 andere afmetingen mogelijk

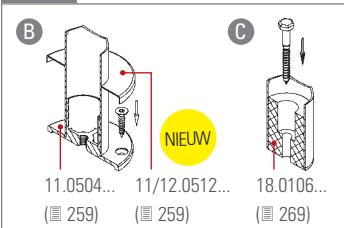


Ø 25,4 mm / Ø 38,1 mm

INFO standaard



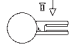
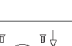








INFO optioneel

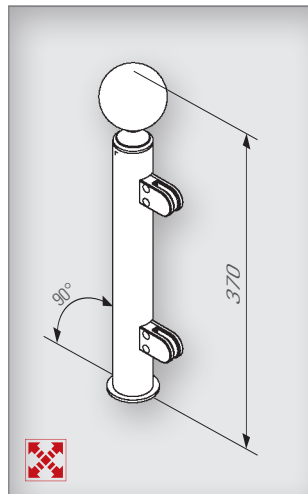


INFO optioneel

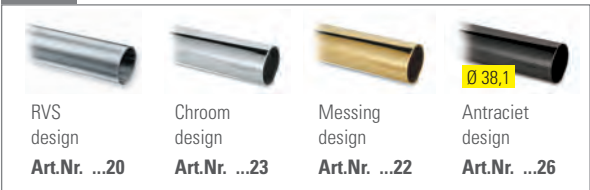


Model 140











	Ø	Art.Nr.
	25,4 mm (1")	20.1401.025...
	38,1 mm (1,5")	20.1401.038...
	25,4 mm (1")	20.1402.025...
	38,1 mm (1,5")	20.1402.038...
	25,4 mm (1")	20.1403.025...
	38,1 mm (1,5")	20.1403.038...
	25,4 mm (1")	20.1404.025...
	38,1 mm (1,5")	20.1404.038...
	25,4 mm (1")	20.1405.025...
	38,1 mm (1,5")	20.1405.038...

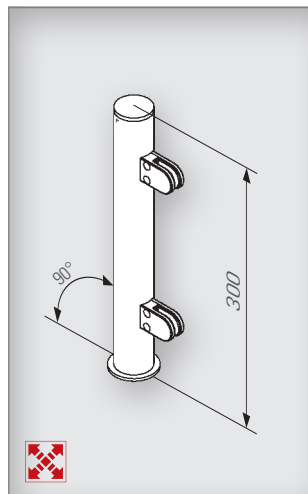


INFO Afwerkingen

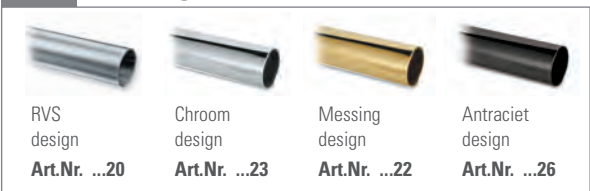


Model 150


	Ø	Art.Nr.
	25,4 mm (1")	20.1501.025...
	38,1 mm (1,5")	20.1501.038...
	25,4 mm (1")	20.1502.025...
	38,1 mm (1,5")	20.1502.038...
	25,4 mm (1")	20.1503.025...
	38,1 mm (1,5")	20.1503.038...
	25,4 mm (1")	20.1504.025...
	38,1 mm (1,5")	20.1504.038...
	25,4 mm (1")	20.1505.025...
	38,1 mm (1,5")	20.1505.038...



INFO Afwerkingen



Staanders - rond, 90°

 ⇨ productie naar opdracht
⇨ andere afmetingen mogelijk



Ø 25,4 mm / Ø 38,1 mm

INFO standaard

A

11.0500...
(■ 257)

INFO optioneel

B **C**

11.0504... 11/12.0512... 18.0106...
(■ 259) (■ 259) (■ 269)











NIEUW

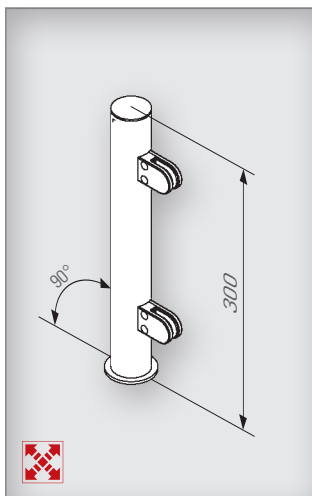
INFO optioneel

Gehard glas /
Gelaagd glas

(■ 273)

Model 151

	Ø	Art.Nr.
	25,4 mm (1")	20.1511.025...
	38,1 mm (1,5")	20.1511.038...
	25,4 mm (1")	20.1512.025...
	38,1 mm (1,5")	20.1512.038...
	25,4 mm (1")	20.1513.025...
	38,1 mm (1,5")	20.1513.038...
	25,4 mm (1")	20.1514.025...
	38,1 mm (1,5")	20.1514.038...
	25,4 mm (1")	20.1515.025...
	38,1 mm (1,5")	20.1515.038...

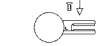











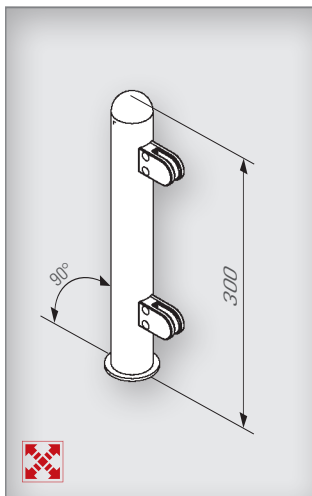
			
1 x 11.0729... (■ 264)	2 (4) x 10.2708... (■ 145)	1 x 11.0500... (■ 257)	1 x 11/12.8900... (■ 239)

INFO Afwerkingen

			
RVS design Art.Nr. ...20	Chroom design Art.Nr. ...23	Messing design Art.Nr. ...22	Antraciet design Art.Nr. ...26


Model 160

	Ø	Art.Nr.
	25,4 mm (1")	20.1601.025...
	38,1 mm (1,5")	20.1601.038...
	25,4 mm (1")	20.1602.025...
	38,1 mm (1,5")	20.1602.038...
	25,4 mm (1")	20.1603.025...
	38,1 mm (1,5")	20.1603.038...
	25,4 mm (1")	20.1604.025...
	38,1 mm (1,5")	20.1604.038...
	25,4 mm (1")	20.1605.025...
	38,1 mm (1,5")	20.1605.038...





			
1 x 11.0730... (■ 264)	2 (4) x 10.2708... (■ 145)	1 x 11.0500... (■ 257)	1 x 11/12.8900... (■ 239)

INFO Afwerkingen

			
RVS design Art.Nr. ...20	Chroom design Art.Nr. ...23	Messing design Art.Nr. ...22	Antraciet design Art.Nr. ...26

Ø 38,1

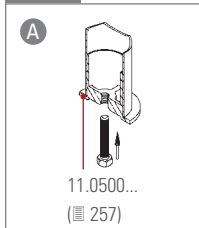
Standers - rond, 90°

 productie naar opdracht
 andere afmetingen mogelijk

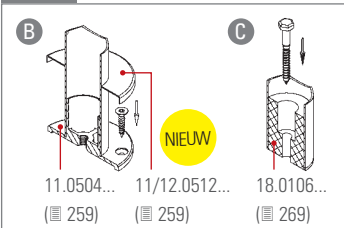


Ø 25,4 mm / Ø 38,1 mm

INFO standaard



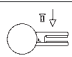

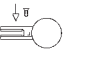

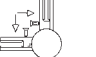
INFO optioneel

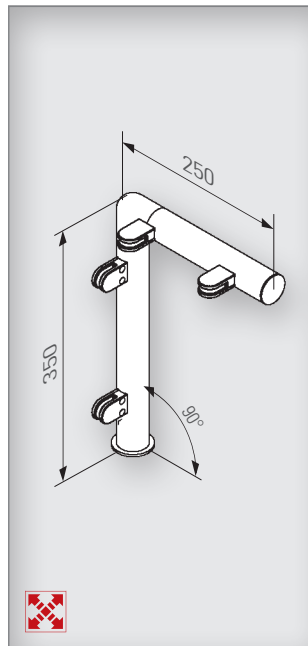


INFO optioneel



Model 130

	Ø	Art.Nr.
	25,4 mm (1") 38,1 mm (1,5")	20.1301.025... 20.1301.038...
	25,4 mm (1") 38,1 mm (1,5")	20.1302.025... 20.1302.038...
	25,4 mm (1") 38,1 mm (1,5")	20.1303.025... 20.1303.038...
	25,4 mm (1") 38,1 mm (1,5")	20.1304.025... 20.1304.038...
	25,4 mm (1") 38,1 mm (1,5")	20.1305.025... 20.1305.038...



1 x 11.0729...
(■ 264)



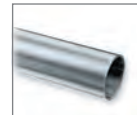
4 (8) x 10.2708...
(■ 145)



1 x 11.0500...
(■ 257)



1 x 11.0303...
(■ 251)



2 x 11/12.8900...
(■ 239)

INFO Afwerkingen



RVS
design

Art.Nr. ...20



Chroom
design

Art.Nr. ...23



Messing
design


Art.Nr. ...22



Antraciet
design

Art.Nr. ...26

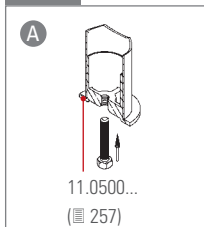
Standers - rond, 90°

 ⇨ productie naar opdracht
⇨ andere afmetingen mogelijk

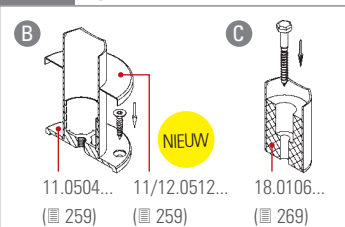


Ø 25,4 mm / Ø 38,1 mm

INFO standaard



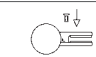




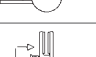




INFO optioneel

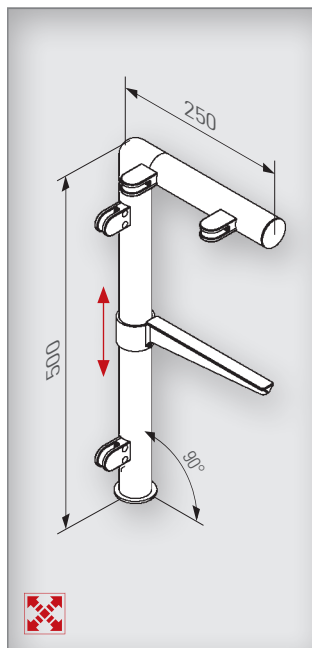


INFO optioneel

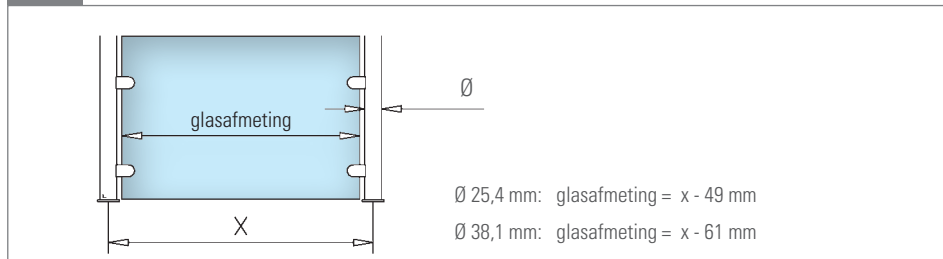


Model 131




	Ø	Art.Nr.
	25,4 mm (1")	20.1311.025...
	38,1 mm (1,5")	20.1311.038...
	25,4 mm (1")	20.1312.025...
	38,1 mm (1,5")	20.1312.038...
	25,4 mm (1")	20.1313.025...
	38,1 mm (1,5")	20.1313.038...
	25,4 mm (1")	20.1314.025...
	38,1 mm (1,5")	20.1314.038...
	25,4 mm (1")	20.1315.025...
	38,1 mm (1,5")	20.1315.038...



INFO Glasafmeting



Standers - rond, 80°

  productie naar opdracht
 andere afmetingen mogelijk



Ø 25,4 mm / Ø 38,1 mm

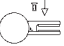
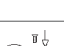




INFO optioneel

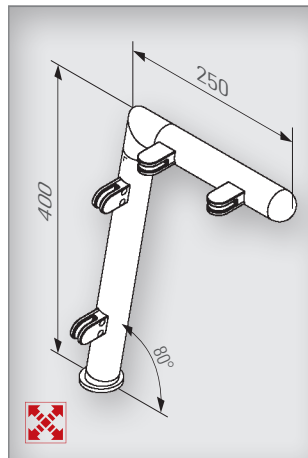
Gehard glas /
Gelaagd glas



(■ 273)

Model 120

	Ø	Art.Nr.
	25,4 mm (1")	20.1201.025...
	38,1 mm (1,5")	20.1201.038...
	25,4 mm (1")	20.1202.025...
	38,1 mm (1,5")	20.1202.038...
	25,4 mm (1")	20.1203.025...
	38,1 mm (1,5")	20.1203.038...



1 x 11.0730...
(■ 264)



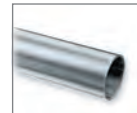
4 (8) x 10.2708...
(■ 145)



1 x 11.0502...
(■ 257)

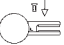
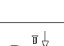






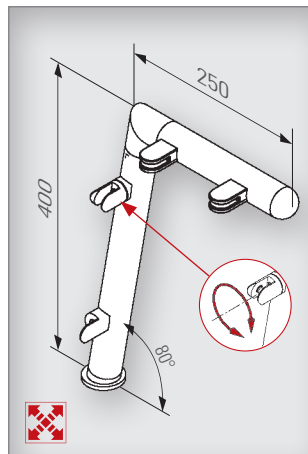
1 x 11.0312...
(■ 250)



2 x 11/12.8900...
(■ 239)

Model 121

	Ø	Art.Nr.
	25,4 mm (1")	20.1211.025...
	38,1 mm (1,5")	20.1211.038...
	25,4 mm (1")	20.1212.025...
	38,1 mm (1,5")	20.1212.038...
	25,4 mm (1")	20.1213.025...
	38,1 mm (1,5")	20.1213.038...



1 x 11.0730...
(■ 264)



2 (4) x 10.2708...
(■ 145)



1 (2) x 10.2900...
(■ 153)



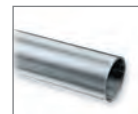
1 (2) x 10.2950...
(■ 153)



1 x 11.0502...
(■ 257)

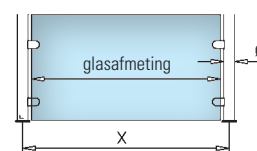


1 x 11.0312...
(■ 250)



2 x 11/12.8900...
(■ 239)

INFO Staander - 121



Glasafmeting voor
scharnier adapter
Ø 25,4 mm: x - 53 mm
Ø 38,1 mm: x - 65 mm

INFO Afwerkingen



RVS
design

Art.Nr. ...20



Chroom
design

Art.Nr. ...23



Messing
design

Art.Nr. ...22



Ø 38,1

Antraciet
design

Art.Nr. ...26

Staanders - rond, 80°

 productie naar opdracht
 andere afmetingen mogelijk



Ø 25,4 mm / Ø 38,1 mm

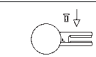


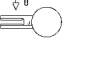


INFO optioneel

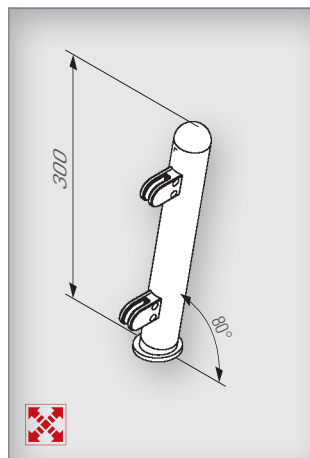
Gehard glas /
Gelaagd glas



(■ 273)

Model 161

	Ø	Art.Nr.
	25,4 mm (1")	20.1611.025...
	38,1 mm (1,5")	20.1611.038...
	25,4 mm (1")	20.1612.025...
	38,1 mm (1,5")	20.1612.038...
	25,4 mm (1")	20.1613.025...
	38,1 mm (1,5")	20.1613.038...



1 x 11.0730...
(■ 264)



2 (4) x 10.2708...
(■ 145)



1 x 11.0502...
(■ 257)



1 x 11/12.8900...
(■ 239)

INFO Afwerkingen



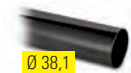
RVS
design
Art.Nr. ...20



Chroom
design
Art.Nr. ...23

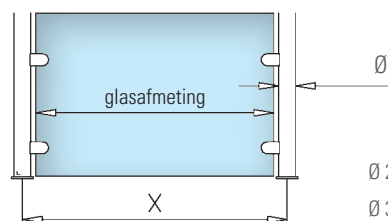


Messing
design
Art.Nr. ...22





Antraciet
design
Art.Nr. ...26

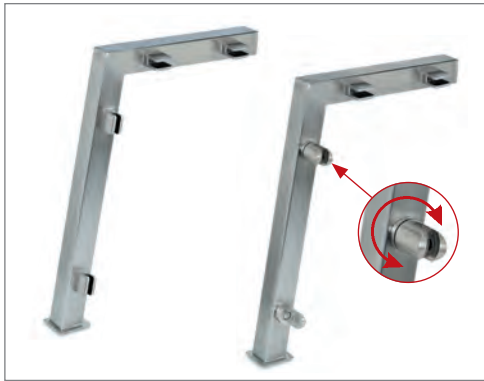
INFO Glasafmeting



Ø 25,4 mm: glasafmeting = x - 49 mm
 Ø 38,1 mm: glasafmeting = x - 61 mm

Standers - vierkant, 80°

 productie naar opdracht
 andere afmetingen mogelijk



RVS design

□ 20 x 20 mm / □ 35 x 35 mm

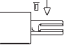
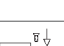
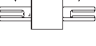



INFO optioneel

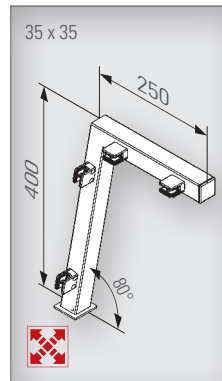
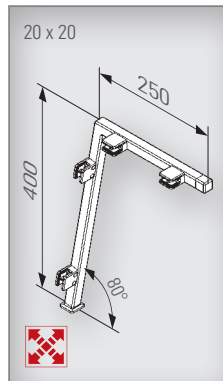
Gehard glas /
Gelaagd glas



(■ 273)

Model 122

□	Art.Nr.
	20.1221.020.20
	20.1221.035.20
	20.1222.020.20
	20.1222.035.20
	20.1223.020.20
	20.1223.035.20



1 x
12.4732...
(■ 265)



4 (8) x
10.2308.000.20
(■ 142)

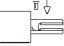




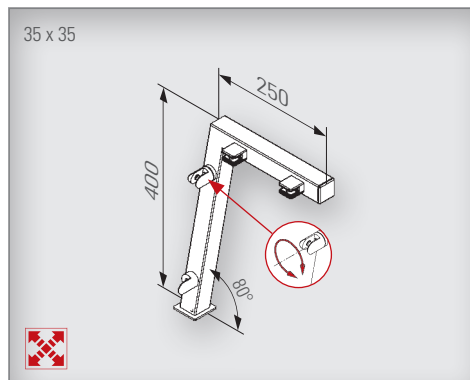
1 x
12.4502...
(■ 261)



2 x
12.4890...
(■ 238)

Model 123

□	Art.Nr.
	20.1231.035.20
	20.1232.035.20
	20.1233.035.20



1 x
12.4732.035.12
(■ 265)



2 (4) x
10.2308.000.20
(■ 142)



1 (2) x
10.2900.000.20
(■ 153)



1 (2) x
10.2950.000.20
(■ 153)

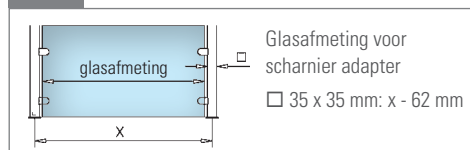


1 x
12.4502.035.12
(■ 261)



2 x
12.4890.035.12
(■ 238)

INFO Staander - 123



Staanders - vierkant, 90°

 productie naar opdracht
 andere afmetingen mogelijk



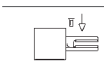
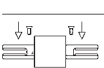

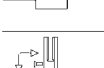




RVS design
 □ 20 x 20 mm / □ 35 x 35 mm

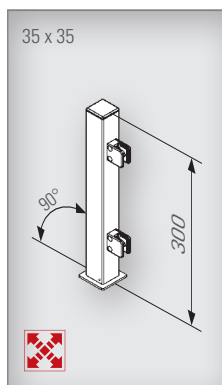
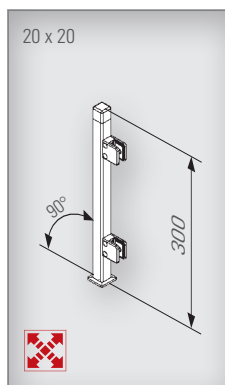
INFO optioneel

Gehard glas /
 Gelaagd glas



Model 162

□	Art.Nr.
	20 x 20 mm 20.1621.020.20
	35 x 35 mm 20.1621.035.20
	20 x 20 mm 20.1622.020.20
	35 x 35 mm 20.1622.035.20
	20 x 20 mm 20.1623.020.20
	35 x 35 mm 20.1623.035.20
	20 x 20 mm 20.1625.020.20
	35 x 35 mm 20.1625.035.20



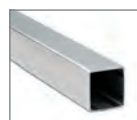
1 x
 12.4732...
 (■ 265)



2 (4) x
 10.2308.000.20
 (■ 142)

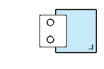
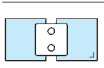
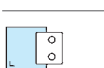


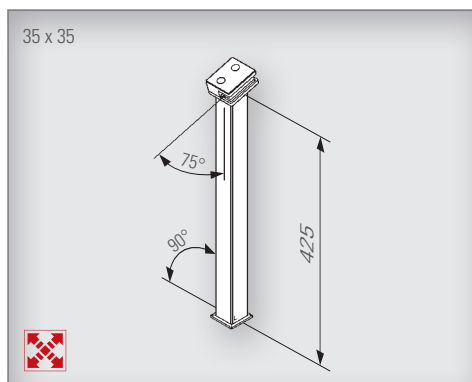
1 x
 12.4500...
 (■ 261)



1 x
 12.4890...
 (■ 238)

Model 195

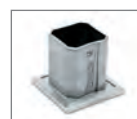
□	Art.Nr.
	35 x 35 mm 20.1951.035.20
	35 x 35 mm 20.1952.035.20
	35 x 35 mm 20.1953.035.20



1 x
 14.5108.000.12
 (■ 148)



1 x
 14.5208.000.12
 (■ 148)

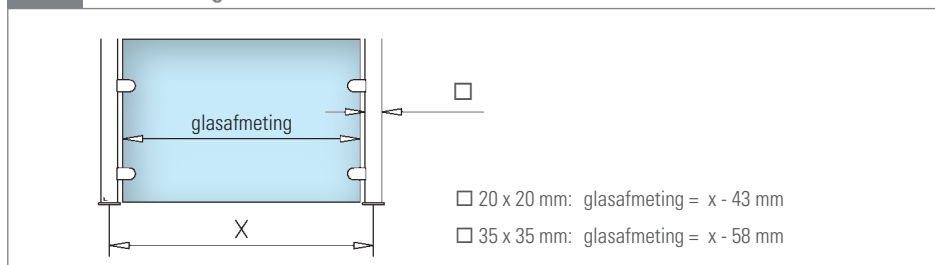


1 x
 12.4500.035.12
 (■ 261)




1 x
 12.4890.035.12
 (■ 238)

INFO Glasafmeting



Standers - vierkant, 90°

 ⇨ productie naar opdracht
⇨ andere afmetingen mogelijk



RVS design

□ 20 x 20 mm / □ 35 x 35 mm




INFO optioneel

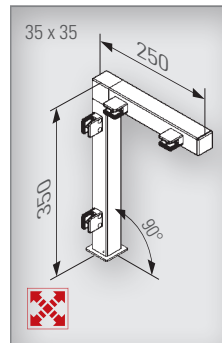
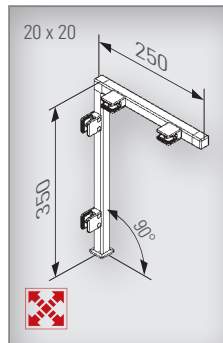
Gehard glas /
Gelaagd glas



(■ 273)

Model 132

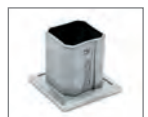
□	Art.Nr.
	
20 x 20 mm	20.1321.020.20
35 x 35 mm	20.1321.035.20
	
20 x 20 mm	20.1322.020.20
35 x 35 mm	20.1322.035.20
	
20 x 20 mm	20.1323.020.20
35 x 35 mm	20.1323.035.20



1 x
12.4732...
(■ 265)



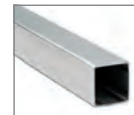
4 (8) x
10.2308.000.20
(■ 142)




1 x
12.4500...
(■ 261)

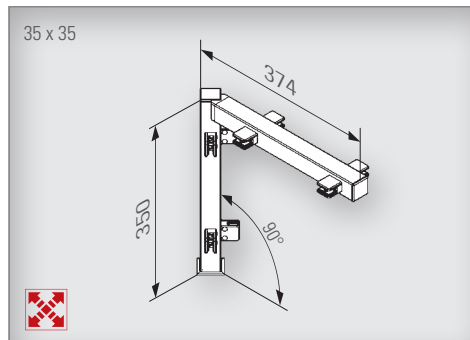


1 x
12.4303...
(■ 254)



2 x
12.4890...
(■ 238)

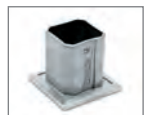
	
35 x 35 mm	20.1325.035.20



2 x
12.4732.035.12
(■ 265)



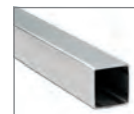
8 x
10.2308.000.20
(■ 142)



1 x
12.4500.035.12
(■ 261)

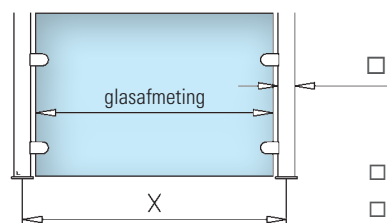


1 x
12.4727.035.12
(■ 254)




2 x
12.4890.035.12
(■ 238)

INFO Glasafmeting



□ 20 x 20 mm: glasafmeting = x - 43 mm
□ 35 x 35 mm: glasafmeting = x - 58 mm

Staanders - vierkant, 90°

 ⇨ productie naar opdracht
⇨ andere afmetingen mogelijk



RVS design

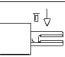
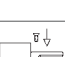
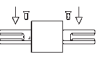

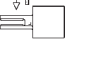

□ 20 x 20 mm / □ 35 x 35 mm

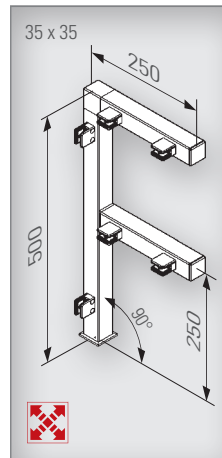
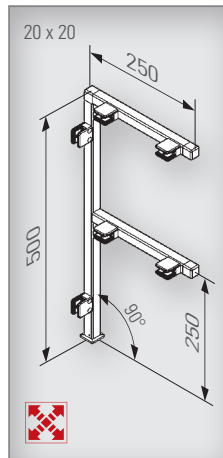
INFO optioneel

Gehard glas /
Gelaagd glas



Model 133

□	Art.Nr.
	20.1331.020.20
	20.1331.035.20
	20.1332.020.20
	20.1332.035.20
	20.1333.020.20
	20.1333.035.20



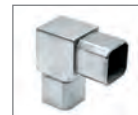
2 x
12.4732...
(■ 265)



6 (12) x
10.2308.000.20
(■ 142)



1 x
12.4500...
(■ 261)



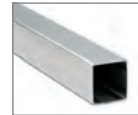
1 x
12.4303...
(■ 254)



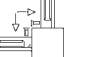
1 x
11.4728.020.00
(■ 255)

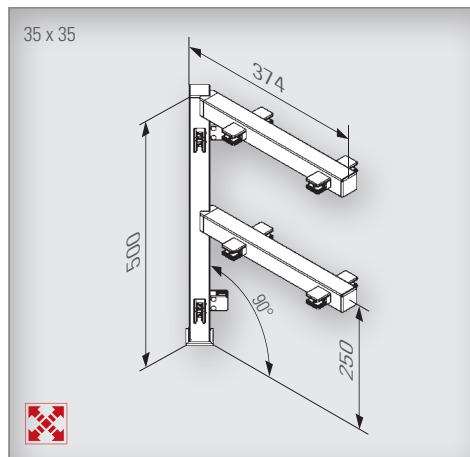


1 x
12.4725.035.12
(■ 254)



3 x
12.4890...
(■ 238)

	35 x 35 mm	20.1335.035.20
---	------------	----------------



3 x
12.4732.035.12
(■ 265)



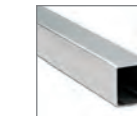
12 x
10.2308.000.20
(■ 142)



1 x
12.4500.035.12
(■ 261)



2 x
12.4727.035.12
(■ 254)



3 x
12.4890.035.12
(■ 238)

Handreling - 320

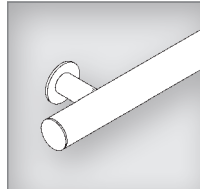


Wand

Ø 38,1 mm

320 - 1

L	Art.Nr.
2500 mm	20.3201.238...
5000 mm	20.3201.538...



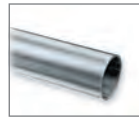
2 x 11.0729.038...
(≡ 264)



L 2500 mm:
3 x 11.0625.038...
L 5000 mm:
5 x 11.0625.038...
(≡ 256)



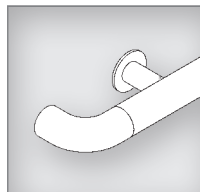
L 2500 mm:
3 x 11/12.0501.038...
L 5000 mm:
5 x 12.0501.038...
(≡ 258)



L 2500 mm:
1 x 11/12.8925.038...
L 5000 mm:
1 x 12.0900.038...
(≡ 239)

320 - 2

L	Art.Nr.
2500 mm	20.3202.238...
5000 mm	20.3202.538...



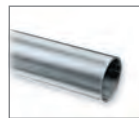
2 x 11/12.0739.038...
(≡ 266)



L 2500 mm:
3 x 11.0625.038...
L 5000 mm:
5 x 11.0625.038...
(≡ 256)



L 2500 mm:
3 x 11/12.0501.038...
L 5000 mm:
5 x 12.0501.038...
(≡ 258)



L 2500 mm:
1 x 11/12.8925.038...
L 5000 mm:
1 x 12.0900.038...
(≡ 239)

INFO Afwerkingen



RVS design

Art.Nr. ...20

Chroom design

Art.Nr. ...23

Messing design

Art.Nr. ...22

Handreling - 321

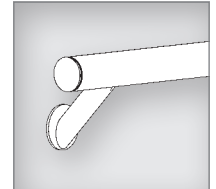


Wand

Ø 38,1 mm

321 - 1

L	Art.Nr.
2500 mm	20.3211.238...
5000 mm	20.3211.538...



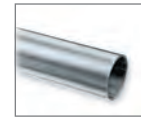
2 x 11.0729.038...
(≡ 264)



L 2500 mm:
3 x 12.0625.438...
L 5000 mm:
5 x 12.0625.438...
(≡ 256)



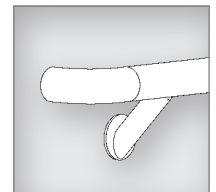
L 2500 mm:
3 x 12.0501.038...
L 5000 mm:
5 x 12.0501.038...
(≡ 258)



L 2500 mm:
1 x 12.8925.038...
L 5000 mm:
1 x 12.0900.038...
(≡ 239)

321 - 2

L	Art.Nr.
2500 mm	20.3212.238...
5000 mm	20.3212.538...



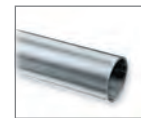
2 x 12.0739.038...
(≡ 266)



L 2500 mm:
3 x 12.0625.438...
L 5000 mm:
5 x 12.0625.438...
(≡ 256)



L 2500 mm:
3 x 12.0501.038...
L 5000 mm:
5 x 12.0501.038...
(≡ 258)



L 2500 mm:
1 x 12.8925.038...
L 5000 mm:
1 x 12.0900.038...
(≡ 239)

INFO Afwerkingen



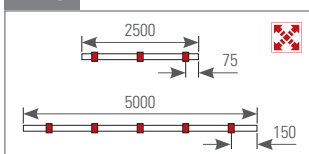
RVS design

Art.Nr. ...20

Chroom design

Art.Nr. ...23

INFO



INFO Montage



⇨ productie naar opdracht
⇨ andere afmetingen mogelijk

Voor meer informatie bezoek: www.g-fittings.com

Handreling - 322

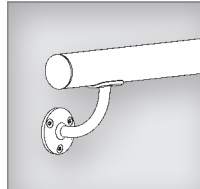


Wand

Ø 38,1 mm

322 - 1

L	Art.Nr.
2500 mm	20.3221.238...
5000 mm	20.3221.538...



2 x 11.0729.038...
(= 264)



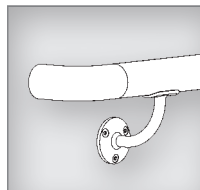
L 2500 mm:
3 x 11.0111.038...
L 5000 mm:
5 x 11.0111.038...
(= 132)



L 2500 mm:
1 x 11/12.8925.038...
L 5000 mm:
1 x 12.0900.038...
(= 239)

322 - 2

L	Art.Nr.
2500 mm	20.3222.238...
5000 mm	20.3222.538...



2 x 11/12.0739.038...
(= 266)



L 2500 mm:
3 x 11.0111.038...
L 5000 mm:
5 x 11.0111.038...
(= 132)



L 2500 mm:
1 x 11/12.8925.038...
L 5000 mm:
1 x 12.0900.038...
(= 239)

INFO Afwerkingen

		
RVS design Art.Nr. ...20	Chroom design Art.Nr. ...23	Messing design Art.Nr. ...22

Handreling - 323

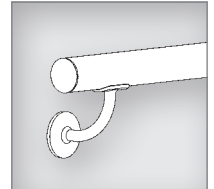


Wand

Ø 38,1 mm

323 - 1

L	Art.Nr.
2500 mm	20.3231.238...
5000 mm	20.3231.538...



2 x 11.0729.038...
(= 264)



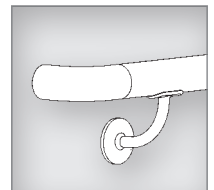
L 2500 mm:
3 x 11.0112.038...
L 5000 mm:
5 x 11.0112.038...
(= 132)



L 2500 mm:
1 x 11/12.8925.038...
L 5000 mm:
1 x 12.0900.038...
(= 239)

323 - 2

L	Art.Nr.
2500 mm	20.3232.238...
5000 mm	20.3232.538...



2 x 11/12.0739.038...
(= 266)



L 2500 mm:
3 x 11.0112.038...
L 5000 mm:
5 x 11.0112.038...
(= 132)

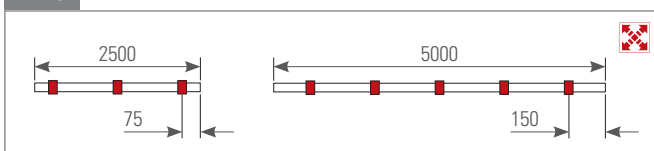


L 2500 mm:
1 x 11/12.8925.038...
L 5000 mm:
1 x 12.0900.038...
(= 239)

INFO Afwerkingen

		
RVS design Art.Nr. ...20	Chroom design Art.Nr. ...23	Messing design Art.Nr. ...22

INFO



⇨ productie naar opdracht
⇨ andere afmetingen mogelijk

Voor meer informatie bezoek: www.g-fittings.com

Handreling - 325

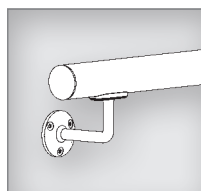


Wand

Ø 38,1 mm

325 - 1

L	Art.Nr.
2500 mm	20.3251.238...
5000 mm	20.3251.538...



2 x 11.0729.038...
(= 264)



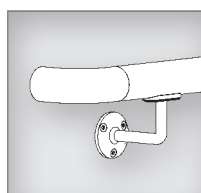
L 2500 mm:
3 x 11.0119.000...
L 5000 mm:
5 x 11.0119.000...
(= 133)



L 2500 mm:
1 x 11/12.8925.038...
L 5000 mm:
1 x 12.0900.038...
(= 239)

325 - 2

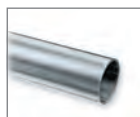
L	Art.Nr.
2500 mm	20.3252.238...
5000 mm	20.3252.538...



2 x 11/12.0739.038...
(= 266)



L 2500 mm:
3 x 11.0119.000...
L 5000 mm:
5 x 11.0119.000...
(= 133)



L 2500 mm:
1 x 11/12.8925.038...
L 5000 mm:
1 x 12.0900.038...
(= 239)

INFO Afwerkingen

		
RVS design Art.Nr. ...20	Chroom design Art.Nr. ...23	Messing design Art.Nr. ...22

Handreling - 326

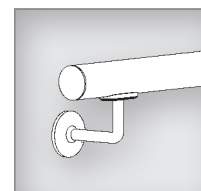


Wand

Ø 38,1 mm

326 - 1

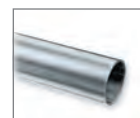
L	Art.Nr.
2500 mm	20.3261.238...
5000 mm	20.3261.538...



2 x 11.0729.038...
(= 264)



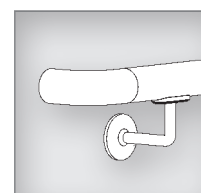
L 2500 mm:
3 x 11.0120.000...
L 5000 mm:
5 x 11.0120.000...
(= 133)



L 2500 mm:
1 x 11/12.8925.038...
L 5000 mm:
1 x 12.0900.038...
(= 239)

326 - 2

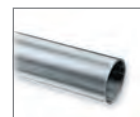
L	Art.Nr.
2500 mm	20.3262.238...
5000 mm	20.3262.538...



2 x 11/12.0739.038...
(= 266)



L 2500 mm:
3 x 11.0120.000...
L 5000 mm:
5 x 11.0120.000...
(= 133)

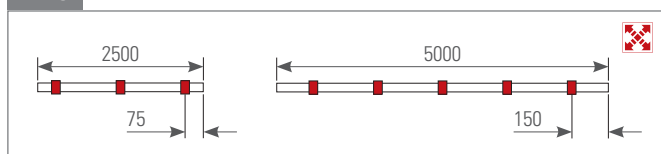


L 2500 mm:
1 x 11/12.8925.038...
L 5000 mm:
1 x 12.0900.038...
(= 239)

INFO Afwerkingen

		
RVS design Art.Nr. ...20	Chroom design Art.Nr. ...23	Messing design Art.Nr. ...22

INFO



⇨ productie naar opdracht

⇨ andere afmetingen mogelijk

Voor meer informatie bezoek: www.g-fittings.com

Handreling - 327

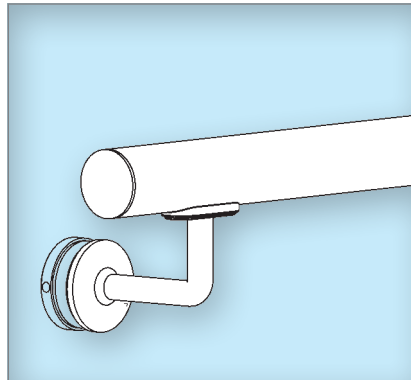


Glas

Ø 38,1 mm

327 - 1

L	Art.Nr.
2500 mm	20.3271.238...
5000 mm	20.3271.538...



2 x 11.0729.038...
(☒ 264)



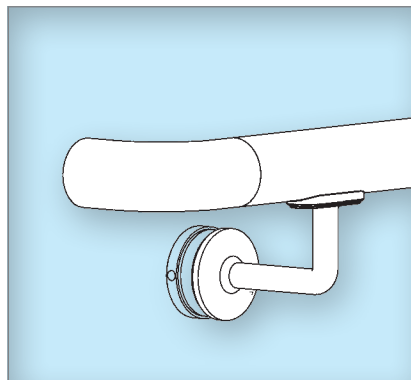
L 2500 mm:
3 x 11.0121.000...
L 5000 mm:
5 x 11.0121.000...
(☒ 133)



L 2500 mm:
1 x 11/12.8925.038...
L 5000 mm:
1 x 12.0900.038...
(☒ 239)

327 - 2

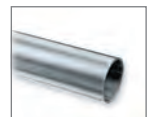
L	Art.Nr.
2500 mm	20.3272.238...
5000 mm	20.3272.538...



2 x 11/12.0739.038...
(☒ 266)



L 2500 mm:
3 x 11.0121.000...
L 5000 mm:
5 x 11.0121.000...
(☒ 133)



L 2500 mm:
1 x 11/12.8925.038...
L 5000 mm:
1 x 12.0900.038...
(☒ 239)

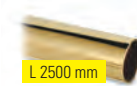
INFO Afwerkingen



RVS
design
Art.Nr. ...20

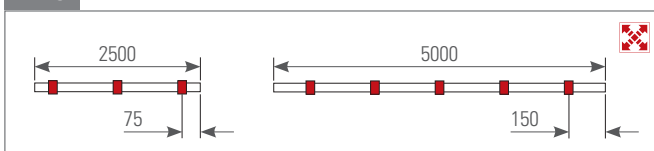


Chroom
design
Art.Nr. ...23



Messing
design
Art.Nr. ...22

INFO



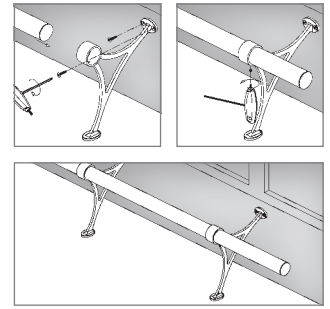
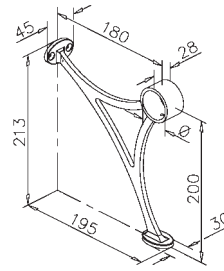
⇨ productie naar opdracht
⇨ andere afmetingen mogelijk

Voor meer informatie bezoek: www.g-fittings.com

INFO Afwerkingen

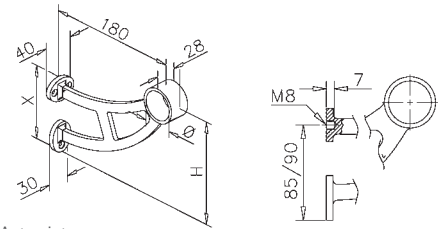


Steun - 101



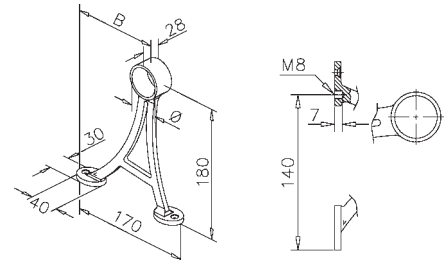
	RVS design	Chroom design	Messing design	Antraciet design
Ø	Art.Nr.	Art.Nr.	Art.Nr.	Art.Nr.
38,1 mm (1,5")	11.0101.038.20	11.0101.038.23	11.0101.038.22	11.0101.038.26
50,8 mm (2")	11.0101.050.20	11.0101.050.23	11.0101.050.22	

Steun - 102



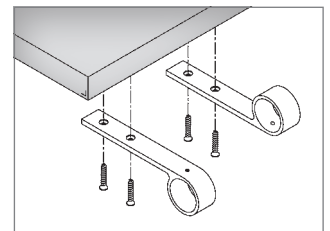
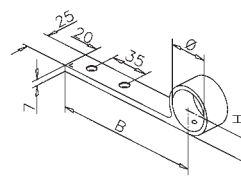
	RVS design	Chroom design	Messing design	Antraciet design	H	X
Ø	Art.Nr.	Art.Nr.	Art.Nr.	Art.Nr.		
38,1 mm (1,5")	11.0102.038.20	11.0102.038.23	11.0102.038.22	11.0102.038.26	140	100
50,8 mm (2")	12.0102.050.12	12.0102.050.10	11.0102.050.22		145	105

Steun - 103



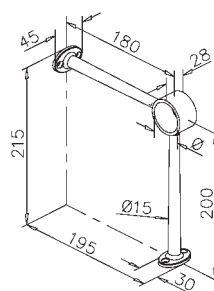
	RVS design	Chroom design	Messing design	B
Ø	Art.Nr.	Art.Nr.	Art.Nr.	
38,1 mm (1,5")	12.0103.038.12	12.0103.038.10	11.0103.038.22	120
50,8 mm (2")	12.0103.050.12	12.0103.050.10	11.0103.050.22	130

Steun - 105

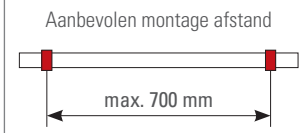


	RVS design	Chroom design	Messing design	Antraciet design	H	B
Ø	Art.Nr.	Art.Nr.	Art.Nr.	Art.Nr.		
25,4 mm (1")	12.0105.025.12	12.0105.025.10	11.0105.025.22		16	145
38,1 mm (1,5")	11.0105.038.20	11.0105.038.23	11.0105.038.22	11.0105.038.26	23	130

Steun - 104

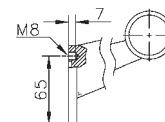
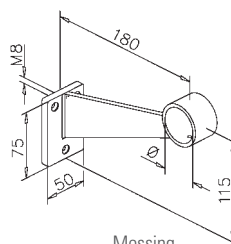


INFO Steunen



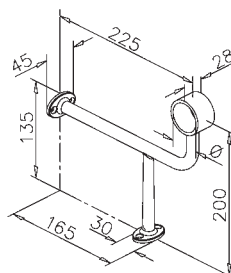
	RVS design Art.Nr.	Chroom design Art.Nr.	Messing design Art.Nr.	Antraciet design Art.Nr.
Ø 38,1 mm (1,5")	11.0104.038.20	11.0104.038.23	11.0104.038.22	11.0104.038.26
50,8 mm (2")	11.0104.050.20	11.0104.050.23	11.0104.050.22	

Steun - 109



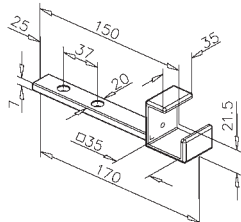
	RVS design Art.Nr.	Chroom design Art.Nr.	Messing design Art.Nr.
Ø 38,1 mm (1,5")	11.0109.038.20	11.0109.038.23	11.0109.038.22
50,8 mm (2")	11.0109.050.20	11.0109.050.23	11.0109.050.22

Steun - 107



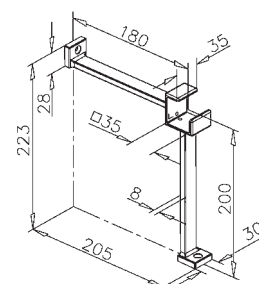
	RVS design Art.Nr.	Messing design Art.Nr.
Ø 38,1 mm (1,5")	12.0107.038.12	11.0107.038.22
50,8 mm (2")	12.0107.050.12	11.0107.050.22

Steun - 4105



	RVS design Art.Nr.
□ 35 x 35 mm	12.4105.035.12

Steun - 4104



	RVS design Art.Nr.
□ 35 x 35 mm	12.4104.035.12

Steunen variabel - 2100 / 2110



Ø 25,4 mm / Ø 38,1 mm / Ø 50,8 mm

INFO Afwerkingen



RVS design

Art.Nr. ...20



Chroom design

Art.Nr. ...23



Messing design

Art.Nr. ...22

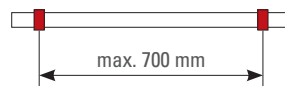


Antraciet design

Art.Nr. ...26

INFO Steunen

Aanbevolen montage afstand



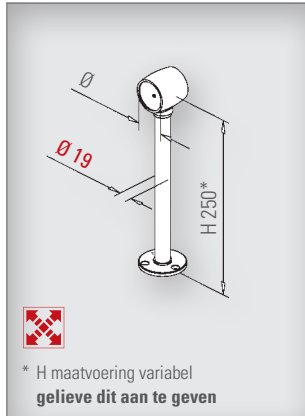
Model 2100

Ø	Art.Nr.
25,4 mm (1")	20.2100.025...
38,1 mm (1,5")	20.2100.038...
50,8 mm (2")	20.2100.050.20

NIEUW



Antraciet design



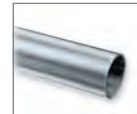
* H maatvoering variabel
gelieve dit aan te geven



1 x 11.0217...
(■ 249)



1 x 11.0503.025...
(■ 258)



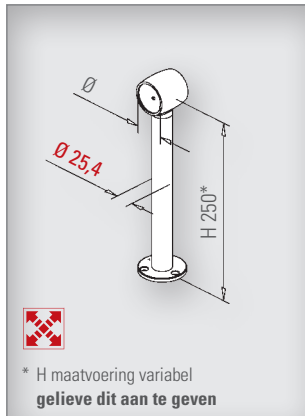
1 x 11/12.8900.019...
(■ 239)



1 x 93.8800.820.15
(■ 277)

Model 2110

Ø	Art.Nr.
25,4 mm (1")	20.2110.025...
38,1 mm (1,5")	20.2110.038...
50,8 mm (2")	20.2110.050.20



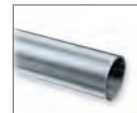
* H maatvoering variabel
gelieve dit aan te geven



1 x 11.0217...
(■ 249)



1 x 11.0503.025...
(■ 258)



1 x 11/12.8900.025...
(■ 239)



1 x 93.8800.820.15
(■ 277)



- ⇨ productie naar opdracht
- ⇨ andere afmetingen mogelijk



Steunen variabel - 2120 / 2130 / 2140



Ø 25,4 mm / Ø 38,1 mm / Ø 50,8 mm

INFO Afwerkingen



RVS design

Art.Nr. ...20



Chroom design

Art.Nr. ...23



Messing design

Art.Nr. ...22

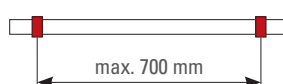


Antraciet design

Art.Nr. ...26

INFO Steunen

Aanbevolen montage afstand



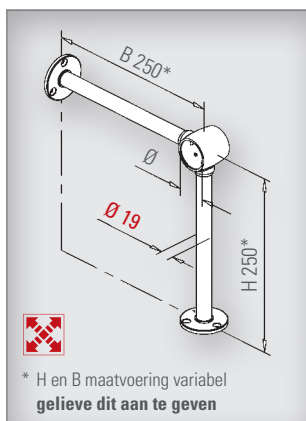
Model 2120

Ø	Art.Nr.
25,4 mm (1")	20.2120.025...
38,1 mm (1,5")	20.2120.038...
50,8 mm (2")	20.2120.050.20

NIEUW



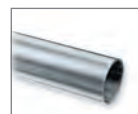
Antraciet design



1 x 11.0216...
(■ 249)



2 x 11.0503.025...
(■ 258)



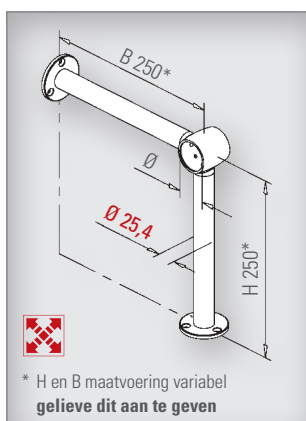
2 x 11/12.8900.019...
(■ 239)



2 x 93.8800.820.15
(■ 277)

Model 2130

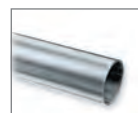
Ø	Art.Nr.
25,4 mm (1")	20.2130.025...
38,1 mm (1,5")	20.2130.038...
50,8 mm (2")	20.2130.050.20



1 x 11.0216...
(■ 249)



2 x 11.0503.025...
(■ 258)



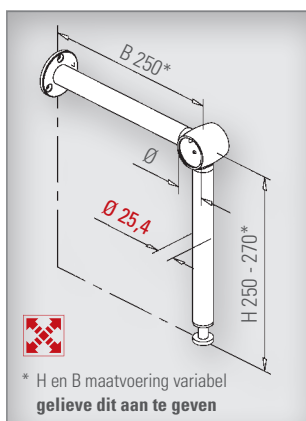
2 x 11/12.8900.025...
(■ 239)



2 x 93.8800.820.15
(■ 277)

Model 2140

Ø	Art.Nr.
25,4 mm (1")	20.2140.025...
38,1 mm (1,5")	20.2140.038...
50,8 mm (2")	20.2140.050.20



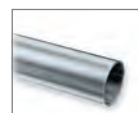
1 x 11.0216...
(■ 249)



1 x 11.0503.025...
(■ 258)



1 x 18.0062.025...
(■ 268)



2 x 11/12.8900.025...
(■ 239)



2 x 93.8800.820.15
(■ 277)

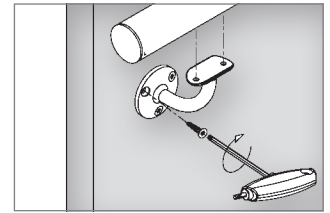
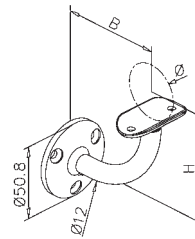


VERSTEL-
BAAR

INFO Afwerkingen

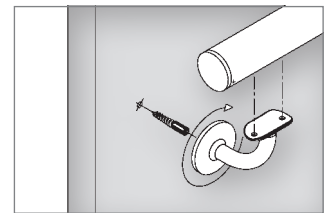
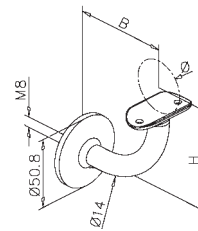
RVS design Chrom design
Messing design Antraciet design

Steun - 111



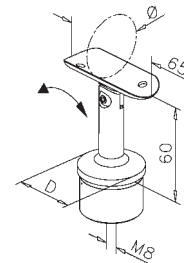
Ø	RVS design Art.Nr.	Chroom design Art.Nr.	Messing design Art.Nr.	Antraciet design Art.Nr.	H	B
38,1 mm (1,5")	11.0111.038.20	11.0111.038.23	11.0111.038.22	11.0111.038.26	75	70
50,8 mm (2")	11.0111.050.20		11.0111.050.22		82	75

Steun - 112



Ø	RVS design Art.Nr.	Chroom design Art.Nr.	Messing design Art.Nr.	H	B
38,1 mm (1,5")	11.0112.038.20	11.0112.038.23	11.0112.038.22	75	70
50,8 mm (2")	11.0112.050.20		11.0112.050.22	82	75

Verstelbare buissteun 20°-90° - 714

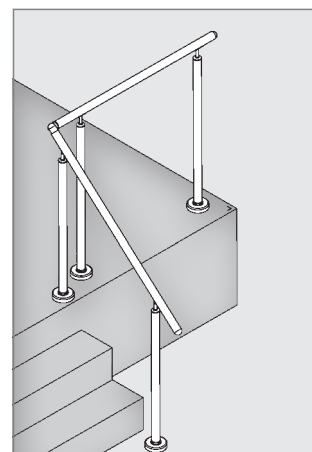


Ø	RVS design Art.Nr.	Chroom design Art.Nr.	Messing design Art.Nr.	D
38,1 mm (1,5")	12.0714.038.12	12.0714.038.10	11.0714.038.22	Ø38,1 (1,5")

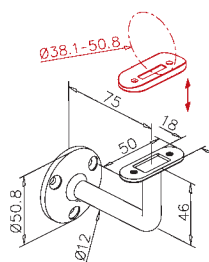
INFO Verlijmen

EXTRA-LOCK
50 ml
Metaal lijm
Art.Nr.
19.1330.000.00

INFO 11/12.0714.038...



Steun - 119



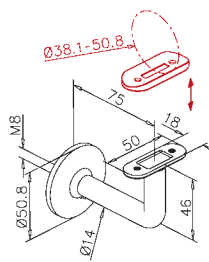
INFO Steunen

Aanbevolen montage afstand

max. 700 mm

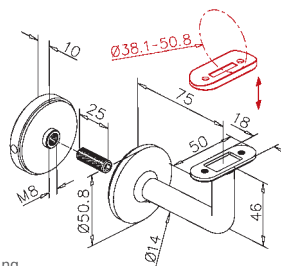
RVS design Art.Nr.	Chroom design Art.Nr.	Messing design Art.Nr.
11.0119.000.20	11.0119.000.23	11.0119.000.22

Steun - 120



RVS design Art.Nr.	Chroom design Art.Nr.	Messing design Art.Nr.
11.0120.000.20	11.0120.000.23	11.0120.000.22

Steun - 121



RVS design Art.Nr.	Chroom design Art.Nr.	Messing design Art.Nr.	glas
11.0121.000.20	11.0121.000.23	11.0121.000.22	8 - 12,76 mm

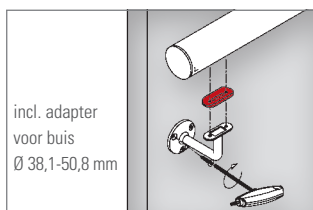
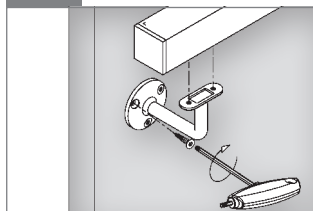
INFO Bescherming



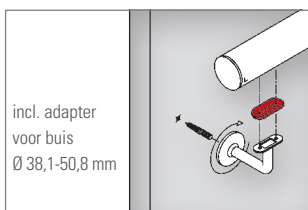
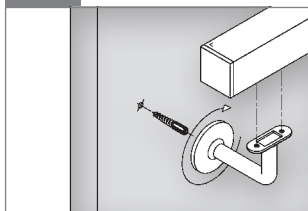
EXTRA-CLEAN
300 ml
Beschermings spray

Art.Nr.
19.0600.000.00

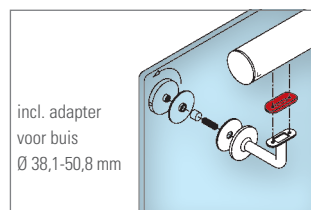
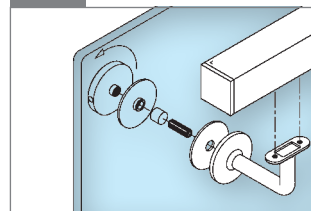
INFO 11.0119.000...



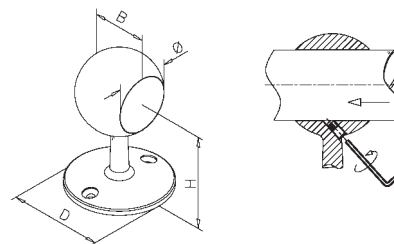
INFO 11.0120.000...



INFO 11.0121.000...



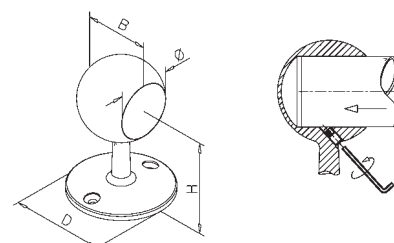
Opschuifsteun - 600



Ø	RVS design	Chroom design	Messing design	Antraciet design	H	D	B
	Art.Nr.	Art.Nr.	Art.Nr.	Art.Nr.			
25,4 mm (1")	11.0600.025.20	11.0600.025.23	11.0600.025.22	11.0600.038.26	65	Ø60	30
38,1 mm (1,5")	11.0600.038.20	11.0600.038.23	11.0600.038.22	11.0600.038.26	70	Ø70	40

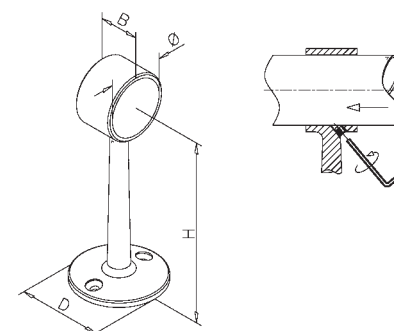
4

Opschuif eindsteun - 601



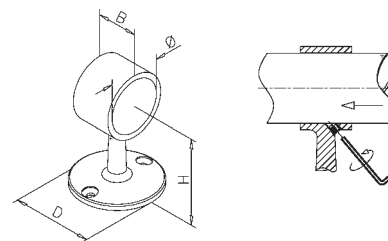
Ø	RVS design	Chroom design	Messing design	Antraciet design	H	D	B
	Art.Nr.	Art.Nr.	Art.Nr.	Art.Nr.			
25,4 mm (1")	11.0601.025.20	11.0601.025.23	11.0601.025.22	11.0601.038.26	65	Ø60	35
38,1 mm (1,5")	11.0601.038.20	11.0601.038.23	11.0601.038.22	11.0601.038.26	70	Ø70	48

Opschuifsteun - 604



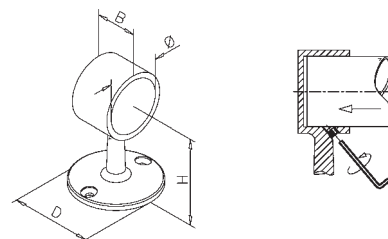
Ø	RVS design	Chroom design	Messing design			
	Art.Nr.	Art.Nr.	Art.Nr.	H	D	B
25,4 mm (1")	12.0604.025.12	12.0604.025.10	11.0604.025.22	130	Ø45	20
38,1 mm (1,5")	12.0604.038.12	12.0604.038.10	11.0604.038.22	130	Ø60	28

Opschuifsteun - 602



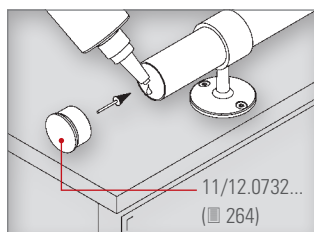
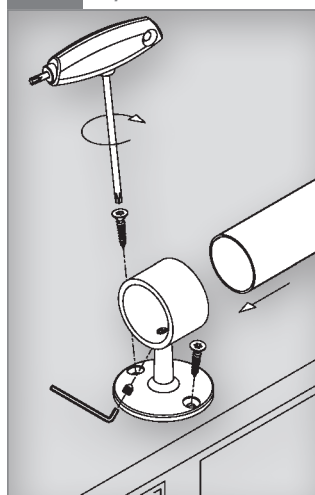
Ø	RVS design	Chroom design	Messing design	Antraciet design	H	D	B
	Art.Nr.	Art.Nr.	Art.Nr.	Art.Nr.			
19,0 mm	12.0602.019.12	12.0602.019.10	11.0602.019.22		45	Ø35	15
25,4 mm (1")	11.0602.025.20	11.0602.025.23	11.0602.025.22	11.0602.025.26	55	Ø45	20
38,1 mm (1,5")	11.0602.038.20	11.0602.038.23	11.0602.038.22	11.0602.038.26	65	Ø60	28
50,8 mm (2")	11.0602.050.20	11.0602.050.23	11.0602.050.22		80	Ø70	28

Opschuif eindsteun - 603



Ø	RVS design	Chroom design	Messing design	H	D	B
	Art.Nr.	Art.Nr.	Art.Nr.			
19,0 mm	12.0603.019.12	12.0603.019.10	11.0603.019.22	45	Ø35	15
25,4 mm (1")	11.0603.025.20	11.0603.025.23	11.0603.025.22	55	Ø45	20
38,1 mm (1,5")	11.0603.038.20	11.0603.038.23	11.0603.038.22	65	Ø60	30
50,8 mm (2")	11.0603.050.20	11.0603.050.23	11.0603.050.22	80	Ø70	28

INFO 11/12.0602...



INFO Afwerkingen



RVS design



Chroom design

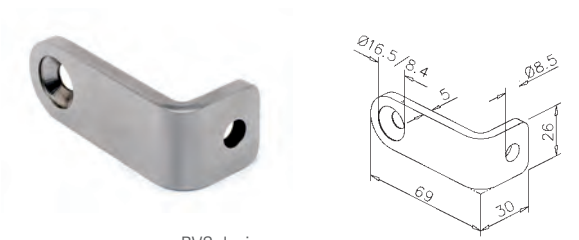


Messing design



Antraciet design

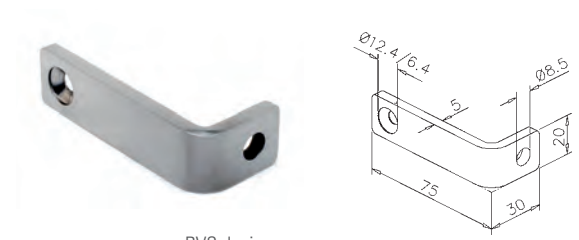
Hoekverbinder - 108 / 025



RVS design

Ø	Art.Nr.
25,4 mm (1")	47.0108.025.12

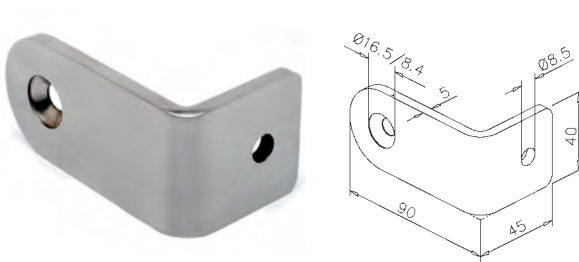
Hoekverbinder - 4107 / 020



RVS design

□	Art.Nr.
20 x 20 mm	47.4107.020.12

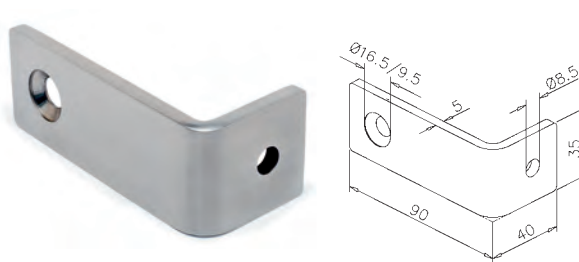
Hoekverbinder - 108 / 038



RVS design

Ø	Art.Nr.
38,1 mm (1,5")	47.0108.038.12

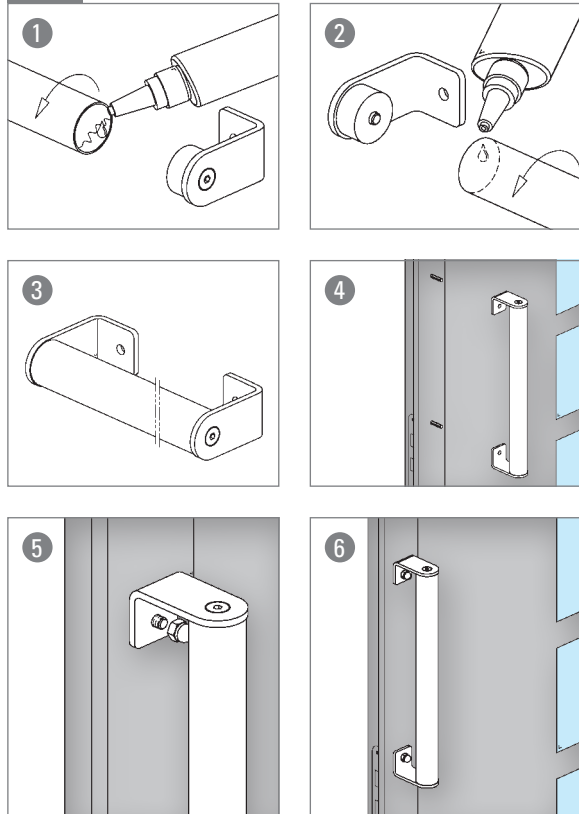
Hoekverbinder - 4107 / 035



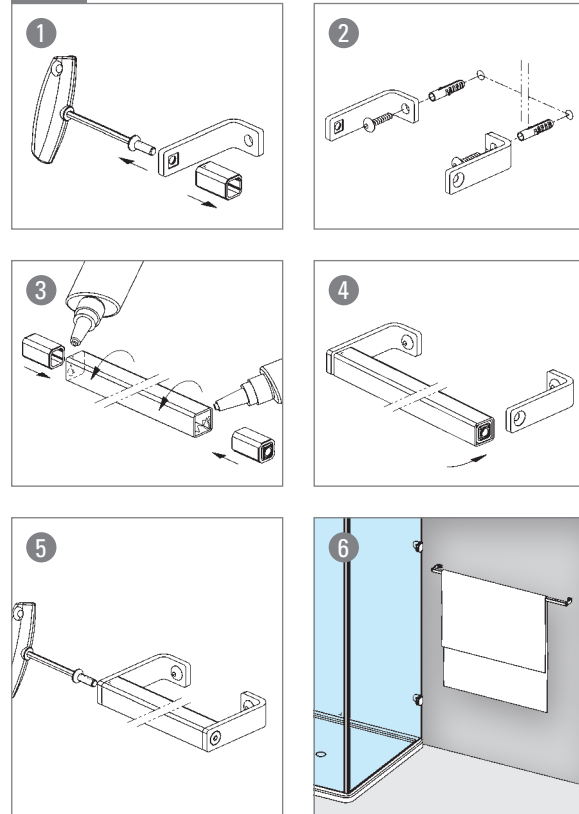
RVS design

□	Art.Nr.
35 x 35 mm	47.4107.035.12

INFO 47.0108...

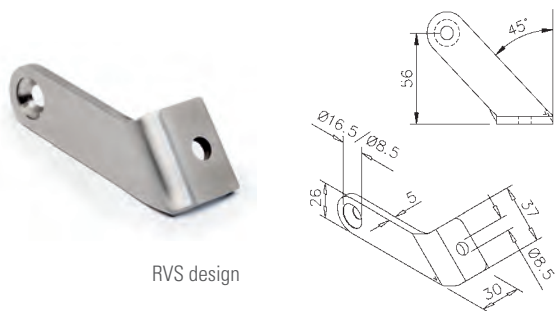


INFO 47.4107...





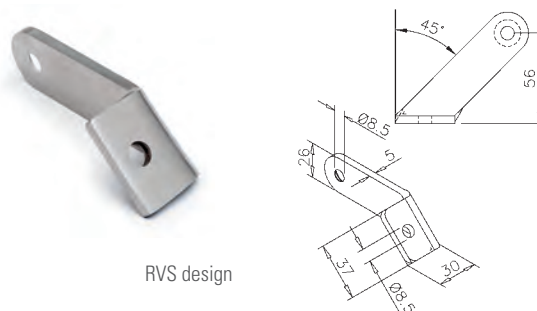
Hoekverbinder 45° - 110 / 025



RVS design

Ø	Art.Nr.	
25,4 mm (1")	47.0110.025.12	links

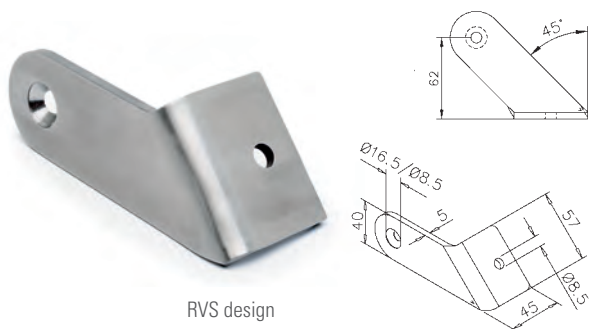
Hoekverbinder 45° - 111 / 025



RVS design

Ø	Art.Nr.	
25,4 mm (1")	47.0111.025.12	rechts

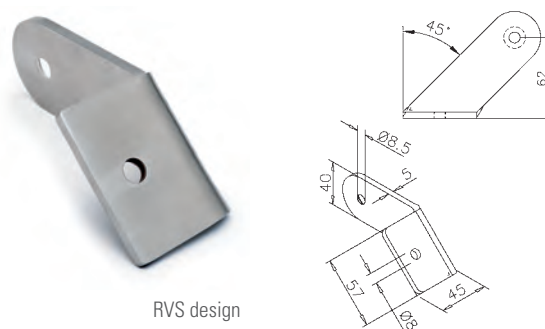
Hoekverbinder 45° - 110 / 038



RVS design

Ø	Art.Nr.	
38,1 mm (1,5")	47.0110.038.12	links

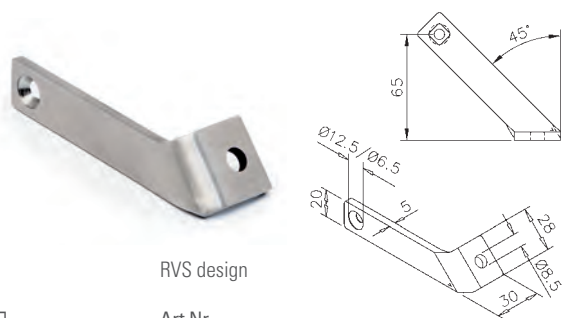
Hoekverbinder 45° - 111 / 038



RVS design

Ø	Art.Nr.	
38,1 mm (1,5")	47.0111.038.12	rechts

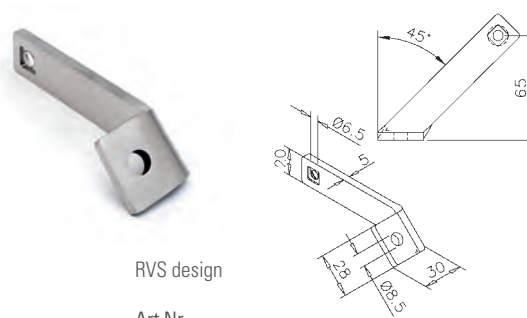
Hoekverbinder 45° - 4110 / 020



RVS design

□	Art.Nr.	
20 x 20 mm	47.4110.020.12	links

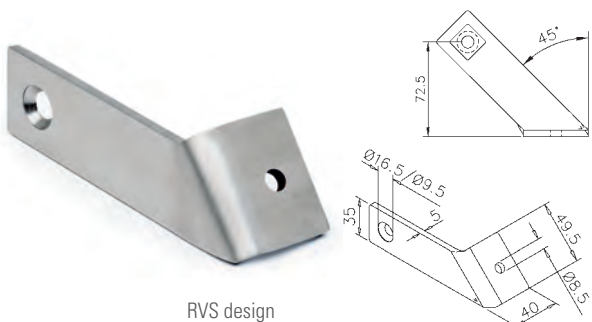
Hoekverbinder 45° - 4111 / 020



RVS design

□	Art.Nr.	
20 x 20 mm	47.4111.020.12	rechts

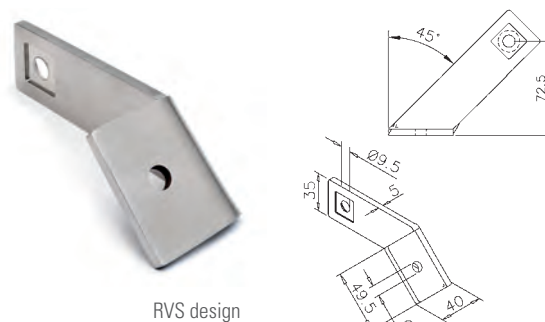
Hoekverbinder 45° - 4110 / 035



RVS design

□	Art.Nr.	
35 x 35 mm	47.4110.035.12	links

Hoekverbinder 45° - 4111 / 035



RVS design

□	Art.Nr.	
35 x 35 mm	47.4111.035.12	rechts





Afwerkingen



304 (V2A)
RVS design
Art.Nr. 12.....12



304 (V2A)
Chrom design
Art.Nr. 12.....10



316 (V4A)
RVS design
Art.Nr. 14.....12



Zamack
onbewerkt
Art.Nr. 10.....00



Zamack
RVS design
Art.Nr. 10.....20



Zamack
Messing design
Art.Nr. 10.....22



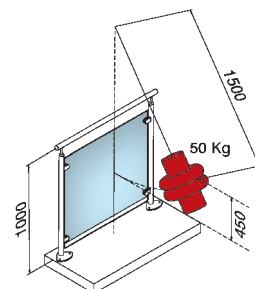
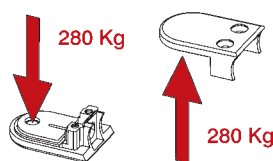
Zamack
Chrom design
Art.Nr. 10.....23



Zamack
Antraciet design
Art.Nr. 10.....26



- Glasklemmen voor halfgehard- en gehardgelaagd glas
- Glasbreedtes tot 1600 mm
- Geen praktijktesten en uitvoeren
- Geen statische berekening meer nodig



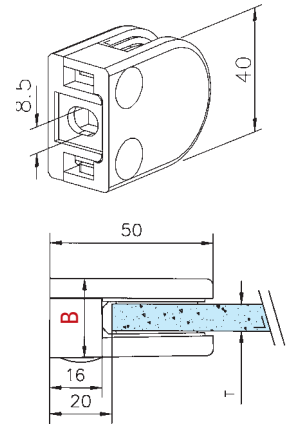
Voor meer informatie bezoek: www.g-fittings.com

Model 20



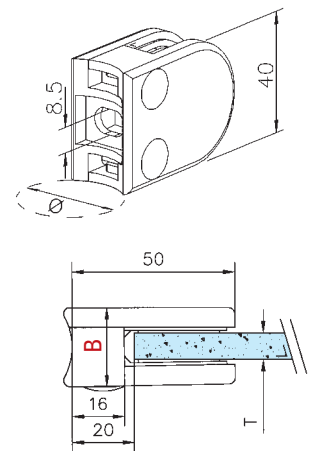
Vlakke glasklem

	T	Art.Nr.
MONO	6 mm	...2006.000...
	8 mm	...2008.000...
LAM.	6,76 (3 - 0,76 - 3) mm	...2007.000...



Glasklem voor buis

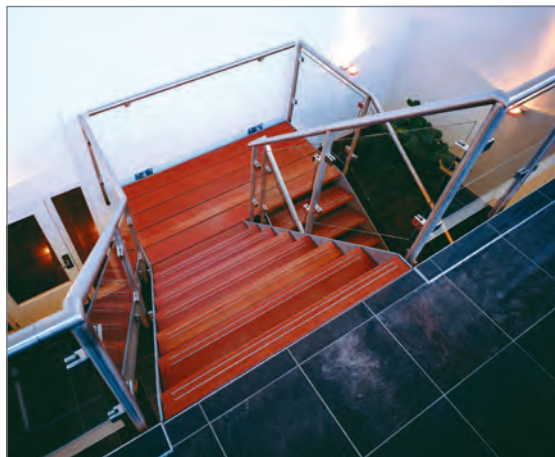
	T	Ø	Art.Nr.
MONO	6 mm	25,4 - 30,0 mm	12.2006.025.12
	8 mm	25,4 - 30,0 mm	12.2008.025.12
	6 mm	38,1 - 42,4 mm	...2006.038...
	8 mm	38,1 - 42,4 mm	...2008.038...
LAM.	6,76 (3 - 0,76 - 3) mm	25,4 - 30,0 mm	12.2007.025.12
	6,76 (3 - 0,76 - 3) mm	38,1 - 42,4 mm	...2007.038...



304 (V2A): B = 24
Zamack: B = 26



INFO Toebehoren



INFO Afwerkingen

<p>304 (V2A) RVS design Art.Nr. 12.20 _ _ _ _ .12</p>	<p>Zamack onbewerkt Art.Nr. 10.20 _ _ .000.00</p>	<p>Zamack RVS design Art.Nr. 10.20 _ _ _ _ .20</p>	<p>Zamack Messing design Art.Nr. 10.20 _ _ _ _ .22</p>	<p>Zamack Chroom design Art.Nr. 10.20 _ _ .000.23</p>
---	---	--	--	---

Model 21

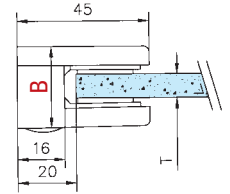
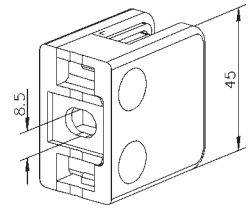


DIN/EN 12600



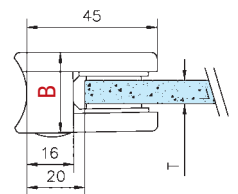
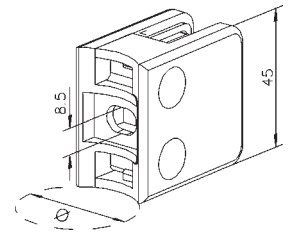
Vlakke glasklem

	T	Art.Nr.
MONO	6 mm	...2106.000...
	8 mm	...2108.000...
	10 mm	...2110.000...
LAM.	6,76 (3 - 0,76 - 3) mm	...2107.000...
	8,76 (4 - 0,76 - 4) mm	...2109.000...
	9,52 (4 - 1,52 - 4) mm	...2144.000...



Glasklem voor buis

	T	Ø	Art.Nr.
MONO	6 mm	38,1 - 42,4 mm	...2106.038...
	8 mm	38,1 - 42,4 mm	...2108.038...
	10 mm	38,1 - 42,4 mm	...2110.038...
LAM.	6,76 (3 - 0,76 - 3) mm	38,1 - 42,4 mm	...2107.038...
	8,76 (4 - 0,76 - 4) mm	38,1 - 42,4 mm	...2109.038...
	9,52 (4 - 1,52 - 4) mm	38,1 - 42,4 mm	...2144.038...



304 (V2A): B = 28
Zamack: B = 30



INFO Toebehoren



INFO Afwerkingen

<p>304 (V2A) RVS design Art.Nr. 12.2112</p>	<p>Zamack onbewerkt Art.Nr. 10.2100</p>	<p>Zamack RVS design Art.Nr. 10.2120</p>	<p>Zamack Messing design Art.Nr. 10.2122</p>	<p>Zamack Chroom design Art.Nr. 10.2123</p>
---	---	--	--	---

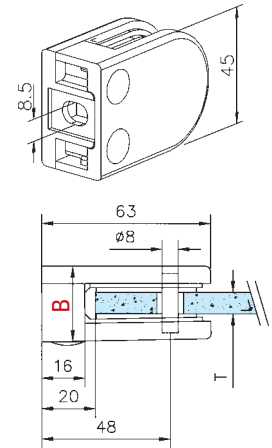
Model 22

AbZ ETB DIN/EN 12600



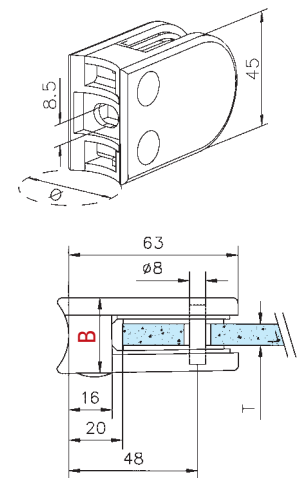
Vlakke glasklem

	T	Art.Nr.
MONO	6 mm	...2206.000...
	8 mm	...2208.000...
	10 mm	...2210.000...
LAM.	6,76 (3 - 0,76 - 3) mm	...2207.000...
	8,76 (4 - 0,76 - 4) mm	...2209.000...
	9,52 (4 - 1,52 - 4) mm	...2244.000...



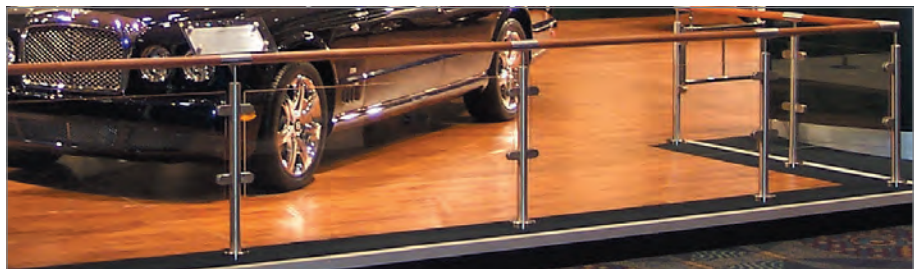
Glasklem voor buis

	T	Ø	Art.Nr.
MONO	6 mm	38,1 - 42,4 mm	...2206.038...
	8 mm	38,1 - 42,4 mm	...2208.038...
	10 mm	38,1 - 42,4 mm	...2210.038...
LAM.	6 mm	48,3 - 50,8 mm	...2206.050...
	8 mm	48,3 - 50,8 mm	...2208.050...
	10 mm	48,3 - 50,8 mm	...2210.050...
	6,76 (3 - 0,76 - 3) mm	38,1 - 42,4 mm	...2207.038...
	8,76 (4 - 0,76 - 4) mm	38,1 - 42,4 mm	...2209.038...
	9,52 (4 - 1,52 - 4) mm	38,1 - 42,4 mm	...2244.038...
	6,76 (3 - 0,76 - 3) mm	48,3 - 50,8 mm	...2207.050...
	8,76 (4 - 0,76 - 4) mm	48,3 - 50,8 mm	...2209.050...
	9,52 (4 - 1,52 - 4) mm	48,3 - 50,8 mm	...2244.050...



304 (V2A): B = 28
Zamack: B = 30

INFO Toebehoren



INFO Afwerkingen

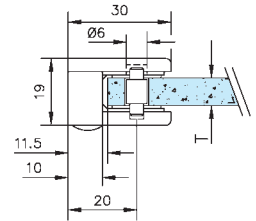
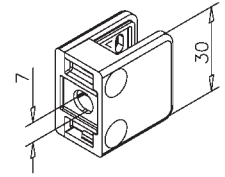
<p>304 (V2A) RVS design Art.Nr. 12.22 _ _ _ _ .12</p>	<p>Zamack onbewerkt Art.Nr. 10.22 _ _ .000.00</p>	<p>Zamack RVS design Art.Nr. 10.22 _ _ _ _ .20</p>	<p>Zamack Messing design Art.Nr. 10.22 _ _ _ _ .22</p>	<p>Zamack Chroom design Art.Nr. 10.22 _ _ .000.23</p>
---	---	--	--	---

Model 23



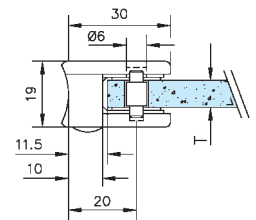
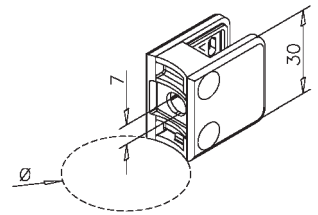
Vlakke glasklem

	T	Art.Nr.
MONO	4 mm	...2304.000...
	6 mm	...2306.000...
	8 mm	...2308.000...
LAM.	6,76 (3 - 0,76 - 3) mm	...2332.000...
	8,76 (4 - 0,76 - 4) mm	...2342.000...



Glasklem voor buis

	T	Ø	Art.Nr.
MONO	4 mm	25,4 - 30,0 mm	...2304.025...
	6 mm	25,4 - 30,0 mm	...2306.025...
	8 mm	25,4 - 30,0 mm	...2308.025...
	4 mm	38,1 - 42,4 mm	...2304.038...
	6 mm	38,1 - 42,4 mm	...2306.038...
	8 mm	38,1 - 42,4 mm	...2308.038...
LAM.	6,76 (3 - 0,76 - 3) mm	25,4 - 30,0 mm	...2332.025...
	8,76 (4 - 0,76 - 4) mm	25,4 - 30,0 mm	...2342.025...
	6,76 (3 - 0,76 - 3) mm	38,1 - 42,4 mm	...2332.038...
	8,76 (4 - 0,76 - 4) mm	38,1 - 42,4 mm	...2342.038...



INFO Toebehoren



INFO Afwerkingen

<p>304 (V2A) RVS design Art.Nr. 12.2312</p>	<p>Zamack onbewerkt Art.Nr. 10.2300</p>	<p>Zamack RVS design Art.Nr. 10.2320</p>	<p>Zamack Messing design Art.Nr. 10.2322</p>	<p>Zamack Chroom design Art.Nr. 10.2323</p>	<p>Zamack Antraciet design Art.Nr. 10.2326</p>
---	---	--	--	---	--

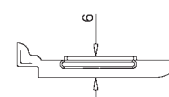
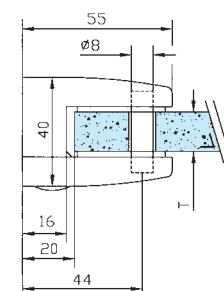
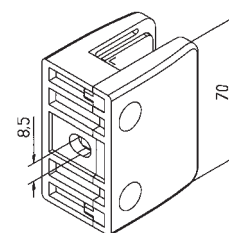
Model 24

AbZ ETB DIN/EN 12600



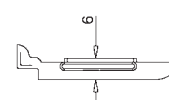
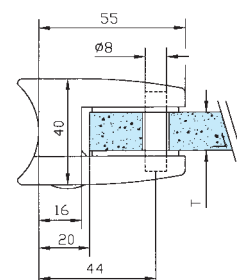
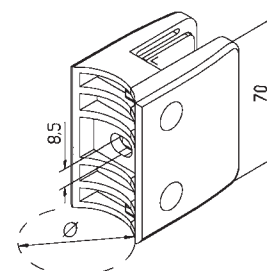
Vlakke glasklem

	T	Art.Nr.
MONO	12 mm	12.2412.000.12
LAM.	12,76 (6 - 0,76 - 6) mm	12.2413.000.12
	16,76 (8 - 0,76 - 8) mm	12.2417.000.12
	17,52 (8 - 1,52 - 8) mm	12.2418.000.12
	9,52 (4 - 1,52 - 4) mm	12.2444.000.12
	11,52 (5 - 1,52 - 5) mm	12.2454.000.12
	13,52 (6 - 1,52 - 6) mm	12.2464.000.12



Glasklem voor buis

	T	Ø	Art.Nr.
MONO	12 mm	48,3 - 50,8 mm	12.2412.050.12
LAM.	12,76 (6 - 0,76 - 6) mm	48,3 - 50,8 mm	12.2413.050.12
	16,76 (8 - 0,76 - 8) mm	48,3 - 50,8 mm	12.2417.050.12
	17,52 (8 - 1,52 - 8) mm	48,3 - 50,8 mm	12.2418.050.12
	9,52 (4 - 1,52 - 4) mm	48,3 - 50,8 mm	12.2444.050.12
	11,52 (5 - 1,52 - 5) mm	48,3 - 50,8 mm	12.2454.050.12
	13,52 (6 - 1,52 - 6) mm	48,3 - 50,8 mm	12.2464.050.12



INFO Toebehoren



INFO Afwerking



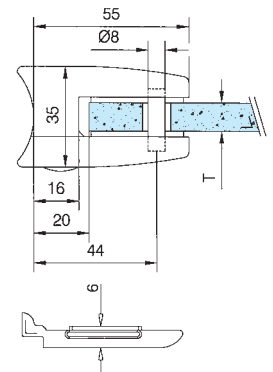
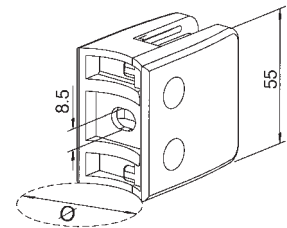
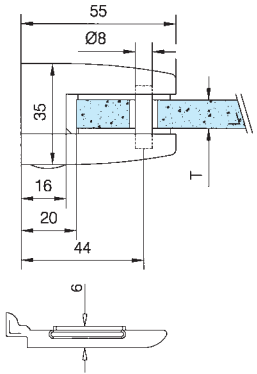
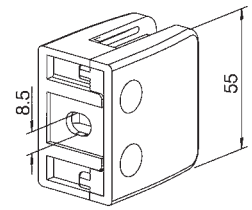
4

Model 26



Vlakke glasklem

	T	Art.Nr.
MONO	8 mm	...2608.000...
	10 mm	...2610.000...
	12 mm	...2612.000...
LAM.	8,76 (4 - 0,76 - 4) mm	...2609.000...
	10,76 (5 - 0,76 - 5) mm	...2611.000...
	12,76 (6 - 0,76 - 6) mm	...2613.000...
	11,52 (5 - 1,52 - 5) mm	...2654.000...



Glasklem voor buis

	T	Ø	Art.Nr.
MONO	8 mm	38,1 - 42,4 mm	...2608.038...
	10 mm	38,1 - 42,4 mm	...2610.038...
	12 mm	38,1 - 42,4 mm	...2612.038...
	8 mm	48,3 - 50,8 mm	...2608.050...
	10 mm	48,3 - 50,8 mm	...2610.050...
	12 mm	48,3 - 50,8 mm	...2612.050...
LAM.	8,76 (4 - 0,76 - 4) mm	38,1 - 42,4 mm	...2609.038...
	10,76 (5 - 0,76 - 5) mm	38,1 - 42,4 mm	...2611.038...
	12,76 (6 - 0,76 - 6) mm	38,1 - 42,4 mm	...2613.038...
	11,52 (5 - 1,52 - 5) mm	38,1 - 42,4 mm	...2654.038...
	8,76 (4 - 0,76 - 4) mm	48,3 - 50,8 mm	...2609.050...
	10,76 (5 - 0,76 - 5) mm	48,3 - 50,8 mm	...2611.050...
	12,76 (6 - 0,76 - 6) mm	48,3 - 50,8 mm	...2613.050...
11,52 (5 - 1,52 - 5) mm	48,3 - 50,8 mm	...2654.050...	

INFO Toebehoren



INFO Afwerkingen

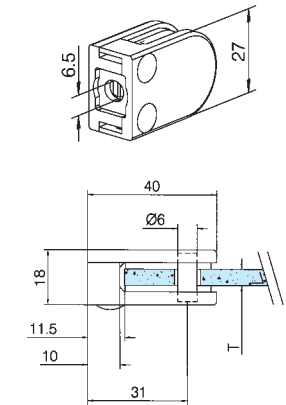
<p>304 (V2A) RVS design Art.Nr. 12.26 _ _ _ _ .12</p>	<p>Zamack onbewerkt Art.Nr. 10.26 _ _ _ _ .00</p>	<p>Zamack RVS design Art.Nr. 10.26 _ _ _ _ .20</p>
---	---	--

Model 27



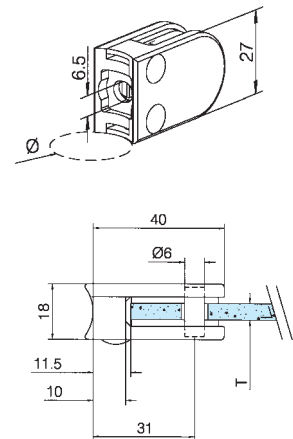
Vlakke glasklem

	T	Art.Nr.
MONO	4 mm	...2704.000...
	6 mm	...2706.000...
	8 mm	...2708.000...
LAM.	6,76 (3 - 0,76 - 3) mm	...2732.000...
	8,76 (4 - 0,76 - 4) mm	...2742.000...



Glasklem voor buis

	T	Ø	Art.Nr.
MONO	4 mm	25,4 - 30,0 mm	...2704.025...
	6 mm	25,4 - 30,0 mm	...2706.025...
	8 mm	25,4 - 30,0 mm	...2708.025...
	4 mm	38,1 - 42,4 mm	...2704.038...
	6 mm	38,1 - 42,4 mm	...2706.038...
	8 mm	38,1 - 42,4 mm	...2708.038...
LAM.	6,76 (3 - 0,76 - 3) mm	25,4 - 30,0 mm	...2732.025...
	8,76 (4 - 0,76 - 4) mm	25,4 - 30,0 mm	...2742.025...
	6,76 (3 - 0,76 - 3) mm	38,1 - 42,4 mm	...2732.038...
	8,76 (4 - 0,76 - 4) mm	38,1 - 42,4 mm	...2742.038...



INFO Toebehoren



INFO Afwerkingen

<p>304 (V2A) RVS design Art.Nr. 12.2712</p>	<p>Zamack onbewerkt Art.Nr. 10.2700</p>	<p>Zamack RVS design Art.Nr. 10.2720</p>	<p>Zamack Messing design Art.Nr. 10.2722</p>	<p>Zamack Chroom design Art.Nr. 10.2723</p>	<p>Zamack Antraciet design Art.Nr. 10.2726</p>
---	---	--	--	---	--

Model 28

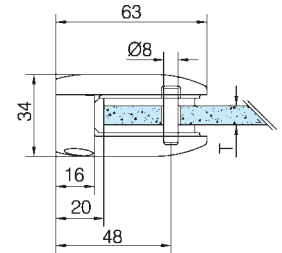
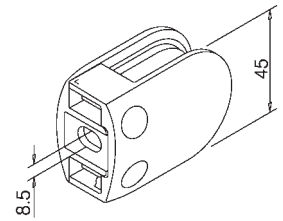


DIN/EN 12600



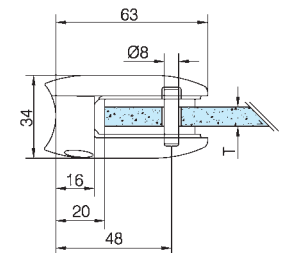
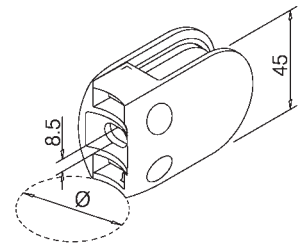
Vlakke glasklem

	T	Art.Nr.
MONO	6 mm	12.2806.000...
	8 mm	12.2808.000...
	10 mm	12.2810.000...
	12 mm	12.2812.000...
LAM.	8,76 (4 - 0,76 - 4) mm	12.2809.000...
	10,76 (5 - 0,76 - 5) mm	12.2811.000...
	12,76 (6 - 0,76 - 6) mm	12.2813.000...
	9,52 (4 - 1,52 - 4) mm	12.2844.000...
	11,52 (5 - 1,52 - 5) mm	12.2854.000...



Glasklem voor buis

	T	Ø	Art.Nr.	
MONO	6 mm	38,1 - 42,4 mm	12.2806.038...	
	8 mm	38,1 - 42,4 mm	12.2808.038...	
	10 mm	38,1 - 42,4 mm	12.2810.038...	
	12 mm	38,1 - 42,4 mm	12.2812.038...	
	6 mm	48,3 - 50,8 mm	12.2806.050...	
	8 mm	48,3 - 50,8 mm	12.2808.050...	
	10 mm	48,3 - 50,8 mm	12.2810.050...	
	12 mm	48,3 - 50,8 mm	12.2812.050...	
	LAM.	8,76 (4 - 0,76 - 4) mm	38,1 - 42,4 mm	12.2809.038...
		10,76 (5 - 0,76 - 5) mm	38,1 - 42,4 mm	12.2811.038...
		12,76 (6 - 0,76 - 6) mm	38,1 - 42,4 mm	12.2813.038...
		9,52 (4 - 1,52 - 4) mm	38,1 - 42,4 mm	12.2844.038...
11,52 (5 - 1,52 - 5) mm		38,1 - 42,4 mm	12.2854.038...	
8,76 (4 - 0,76 - 4) mm		48,3 - 50,8 mm	12.2809.050...	
10,76 (5 - 0,76 - 5) mm	48,3 - 50,8 mm	12.2811.050...		
12,76 (6 - 0,76 - 6) mm	48,3 - 50,8 mm	12.2813.050...		
9,52 (4 - 1,52 - 4) mm	48,3 - 50,8 mm	12.2844.050...		
11,52 (5 - 1,52 - 5) mm	48,3 - 50,8 mm	12.2854.050...		



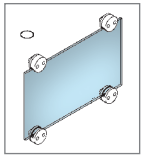
INFO Toebehoren



INFO Afwerkingen



Model 44

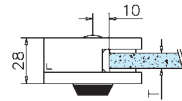
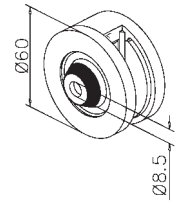


MONO

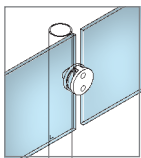
Glasklem	Art.Nr.
T	
8 mm	...4408.000...
10 mm	...4410.000...
12 mm	...4412.000...

LAM.

8,76 (4 - 0,76 - 4) mm	...4409.000...
10,76 (5 - 0,76 - 5) mm	...4411.000...
12,76 (6 - 0,76 - 6) mm	...4413.000...



Model 46

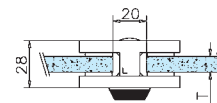
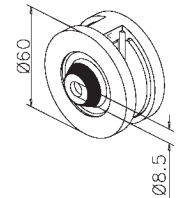


MONO

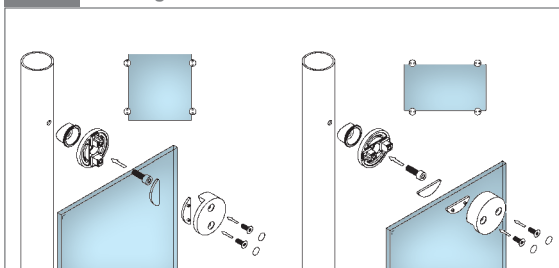
Glasklem	Art.Nr.
T	
8 mm	...4608.000...
10 mm	...4610.000...
12 mm	...4612.000...

LAM.

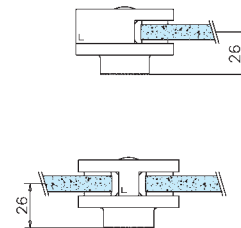
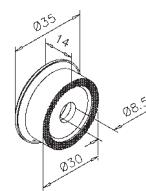
8,76 (4 - 0,76 - 4) mm	...4609.000...
10,76 (5 - 0,76 - 5) mm	...4611.000...
12,76 (6 - 0,76 - 6) mm	...4613.000...



INFO Montage

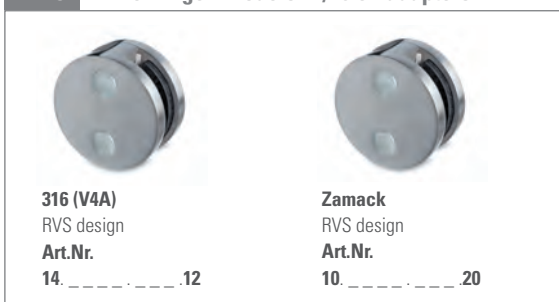


Vlakke adapter



Art.Nr.
...0723.000...

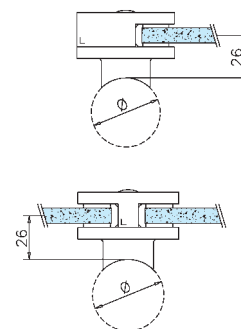
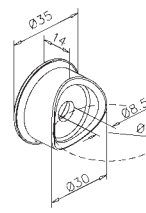
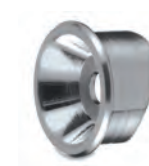
INFO Afwerkingen Models 44/46 en adapters



316 (V4A)
RVS design
Art.Nr.
14.12

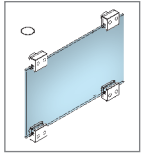
Zamack
RVS design
Art.Nr.
10.20

Adapter voor buis



Ø	Art.Nr.
38,1 - 42,4 mm	...0723.038...
48,3 - 50,8 mm	14.0723.050.12

Model 51

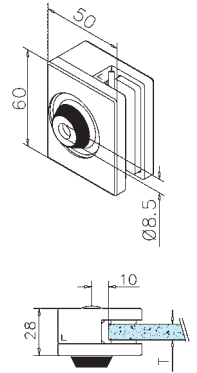


MONO

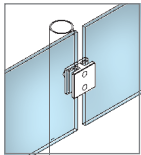
Glasklem	Art.Nr.
T 8 mm	14.5108.000.12
10 mm	14.5110.000.12

LAM.

8,76 (4 - 0,76 - 4) mm	14.5109.000.12
10,76 (5 - 0,76 - 5) mm	14.5111.000.12
12,76 (6 - 0,76 - 6) mm	14.5113.000.12



Model 52

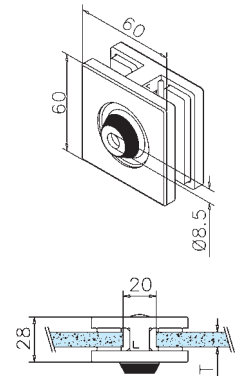


MONO

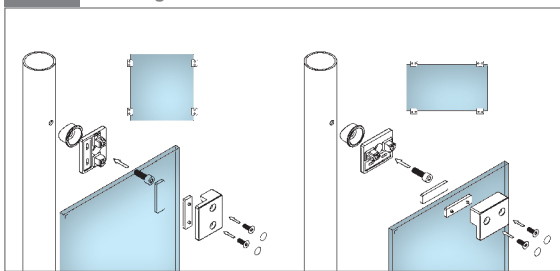
Glasklem	Art.Nr.
T 8 mm	14.5208.000.12
10 mm	14.5210.000.12

LAM.

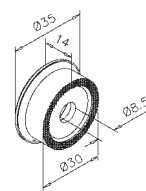
8,76 (4 - 0,76 - 4) mm	14.5209.000.12
10,76 (5 - 0,76 - 5) mm	14.5211.000.12
12,76 (6 - 0,76 - 6) mm	14.5213.000.12



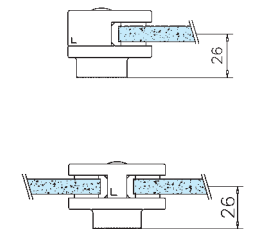
INFO Montage



Vlakke adapter



Art.Nr.
14.0723.000.12

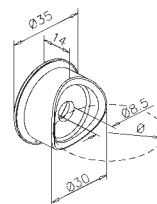


INFO Afwerking Models 51/52 en adapters

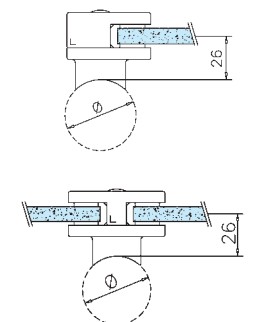


316 (V4A)
RVS design

Adapter voor buis



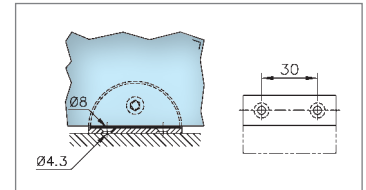
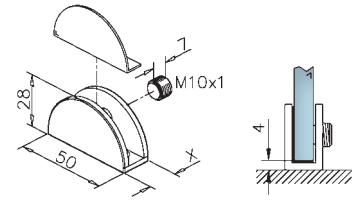
Ø	Art.Nr.
38,1 - 42,4 mm	14.0723.038.12
48,3 - 50,8 mm	14.0723.050.12



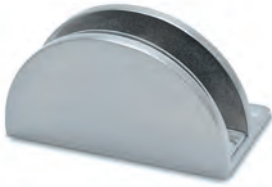
Paneeldrager - 1008 / 1015



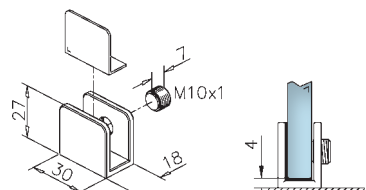
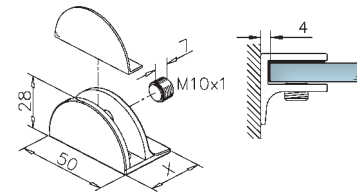
RVS design Art.Nr.	Chroom design Art.Nr.	X	glas
22.1008.000.20	22.1008.000.23	16 mm	6 - 8 mm
22.1015.000.20		23 mm	10 - 15 mm



Paneeldrager - 1108 / 1115



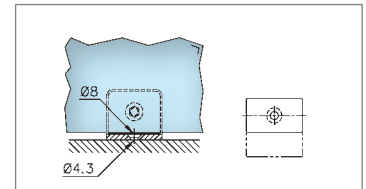
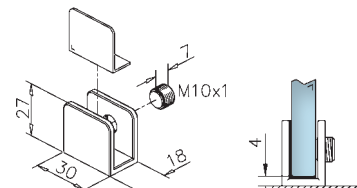
RVS design Art.Nr.	Chroom design Art.Nr.	X	glas
22.1108.000.20	22.1108.000.23	30 mm	6 - 8 mm
22.1115.000.20	22.1115.000.23	40 mm	10 - 15 mm



Paneeldrager - 1210



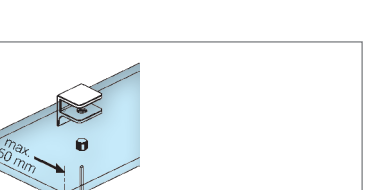
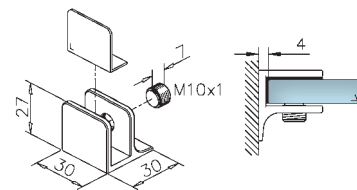
RVS design Art.Nr.	Chroom design Art.Nr.	glas
22.1210.000.20	22.1210.000.23	6 - 10 mm



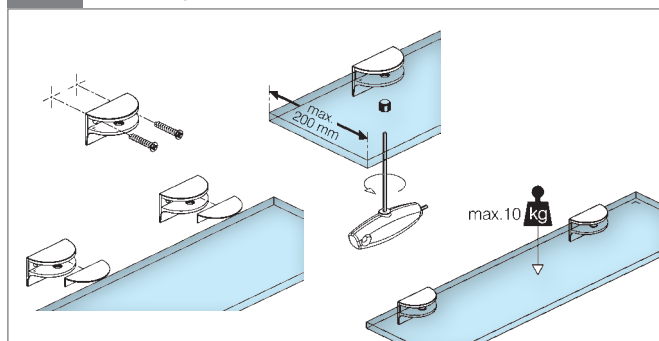
Paneeldrager - 1310



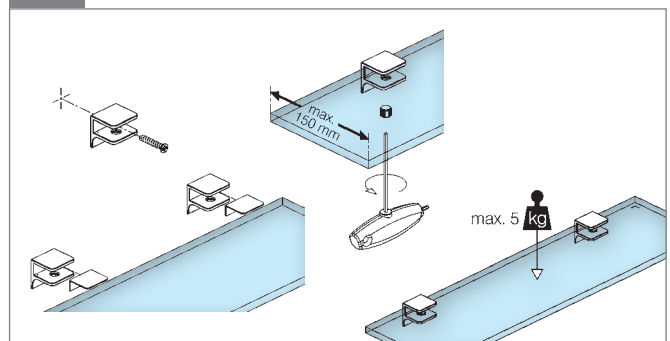
RVS design Art.Nr.	Chroom design Art.Nr.	glas
22.1310.000.20	22.1310.000.23	6 - 10 mm



INFO 22.1108... / 22.1115...



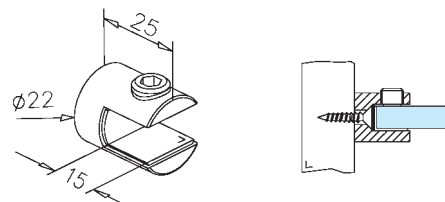
INFO 22.1310...



Paneeldrager - 1911



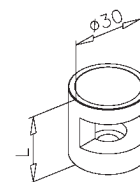
RVS design	Chroom design	
Art.Nr.	Art.Nr.	glas
22.1911.000.20	22.1911.000.23	6 - 10 mm



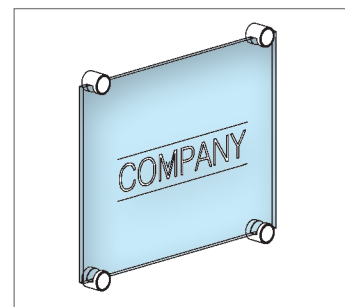
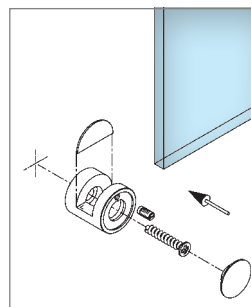
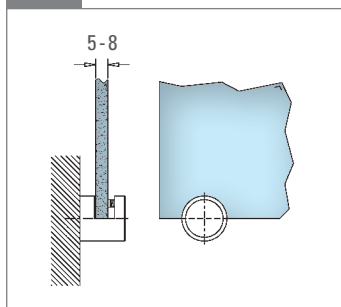
Paneeldrager - 752



RVS design		
Art.Nr.	L	glas
12.0752.030.12	30 mm	5 - 8 mm



INFO 12.0752.030.12

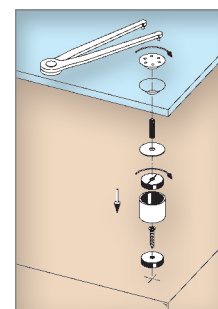
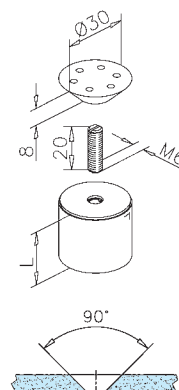


Paneeldrager - 751



met verzonken kap

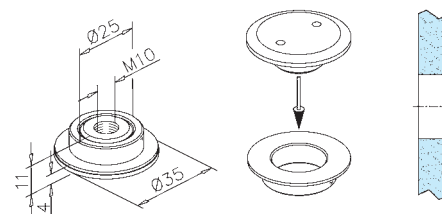
RVS design		
Art.Nr.	L	glas
12.0751.019.12	19 mm	8 - 12 mm
12.0751.025.12	25 mm	8 - 12 mm
12.0751.038.12	38 mm	8 - 12 mm
12.0751.050.12	50 mm	8 - 12 mm
12.0751.102.12	102 mm	8 - 12 mm



Paneeldrager - 731



paar		
RVS design		
Art.Nr.	glas	
46.0731.000.12	10 - 12,7 mm	

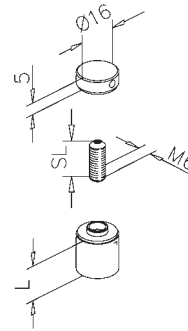


Paneeldrager - 753



RVS design

Art.Nr.	L	SL	glas
12.0753.015.12	15 mm	16 mm	4 - 6 mm
12.0753.025.12	25 mm	20 mm	4 - 10 mm

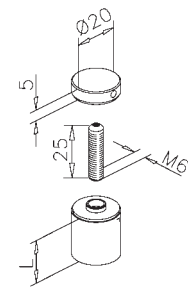


Paneeldrager - 754



RVS design

Art.Nr.	L	glas
12.0754.020.12	20 mm	5 - 12 mm
12.0754.030.12	30 mm	5 - 12 mm

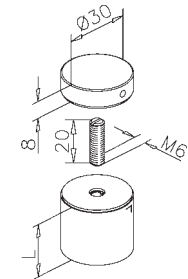


Paneeldrager - 750



RVS design

Art.Nr.	L	glas
12.0750.019.12	19 mm	4 - 10 mm
12.0750.025.12	25 mm	4 - 10 mm
12.0750.038.12	38 mm	4 - 10 mm
12.0750.050.12	50 mm	4 - 10 mm
12.0750.102.12	102 mm	4 - 10 mm

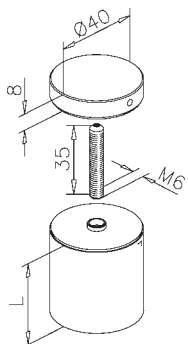


Paneeldrager - 755

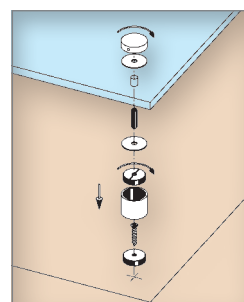
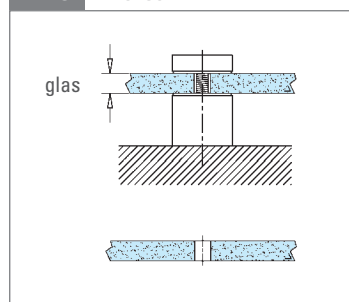


RVS design

Art.Nr.	L	glas
12.0755.040.12	40 mm	5 - 17 mm



INFO 12.0750...



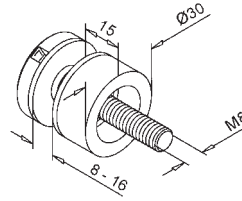
Glasbevestigingsadapter - 746



vlak

Art.Nr.

...0746.000...



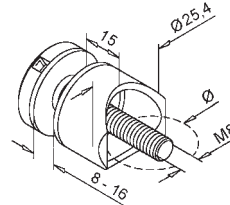
voor buis

Ø

Art.Nr.

25,4 - 30,0 mm

12.0746.025.12



voor buis

Ø

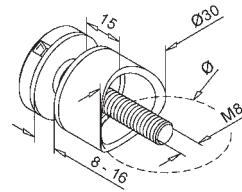
Art.Nr.

38,1 - 42,4 mm

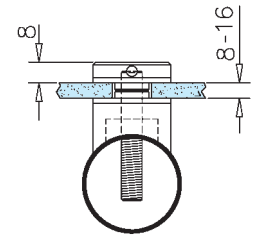
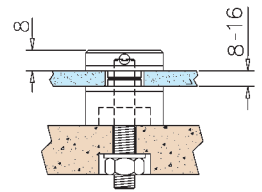
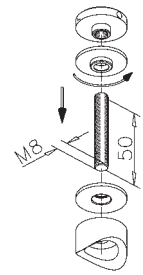
...0746.038...

48,3 - 50,8 mm

...0746.050...



INFO 10/12.0746...



INFO Afwerkingen



304 (V2A)

RVS design

Art.Nr.

12.0746. ____ .12



Zamack

onbewerkt

Art.Nr.

10.0746. ____ .00



Zamack

RVS design

Art.Nr.

10.0746. ____ .20



Zamack

Messing design

Art.Nr.

10.0746. ____ .22



Zamack

Chroom design

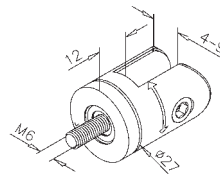
Art.Nr.

10.0746. ____ .23

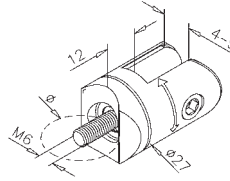
Scharnier adapter - 2900



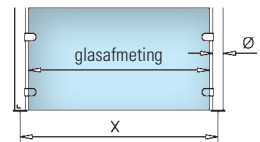
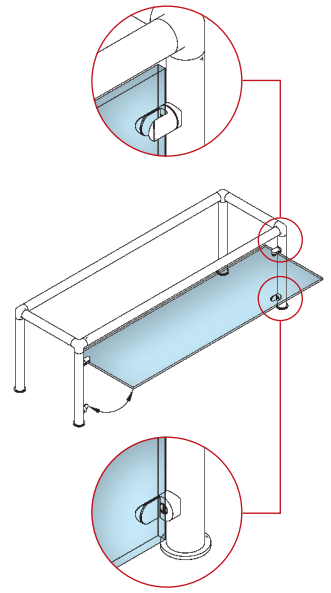
vlak
 Art.Nr.
 10.2900.000...



voor buis
 Ø Art.Nr.
 25,4 - 30,0 mm 10.2900.025...
 38,1 - 42,4 mm 10.2900.038...



INFO 10.2900... / 10.2950...

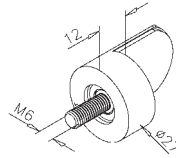


Glasafmeting voor
 scharnier adapter
 Ø 25,4: x - 53 mm
 Ø 38,1: x - 65 mm

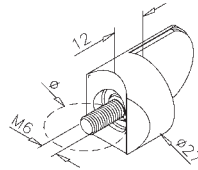
Aanslag adapter - 2950



vlak
 Art.Nr.
 10.2950.000...



voor buis
 Ø Art.Nr.
 25,4 - 30,0 mm 10.2950.025...
 38,1 - 42,4 mm 10.2950.038...



INFO Afwerkingen



RVS design
 Art.Nr.
 10.29..._..._20



Messing design
 Art.Nr.
 10.29..._..._22



Chroom design
 Art.Nr.
 10.29..._..._23

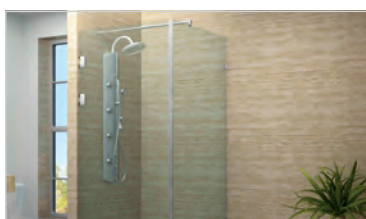


Ø 38,1

Antraciet design
 Art.Nr.
 10.29..._..._038.26



5



5 Douhecabines 156



5 Douchewanden 162



5 Douchewanden 163



5 Afdichtingen 168



5 Spiegelsystemen 172



5 Toiletsystemen 176

Douchecabine - 4010



RVS design / Chroom design

Deurgewicht max. 40 kg
 Deurhoogte max. 2250 mm
 Deurbreedte max. 900 mm
 Glas 8 mm

INFO optioneel



▣ 82 - ▣ 91

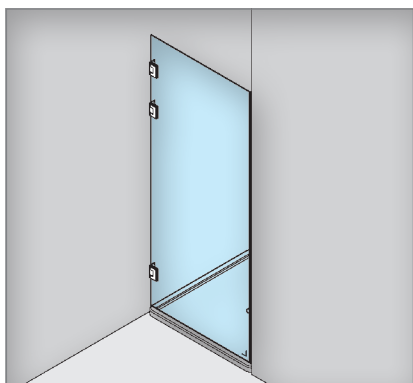
Nis

RVS design

Art.Nr. 29.4010.001.12

Chroom design

Art.Nr. 29.4010.001.10



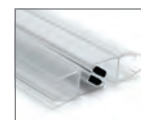
3 x 41.3112.090...
 (▣ 61)



1 x 19.4012.000.01
 (▣ 169)



1 x 19.4013.000.00
 (▣ 169)



1 x 19.4010.180.01
 (▣ 168)



1 x 12.4925.008.12
 (▣ 238)



1 x 91.2800.005.00
 (▣ 289)

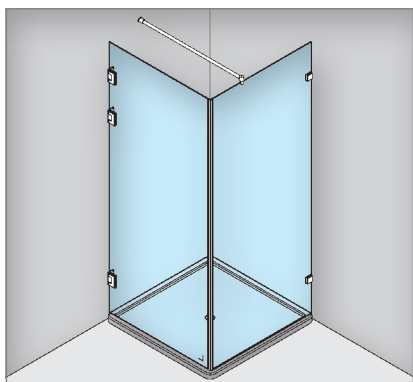
Hoek enkelzijdig

RVS design

Art.Nr. 29.4010.002.12

Chroom design

Art.Nr. 29.4010.002.10



3 x 41.3112.090...
 (▣ 61)



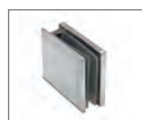
1 x 19.4012.000.01
 (▣ 169)



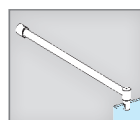
1 x 19.4013.000.00
 (▣ 169)



1 x 19.4010.090.01
 (▣ 168)



2 x 40.4115.090...
 (▣ 99)



1 x 29.6020.019...
 (▣ 162)

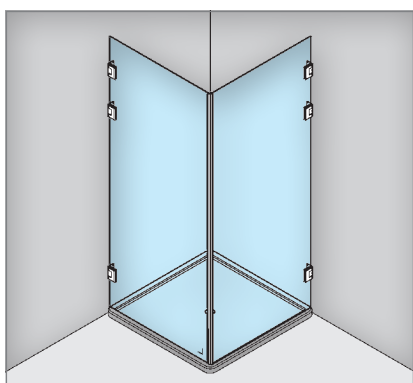
Hoek dubbelzijdig

RVS design

Art.Nr. 29.4010.003.12

Chroom design

Art.Nr. 29.4010.003.10



6 x 41.3112.090...
 (▣ 61)



2 x 19.4012.000.01
 (▣ 169)



1 x 19.4013.000.00
 (▣ 169)



1 x 19.4010.090.01
 (▣ 168)

Voor meer informatie bezoek: www.g-fittings.com

Douchecabine - 4011



RVS design / Chroom design

Deurgewicht max. 35 kg
 Deurhoogte max. 1950 mm
 Deurbreedte max. 900 mm
 Glas 8 mm

INFO optioneel



▣ 82 - ▣ 91

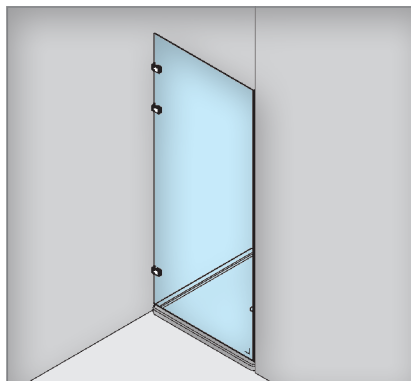
Nis

RVS design

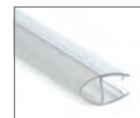
Art.Nr. 29.4011.001.12

Chroom design

Art.Nr. 29.4011.001.10



3 x 41.0306.000...
(▣ 29)



1 x 19.4012.000.01
(▣ 169)



1 x 19.4013.000.00
(▣ 169)



1 x 19.4010.180.01
(▣ 168)



1 x 12.4925.008.12
(▣ 238)



1 x 91.2800.005.00
(▣ 289)

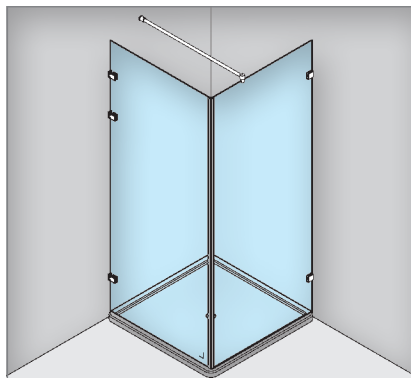
Hoek enkelzijdig

RVS design

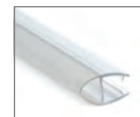
Art.Nr. 29.4011.002.12

Chroom design

Art.Nr. 29.4011.002.10



3 x 41.0306.000...
(▣ 29)



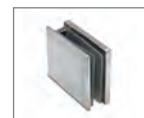
1 x 19.4012.000.01
(▣ 169)



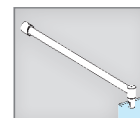
1 x 19.4013.000.00
(▣ 169)



1 x 19.4010.090.01
(▣ 168)



2 x 40.4115.090...
(▣ 99)



1 x 29.6020.019...
(▣ 162)

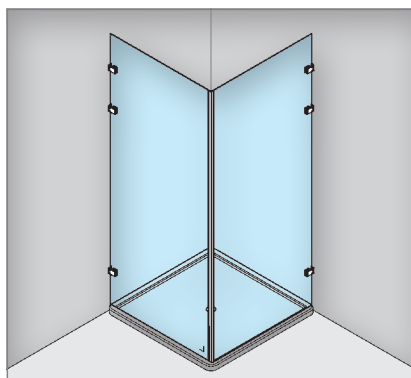
Hoek dubbelzijdig

RVS design

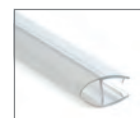
Art.Nr. 29.4011.003.12

Chroom design

Art.Nr. 29.4011.003.10



6 x 41.0306.000...
(▣ 29)



2 x 19.4012.000.01
(▣ 169)



1 x 19.4013.000.00
(▣ 169)



1 x 19.4010.090.01
(▣ 168)

Voor meer informatie bezoek: www.g-fittings.com

Douchecabine - 4012



RVS design / Chroom design

Deurgewicht max. 35 kg
 Deurhoogte max. 1950 mm
 Deurbreedte max. 900 mm
 Glas 8 mm

INFO optioneel



▣ 82 - ▣ 91

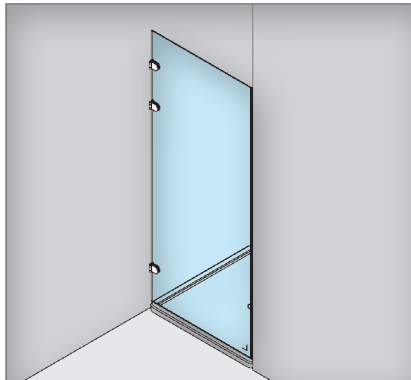
Nis

RVS design

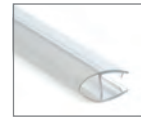
Art.Nr. 29.4012.001.12

Chroom design

Art.Nr. 29.4012.001.10



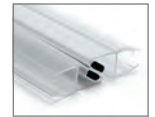
3 x 41.0202.000...
(▣ 28)



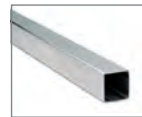
1 x 19.4012.000.01
(▣ 169)



1 x 19.4013.000.00
(▣ 169)



1 x 19.4010.180.01
(▣ 168)



1 x 12.4925.008.12
(▣ 238)



1 x 91.2800.005.00
(▣ 289)

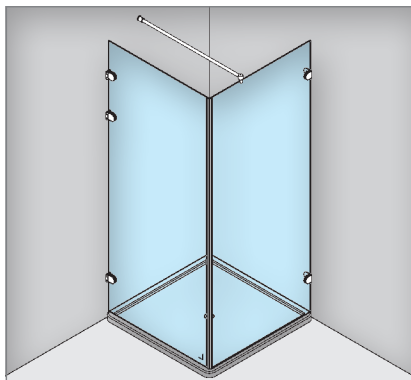
Hoek enkelzijdig

RVS design

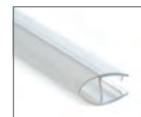
Art.Nr. 29.4012.002.12

Chroom design

Art.Nr. 29.4012.002.10



3 x 41.0202.000...
(▣ 28)



1 x 19.4012.000.01
(▣ 169)



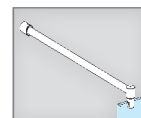
1 x 19.4013.000.00
(▣ 169)



1 x 19.4010.090.01
(▣ 168)



2 x 40.0102.090...
(▣ 99)



1 x 29.6020.019...
(▣ 162)

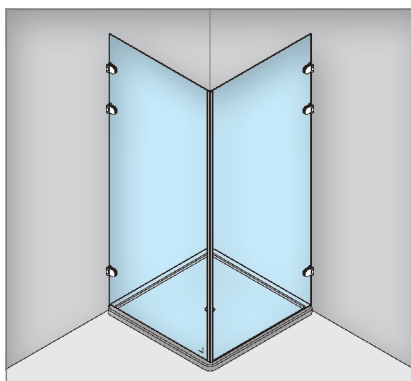
Hoek dubbelzijdig

RVS design

Art.Nr. 29.4012.003.12

Chroom design

Art.Nr. 29.4012.003.10



6 x 41.0202.000...
(▣ 28)



2 x 19.4012.000.01
(▣ 169)



1 x 19.4013.000.00
(▣ 169)



1 x 19.4010.090.01
(▣ 168)

Voor meer informatie bezoek: www.g-fittings.com

Douchecabine - 4013



RVS design / Chroom design

Deurgewicht max. 40 kg
 Deurhoogte max. 2250 mm
 Deurbreedte max. 900 mm
 Glas 8 mm

VERSTEL-
BAAR

INFO optioneel



▣ 82 - ▣ 91

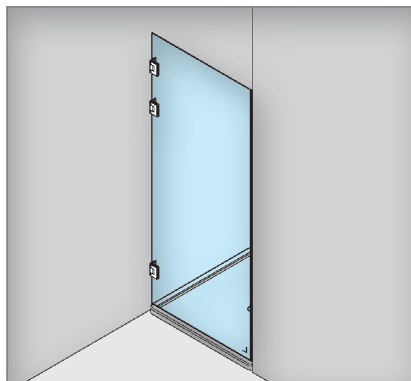
Nis

RVS design

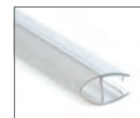
Art.Nr. 29.4013.001.12

Chroom design

Art.Nr. 29.4013.001.10



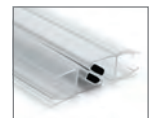
3 x 41.6112.090...
(▣ 62)



1 x 19.4012.000.01
(▣ 169)



1 x 19.4013.000.00
(▣ 169)



1 x 19.4010.180.01
(▣ 168)



1 x 12.4925.008.12
(▣ 238)



1 x 91.2800.005.00
(▣ 289)

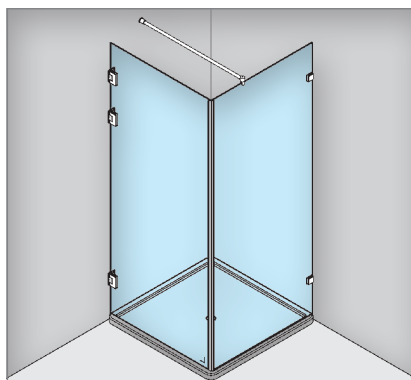
Hoek enkelzijdig

RVS design

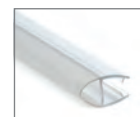
Art.Nr. 29.4013.002.12

Chroom design

Art.Nr. 29.4013.002.10



3 x 41.6112.090...
(▣ 62)



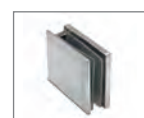
1 x 19.4012.000.01
(▣ 169)



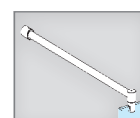
1 x 19.4013.000.00
(▣ 169)



1 x 19.4010.090.01
(▣ 168)



2 x 40.4115.090...
(▣ 99)



1 x 29.6020.019...
(▣ 162)

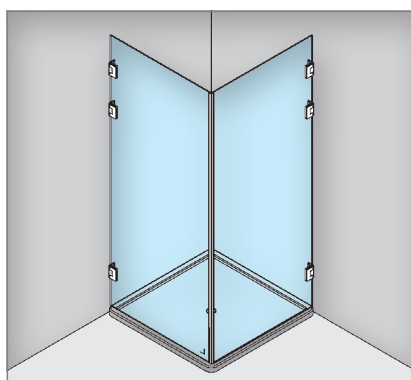
Hoek dubbelzijdig

RVS design

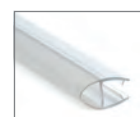
Art.Nr. 29.4013.003.12

Chroom design

Art.Nr. 29.4013.003.10



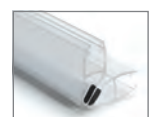
6 x 41.6112.090...
(▣ 62)



2 x 19.4012.000.01
(▣ 169)



1 x 19.4013.000.00
(▣ 169)



1 x 19.4010.090.01
(▣ 168)

Voor meer informatie bezoek: www.g-fittings.com

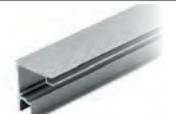
Douchecabine - 4015



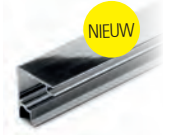
Deurgewicht max. 40 kg
 Deurhoogte max. 2500 mm
 Deurbreedte max. 800 mm
 Glas 8 mm

INFO Afwerkingen

zilver mat
 geanodiseerd
Art.Nr. ...46



Chroom
 design
Art.Nr. ...48



Antraciet
 design
Art.Nr. ...26



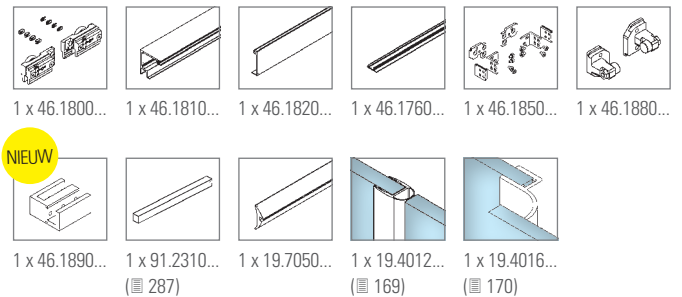
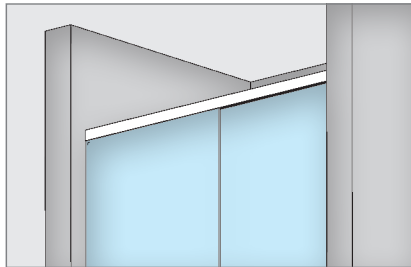
INFO optioneel



Nisopstelling Wand / Wand

Art.Nr. 29.4015.001...

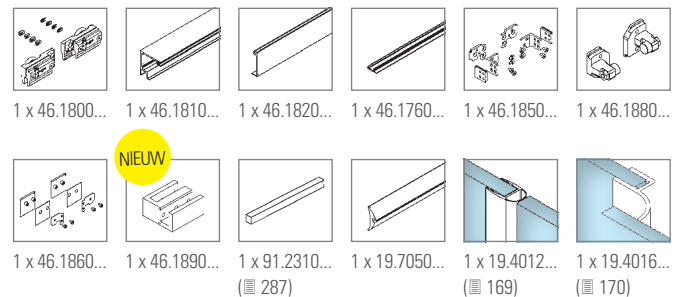
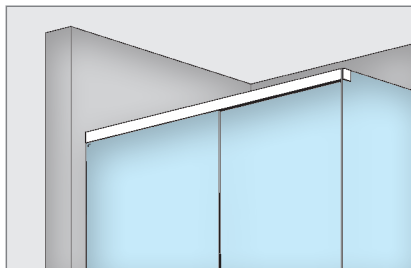
L 1500 mm



Nisopstelling Wand / Glas

Art.Nr. 29.4015.002...

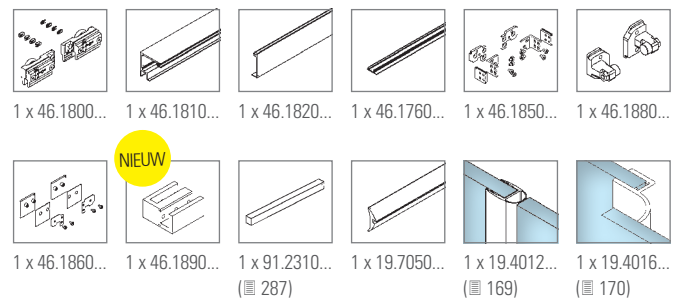
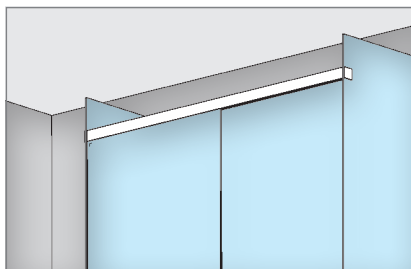
L 1500 mm



Nisopstelling Glas / Glas

Art.Nr. 29.4015.003...

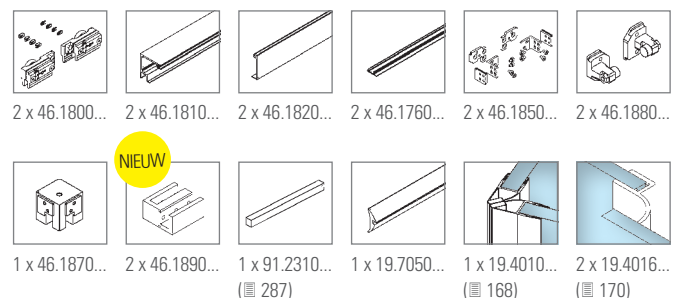
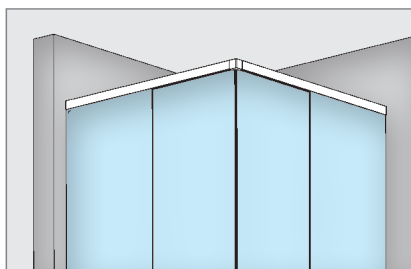
L 1500 mm



Hoekopstelling

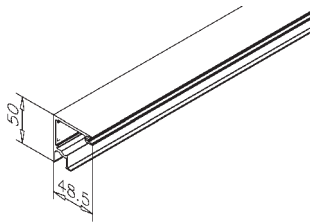
Art.Nr. 29.4015.004...

L 1200 mm



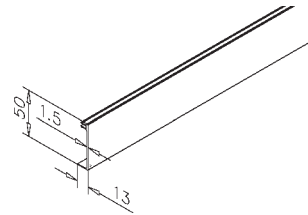
Voor meer informatie bezoek: www.g-fittings.com

Railprofiel - 1810



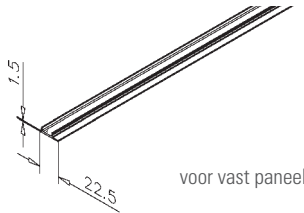
Art.Nr.	L
46.1810.500...	5000 mm
46.1810.250...	2500 mm
46.1810.200.48	2000 mm
46.1810.999...	gezaagd

Afdekprofiel - 1820



Art.Nr.	L
46.1820.500...	5000 mm
46.1820.250...	2500 mm
46.1820.200.48	2000 mm
46.1820.999...	gezaagd

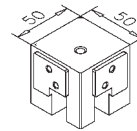
Afdekprofiel - 1760



voor vast paneel

Art.Nr.	L
46.1760.500...	5000 mm
46.1760.250...	2500 mm
46.1760.200.48	2000 mm
46.1760.999...	gezaagd

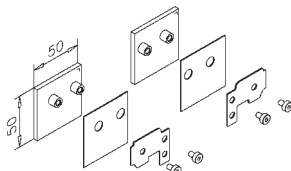
Hoekverbinder 90° - 1870



voor 46.1810...

Art.Nr.
46.1870.090...

Eindkappen (paar) - 1860



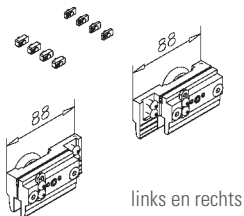
voor 46.1810...

Art.Nr.
46.1860.000...

INFO Afwerkingen

 zilver mat geanodiseerd Art.Nr. ...46	 NIEUW L 2000 mm Chroom design Art.Nr. ...48	 NIEUW Antraciet design Art.Nr. ...26
--	--	--

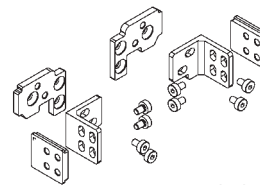
Loopwerk set - 1800



links en rechts

kleurloos geanodiseerd
Art.Nr.
46.1800.000.00

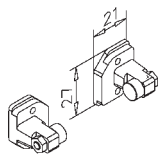
Montage set - 1850



voor 46.1810..., links en rechts

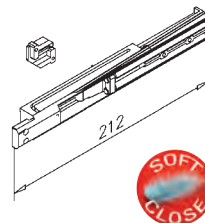
Art.Nr.
46.1850.000.00

Deurstopper set - 1880



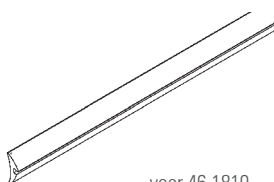
Art.Nr.
46.1880.000.00

Demper - 1885



Art.Nr.
46.1885.000.00

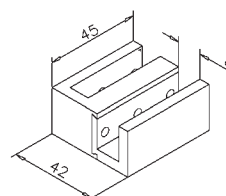
Afdichtingsprofiel - 7050



voor 46.1810...

TPE zwart, L 5 m
Art.Nr.
19.7050.008.00

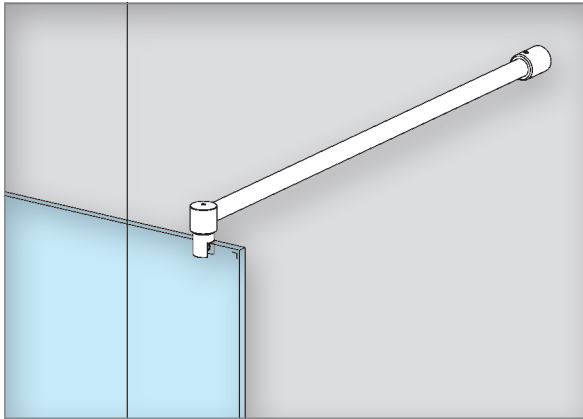
Deurgeleider - 1890



zilver mat geanodiseerd	
Art.Nr.	glas
46.1890.000.46	8 mm

NIEUW

Douchewand stabilisatie set - 6018 / 6020 / 6022



muur aansluiting 90°, Ø 19 mm

NIEUW

RVS design Art.Nr.	Chroom design Art.Nr.	Antraciet design Art.Nr.	L	glas
29.6018.019.12	29.6018.019.10		1000 mm	6 - 10 mm
29.6020.019.12	29.6020.019.10	29.6020.019.26	1250 mm	6 - 10 mm
29.6022.019.12	29.6022.019.10		1500 mm	6 - 10 mm



1 x
40.0516.019...
(■ 164)

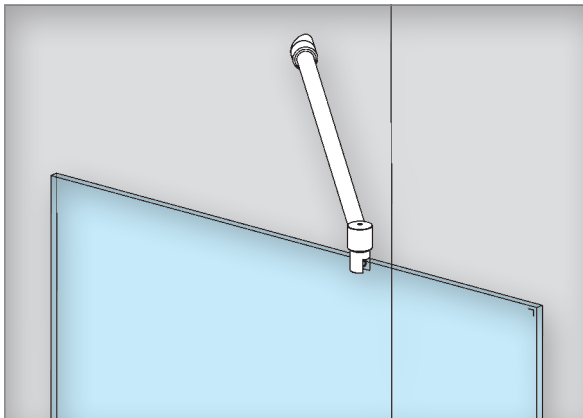


1 x
40.0836.019...
(■ 164)



L 1000 mm: 1 x 12.8910.019...
L 1250 mm: 1 x 12.8912.019...
L 1500 mm: 1 x 12.8915.019...
(■ 165)

Douchewand stabilisatie set - 6017 / 6019 / 6021



muur aansluiting 45°, Ø 19 mm

RVS design Art.Nr.	Chroom design Art.Nr.	L	glas
29.6017.019.12	29.6017.019.10	250 mm	6 - 10 mm
29.6019.019.12	29.6019.019.10	1000 mm	6 - 10 mm
29.6021.019.12	29.6021.019.10	1250 mm	6 - 10 mm



1 x
40.0626.019...
(■ 164)

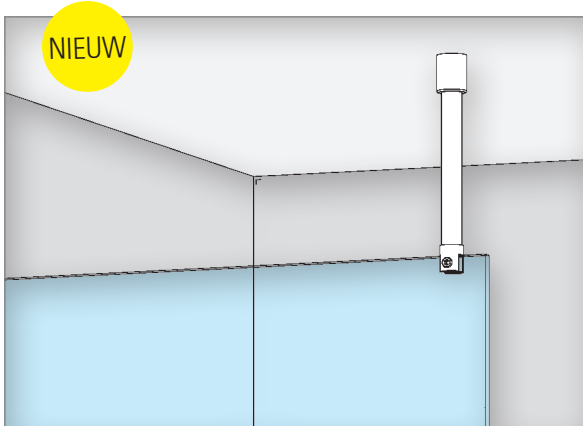


1 x
40.0836.019...
(■ 164)



L 250 mm: 1 x 12.8902.019...
L 1000 mm: 1 x 12.8910.019...
L 1250 mm: 1 x 12.8912.019...
(■ 165)

Douchewand stabilisatie set - 6015



plafond montage, Ø 19 mm

RVS design Art.Nr.	Chroom design Art.Nr.	L	glas
29.6015.019.12	29.6015.019.10	250 mm	6 - 10 mm



1 x
40.0516.019...
(■ 164)

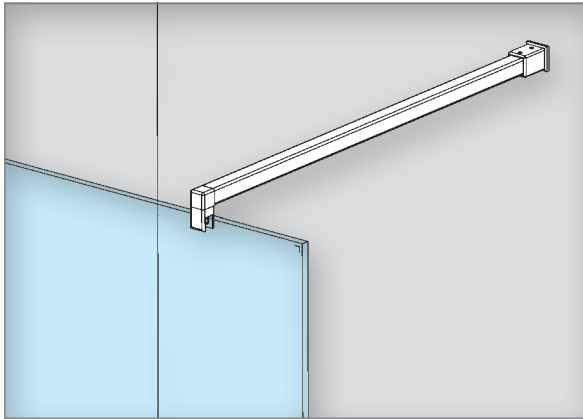


1 x
40.0837.019...
(■ 164)



1 x
12.8902.019...
(■ 165)

Douchewand stabilisatie set - 6418 / 6420 / 6422



muur aansluiting 90°, □ 20 x 20 mm

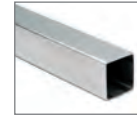
RVS design Art.Nr.	Chroom design Art.Nr.	L	glas
29.6418.020.12	29.6418.020.10	1000 mm	6 - 10 mm
29.6420.020.12	29.6420.020.10	1250 mm	6 - 10 mm
29.6422.020.12	29.6422.020.10	1500 mm	6 - 10 mm



1 x
40.0515.420...
(■ 166)

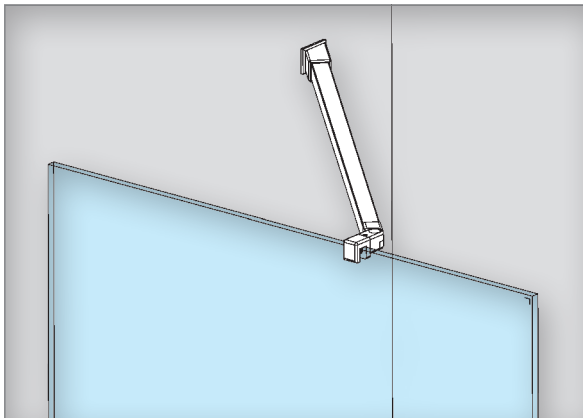


1 x
40.0836.420...
(■ 166)



L 1000 mm: 1 x 12.8910.420...
L 1250 mm: 1 x 12.8912.420...
L 1500 mm: 1 x 12.8915.420...
(■ 167)

Douchewand stabilisatie set - 6417 / 6419 / 6421



muur aansluiting 45°, □ 20 x 20 mm

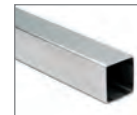
RVS design Art.Nr.	Chroom design Art.Nr.	L	glas
29.6417.020.12	29.6417.020.10	250 mm	6 - 10 mm
29.6419.020.12	29.6419.020.10	1000 mm	6 - 10 mm
29.6421.020.12	29.6421.020.10	1250 mm	6 - 10 mm



1 x
40.0626.420...
(■ 166)

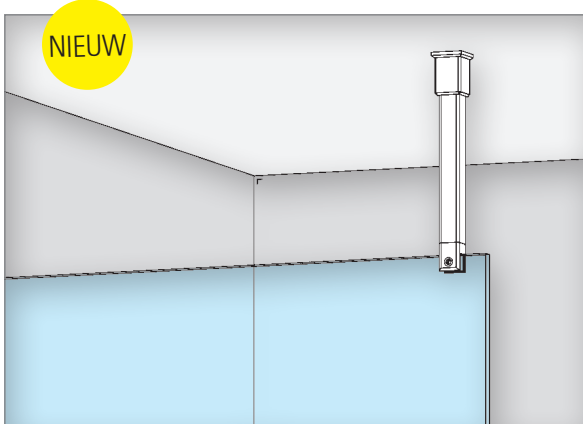


1 x
40.0312.420...
(■ 167)



L 250 mm: 1 x 12.8902.420...
L 1000 mm: 1 x 12.8910.420...
L 1250 mm: 1 x 12.8912.420...
(■ 167)

Douchewand stabilisatie set - 6415



plafond montage, □ 20 x 20 mm

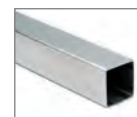
RVS design Art.Nr.	Chroom design Art.Nr.	L	glas
29.6415.020.12	29.6415.020.10	250 mm	6 - 10 mm



1 x
40.0515.420...
(■ 166)



1 x
40.0837.420...
(■ 166)



1 x
12.8902.420...
(■ 167)

Buishouder - 836



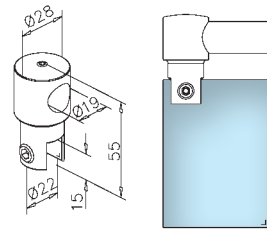
gesloten, Ø 19 mm

RVS
design

Chroom
design

NIEUW

Antraciet
design



Art.Nr.	Art.Nr.	Art.Nr.	glas
40.0836.019.20	40.0836.019.23	40.0836.019.26	6 - 10 mm



Buishouder - 835

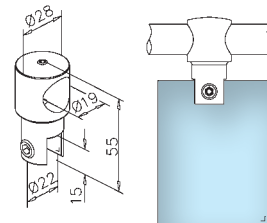


open, Ø 19 mm

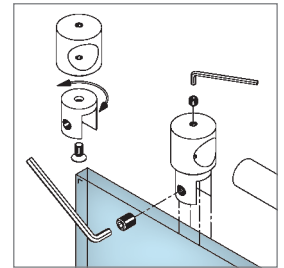
RVS
design

Chroom
design

glas



Art.Nr.	Art.Nr.	glas
40.0835.019.20	40.0835.019.23	6 - 10 mm



5

Buishouder - 837



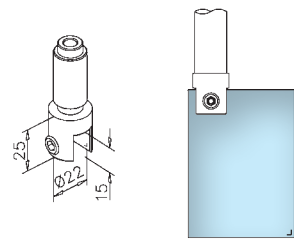
NIEUW

Ø 19 mm

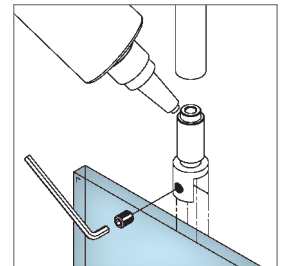
RVS
design

Chroom
design

glas



Art.Nr.	Art.Nr.	glas
40.0837.019.20	40.0837.019.23	6 - 10 mm



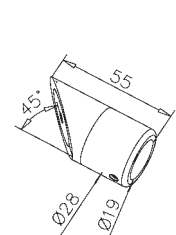
Muur flens - 626



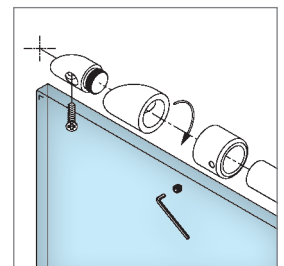
45°, Ø 19 mm

RVS
design

Chroom
design



Art.Nr.	Art.Nr.
40.0626.019.12	40.0626.019.10



Muur flens - 516



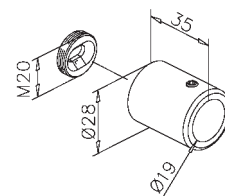
90°, Ø 19 mm

RVS
design

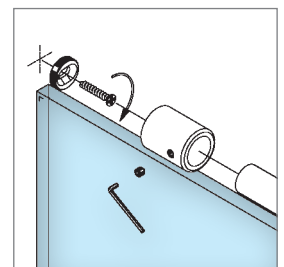
Chroom
design

NIEUW

Antraciet
design



Art.Nr.	Art.Nr.	Art.Nr.
40.0516.019.12	40.0516.019.10	40.0516.019.26



Buisverbinder - 312



variabel, Ø 19 mm

RVS
design

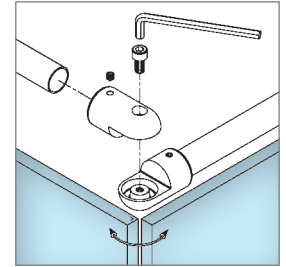
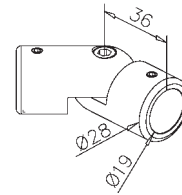
Art.Nr.

40.0312.019.12

Chroom
design

Art.Nr.

40.0312.019.10



Buizen



RVS
design

Art.Nr.

12.8902.019.12

12.8910.019.12

12.8912.019.12

12.8915.019.12

12.8925.019.12

12.8900.019.12

Chroom
design

Art.Nr.

12.8902.019.10

12.8910.019.10

12.8912.019.10

12.8915.019.10

12.8925.019.10

12.8900.019.10

NIEUW

Antraciet
design

Art.Nr.

11.8912.019.26

11.8925.019.26

11.8925.019.26

11.8925.019.26

11.8925.019.26

11.8900.019.26

L

250 mm

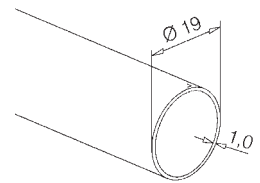
1000 mm

1250 mm

1500 mm

2500 mm

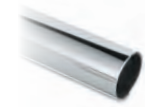
gezaagd



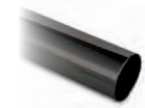
INFO Afwerkingen



RVS
design

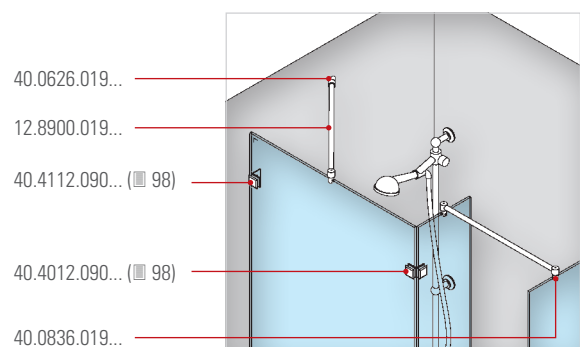
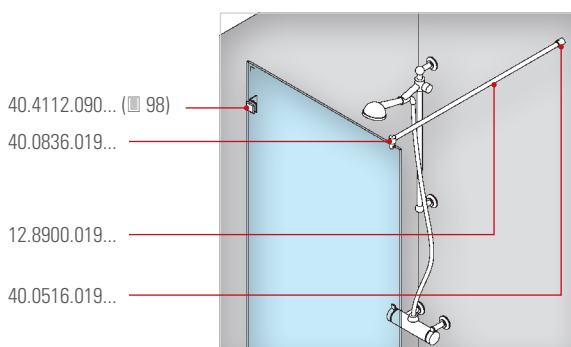


Chroom
design



Antraciet
design

INFO Douchewanden



Buishouder - 836 / 420



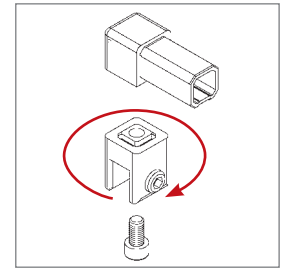
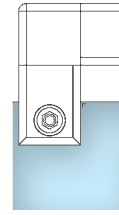
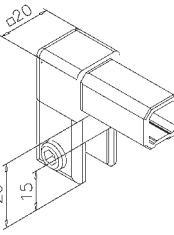
gesloten, □ 20 x 20 mm

RVS
design

Chroom
design

Art.Nr.

Art.Nr.



Art.Nr.	Art.Nr.	glas
40.0836.420.12	40.0836.420.10	6 - 10 mm

Buishouder - 835 / 420



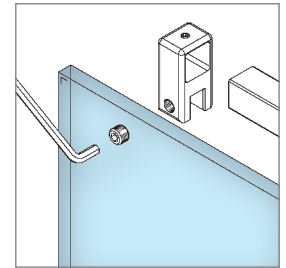
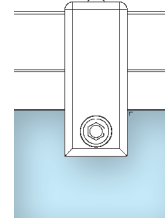
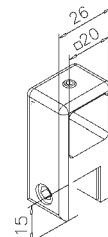
open, □ 20 x 20 mm

RVS
design

Chroom
design

Art.Nr.

Art.Nr.



Art.Nr.	Art.Nr.	glas
40.0835.420.12	40.0835.420.10	6 - 10 mm

5

Buishouder - 837 / 420



NIEUW

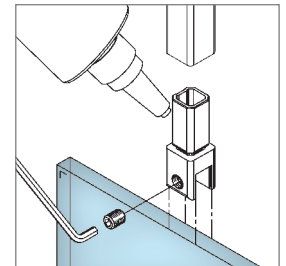
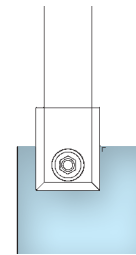
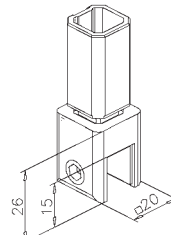
□ 20 x 20 mm

RVS
design

Chroom
design

Art.Nr.

Art.Nr.



Art.Nr.	Art.Nr.	glas
40.0837.420.12	40.0837.420.10	6 - 10 mm

Muur flens - 626 / 420



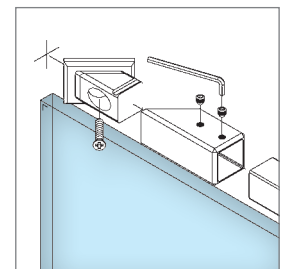
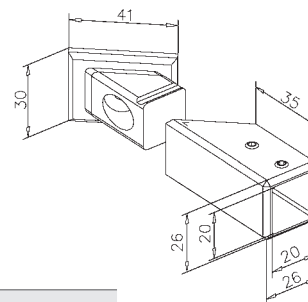
45°, □ 20 x 20 mm

RVS
design

Chroom
design

Art.Nr.

Art.Nr.



Art.Nr.	Art.Nr.
40.0626.420.12	40.0626.420.10

Muur flens - 515 / 420



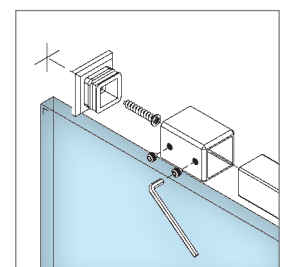
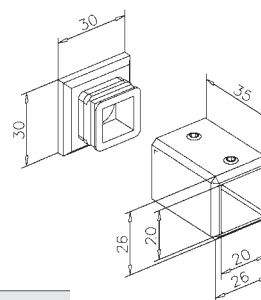
90°, □ 20 x 20 mm

RVS
design

Chroom
design

Art.Nr.

Art.Nr.



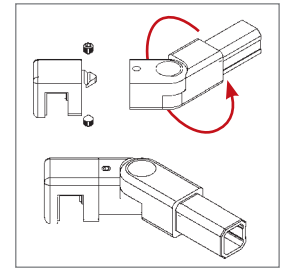
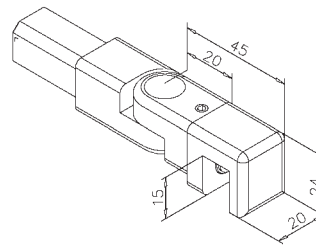
Art.Nr.	Art.Nr.
40.0515.420.12	40.0515.420.10

Buishouder - 312 / 420



variabel, □ 20 x 20 mm

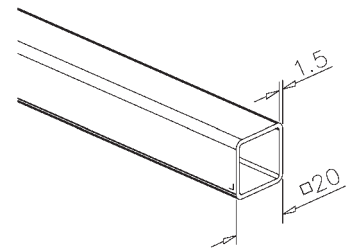
RVS design	Chroom design	glas
Art.Nr.	Art.Nr.	
40.0312.420.12	40.0312.420.10	6 - 10 mm



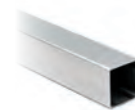
Vierkant buizen



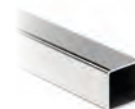
RVS design	Chroom design	L
Art.Nr.	Art.Nr.	
12.8902.420.12	12.8902.420.10	250 mm
12.8910.420.12	12.8910.420.10	1000 mm
12.8912.420.12	12.8912.420.10	1250 mm
12.8915.420.12	12.8915.420.10	1500 mm
12.4925.020.12	12.4925.020.10	2500 mm
12.4890.020.12	12.4890.020.10	gezaagd



INFO Afwerkingen

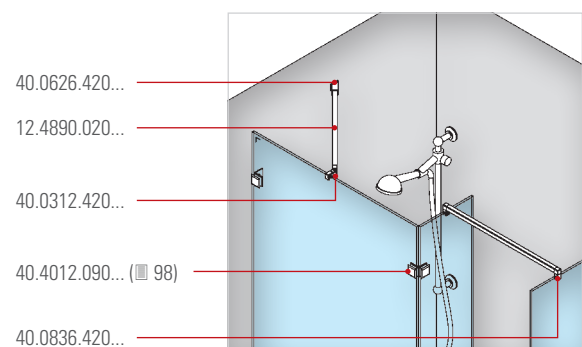
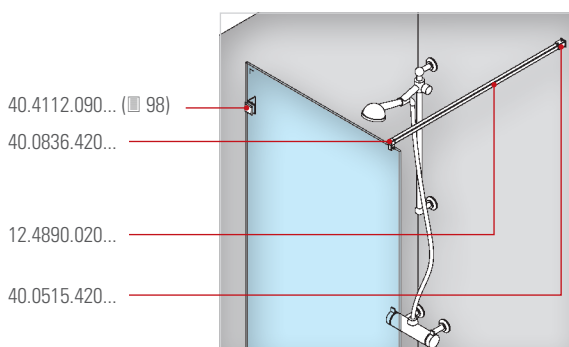


RVS design



Chroom design

INFO Douchewanden



Magneetstrip - 4010 / 090



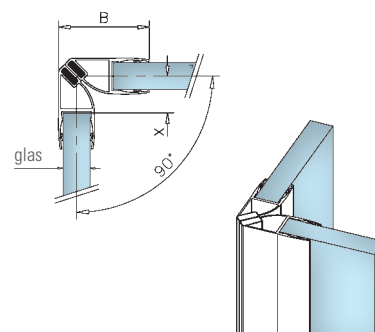
90°, PVC (paar)

Art.Nr.	glas	B	X	L
19.4010.090.01	8 mm	26 mm	12 mm	2500 mm
19.4010.090.00	10 mm	28 mm	10 mm	2500 mm

90°, PVC zwart (paar)

Art.Nr.	glas	B	X	L
19.4010.090.61	8 mm	26 mm	12 mm	2500 mm

NIEUW

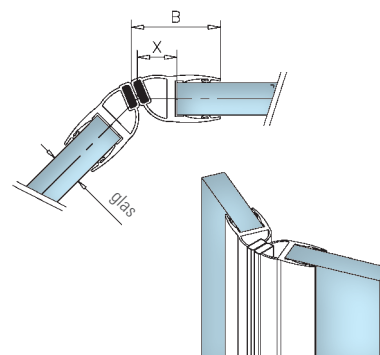


Magneetstrip - 4010 / 135

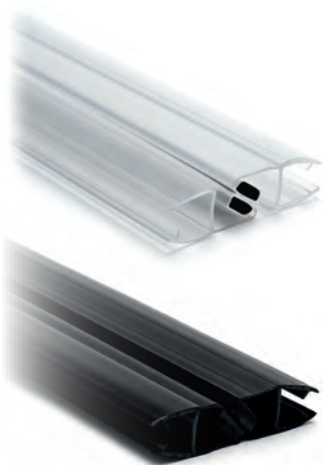


135°, PVC (paar)

Art.Nr.	glas	B	X	L
19.4010.135.01	8 mm	25 mm	12 mm	2500 mm
19.4010.135.00	10 mm	25 mm	12 mm	2500 mm



Magneetstrip - 4010 / 180



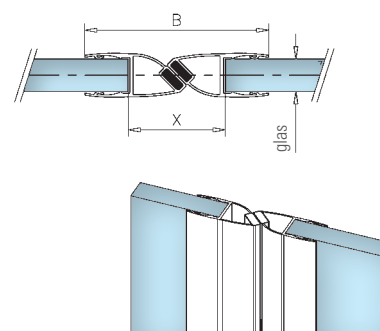
180°, PVC (paar)

Art.Nr.	glas	B	X	L
19.4010.180.01	8 mm	42 mm	22 mm	2500 mm
19.4010.180.00	10 mm	45 mm	22 mm	2500 mm

180°, PVC zwart (paar)

Art.Nr.	glas	B	X	L
19.4010.180.61	8 mm	42 mm	22 mm	2500 mm

NIEUW

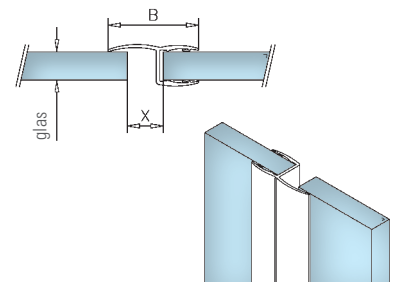


Afdichtingsprofiel met lip - 4011



voor glasdeur, PVC

Art.Nr.	glas	B	X	L
19.4011.000.01	8 mm	28 mm	5 - 10 mm	2500 mm
19.4011.000.00	10 mm	28 mm	5 - 12 mm	2500 mm



Afdichtingsprofiel met strip - 4012



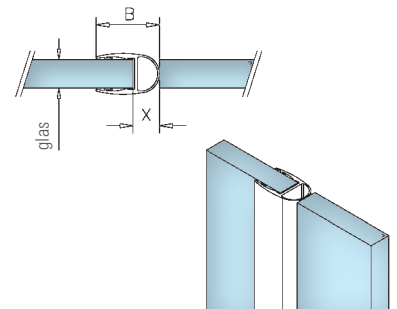
voor glasdeur, PVC

Art.Nr.	glas	B	X	L
19.4012.000.01	8 mm	18 mm	7 mm	2500 mm
19.4012.000.00	10 mm	18 mm	7 mm	2500 mm

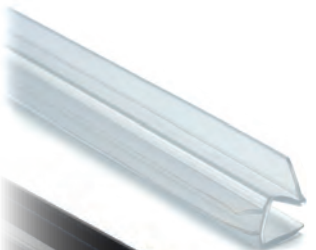
voor glasdeur, PVC zwart

Art.Nr.	glas	B	X	L
19.4012.000.61	8 mm	18 mm	7 mm	2500 mm

NIEUW



Afdichtingsprofiel - 4013



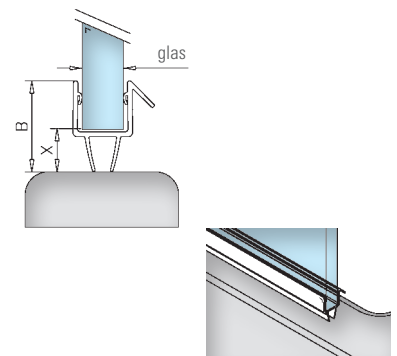
voor glasdeur, PVC

Art.Nr.	glas	B	X	L
19.4013.000.00	8-10 mm	22 mm	8 mm	2500 mm

voor glasdeur, PVC zwart

Art.Nr.	glas	B	X	L
19.4013.000.60	8-10 mm	22 mm	8 mm	2500 mm

NIEUW

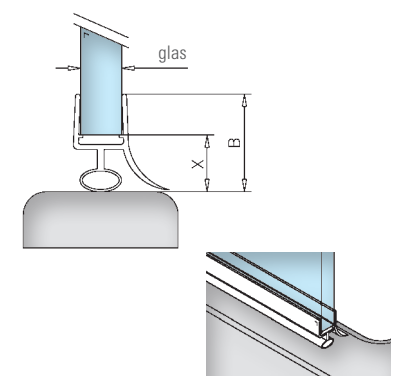


Afdichtingsprofiel - 4014



voor glasdeur, PVC

Art.Nr.	glas	B	X	L
19.4014.000.00	6 - 8 mm	20 mm	10 mm	2500 mm

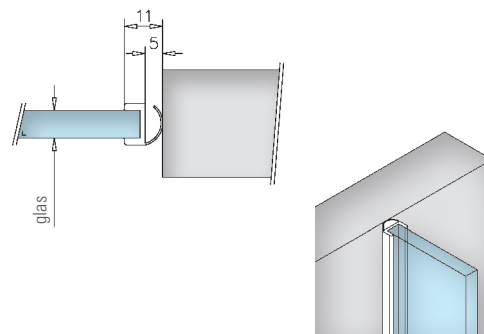


Afdichtingsprofiel met lip - 4015



voor glasdeur, PVC

Art.Nr.	glas	L
19.4015.000.01	8 mm	2500 mm
19.4015.000.02	10 mm	2500 mm



Afdichtingsprofiel met lip - 4016



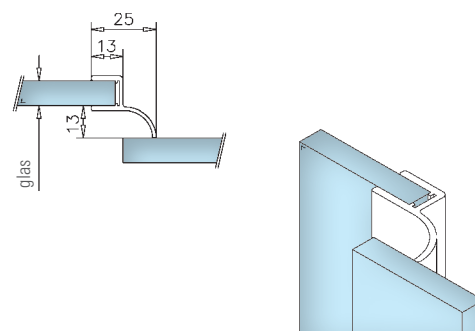
voor glasdeur, PVC

Art.Nr.	glas	L
19.4016.000.01	6 - 8 mm	2500 mm

voor glasdeur, PVC zwart

Art.Nr.	glas	L
19.4016.000.61	6 - 8 mm	2500 mm

NIEUW

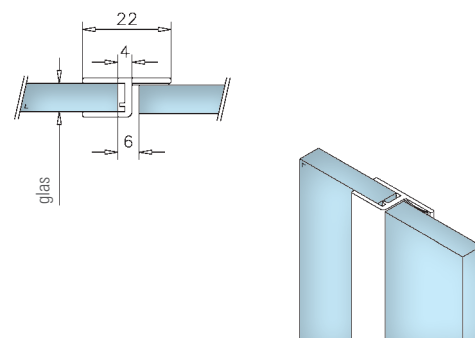


Afdichtingsprofiel met lip - 4017



frontaanslag 180°, voor glasdeur, PVC

Art.Nr.	glas	L
19.4017.000.01	8 mm	2500 mm
19.4017.000.00	10 mm	2500 mm

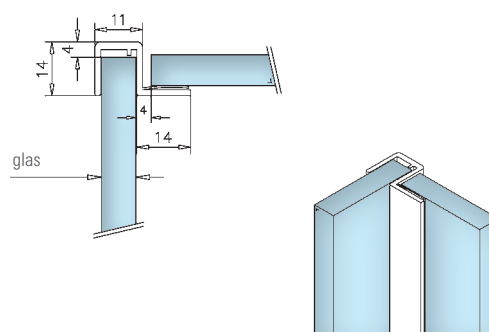


Afdichtingsprofiel met lip - 4018



hoekaanslag 90°, voor glasdeur, PVC

Art.Nr.	glas	L
19.4018.000.01	6 - 8 mm	2500 mm



Afdichtingsprofiel met strip - 4023

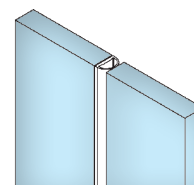
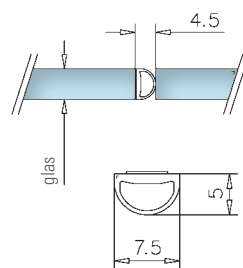
NIEUW

voor glasdeur, zelfklevend, PVC

Art.Nr.	glas	L
19.4023.000.01	8 - 10 mm	5000 mm

voor glasdeur, zelfklevend, PVC zwart

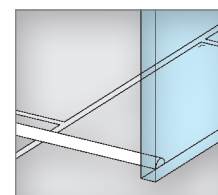
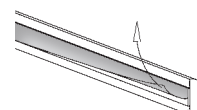
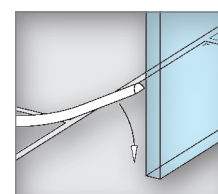
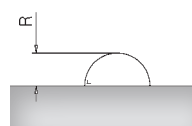
Art.Nr.	glas	L
19.4023.000.61	8 - 10 mm	5000 mm



Dorpel profiel - 4030

half rond, zelfklevend, acryl transparant

Art.Nr.	L	R
19.4030.005.00	2500 mm	5 mm
19.4030.010.00	2500 mm	10 mm

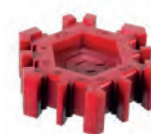


Verbindingstape - 2810

voor glaswand, L 12 m

Art.Nr.	glas	B
91.2810.006.00	8 - 8,76 mm	6 mm
91.2810.007.00	10 - 10,76 mm	7 mm
91.2810.009.00	12 - 12,76 mm	9 mm
91.2810.013.00	16,76 - 17,52 mm	13 mm

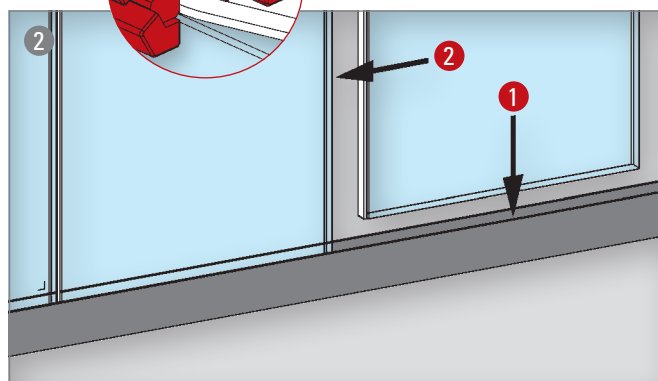
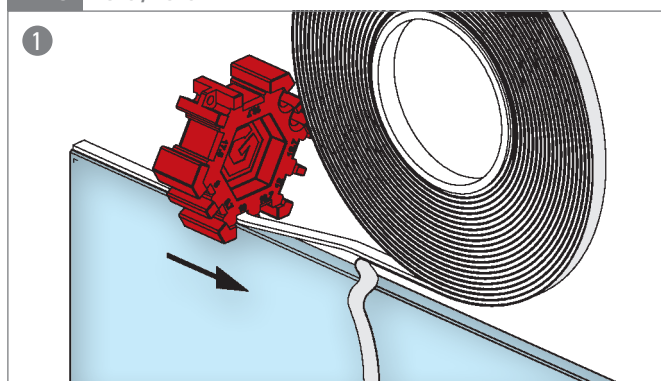
INFO Montage



Applicator -
t.b.v. verbindingstape

Art.Nr.
91.2910.000.00 (■ 107)

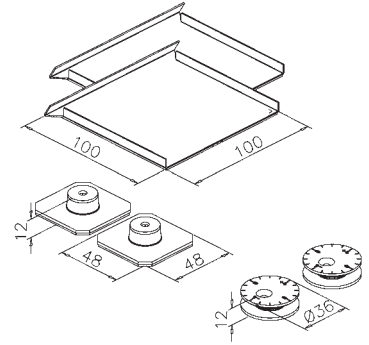
INFO 2810 / 2910



Profi Spiegelophangsystem - 5108



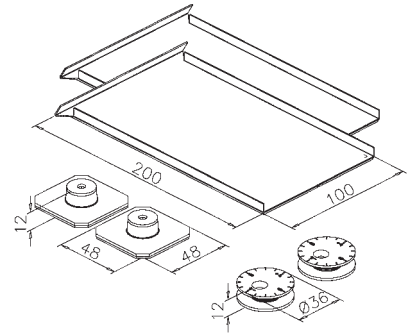
Art.Nr.	spiegel
48.5108.000.00	max. 0,8 m ²



Profi Spiegelophangsystem - 5116

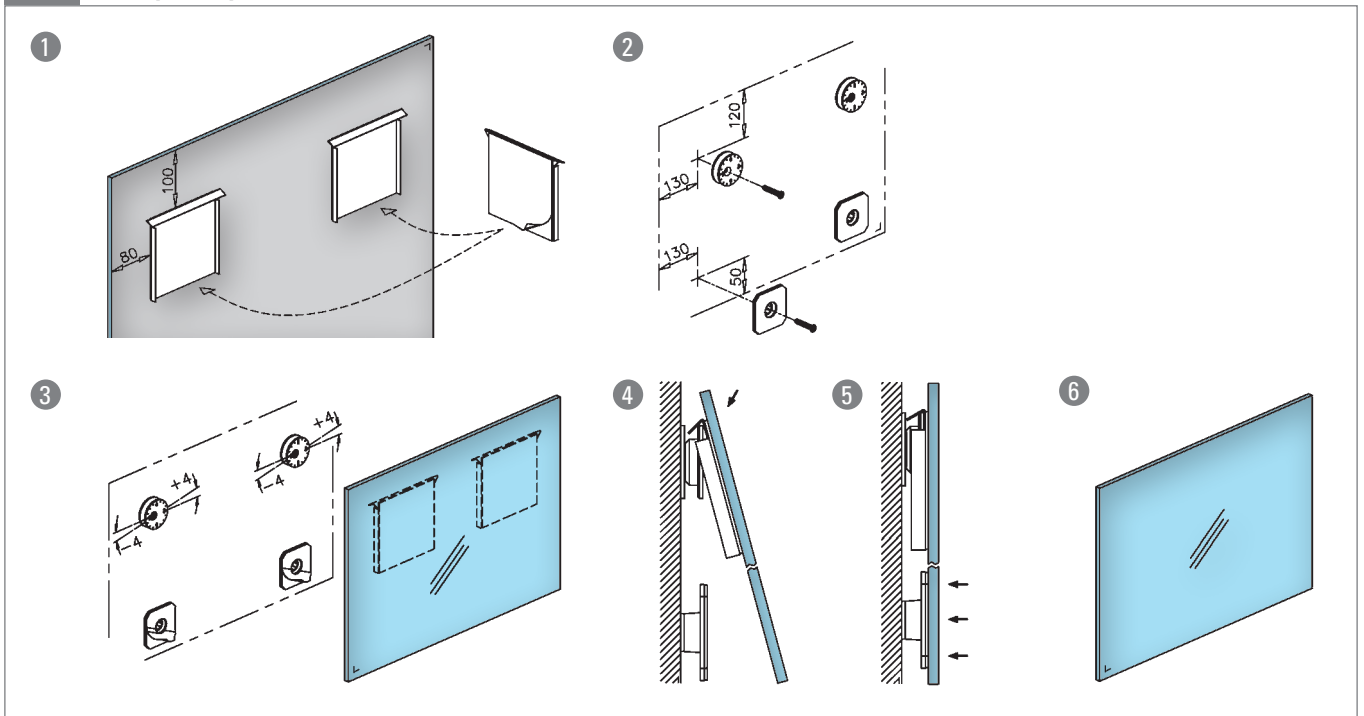


Art.Nr.	spiegel
48.5116.000.00	max. 1,6 m ²

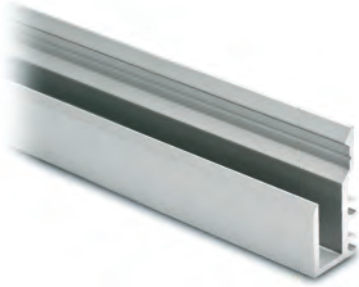


5

INFO Profi Spiegelophangsystem

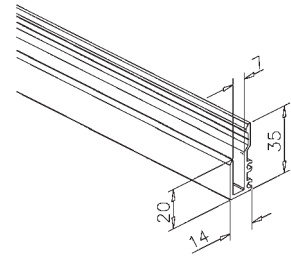


Spiegelprofiel - 5535



aluminium, zilver mat geanodiseerd

Art.Nr.	L
48.5535.500.46	5000 mm
48.5535.250.46	2500 mm
48.5535.000.46	gezaagd

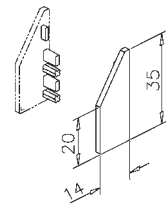


Eindkap - 5732 / 5733



grijs

Art.Nr.	
48.5732.000.46	rechts
48.5733.000.46	links

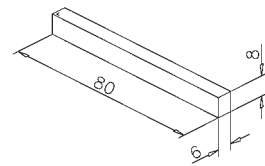


Inlegstrip - 5600



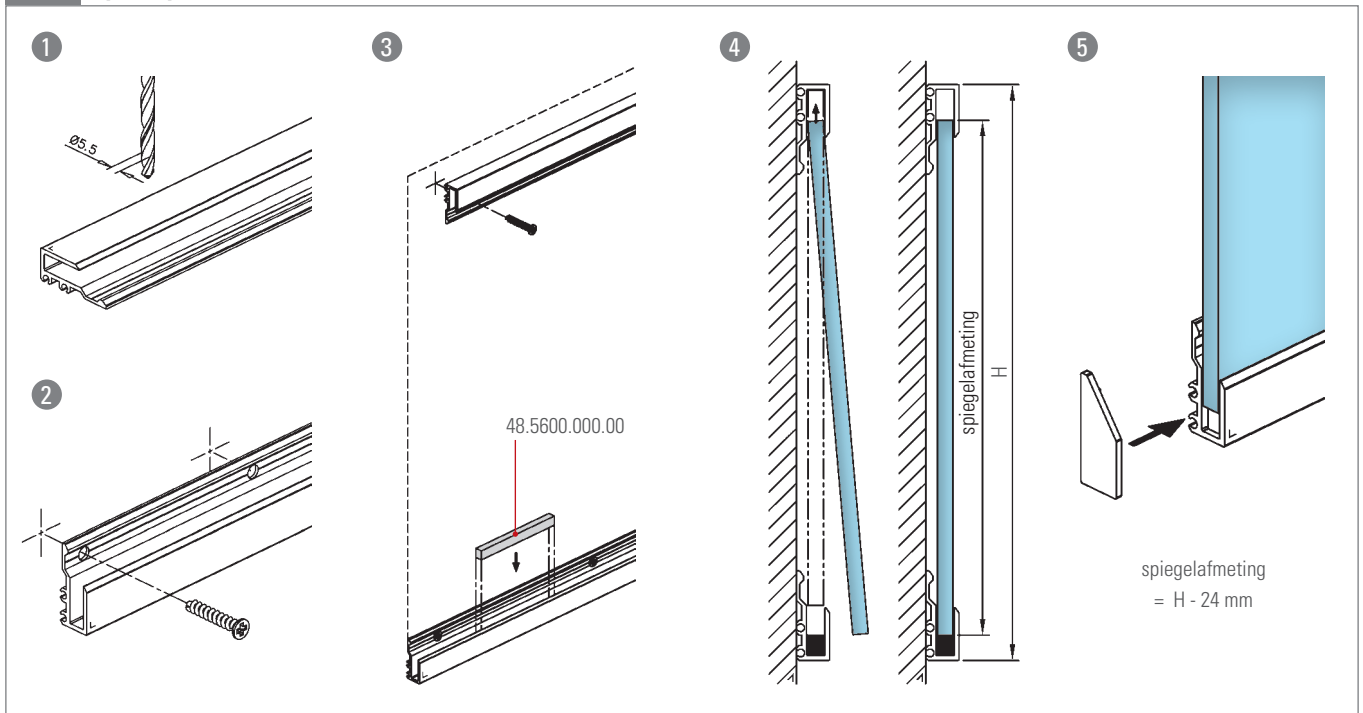
hout, zwart (100 stuks)

Art.Nr.	
48.5600.000.00	



5

INFO Spiegelprofiel

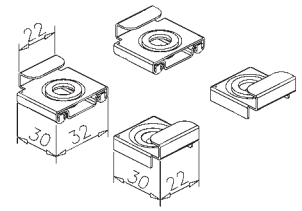


Spiegelklemset - 5400

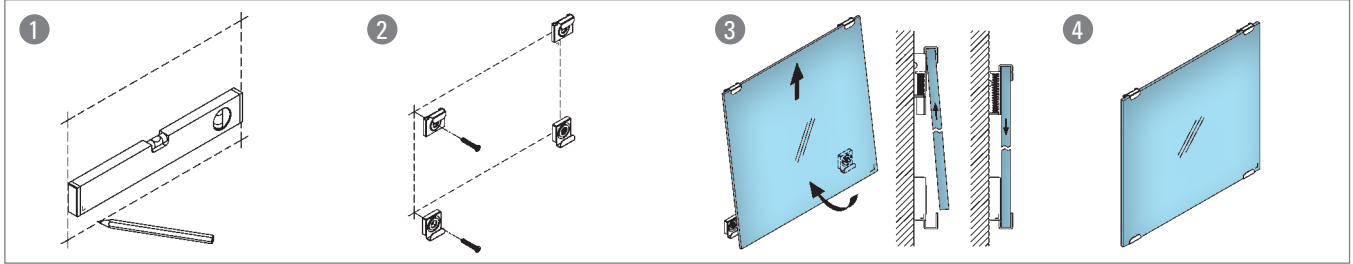


met kurk en veer
Chroom design

Art.Nr.
48.5400.000.00

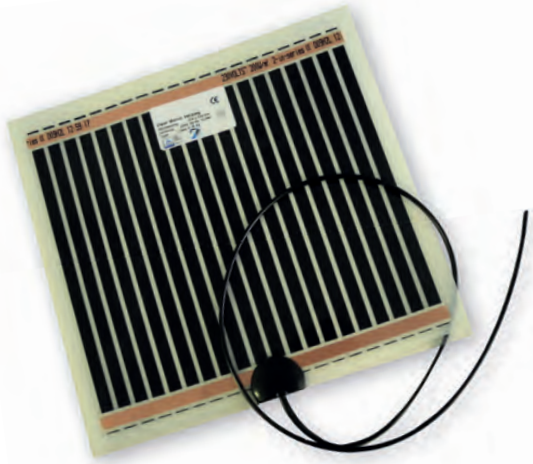


INFO 48.5400.000.00



5

Spiegelverwarming - 52...



zelfklevend, 230 V

Art.Nr.	H x B	
48.5215.200.00	150 x 200 mm	5,5 Watt
48.5227.274.00	274 x 274 mm	12,5 Watt
48.5227.574.00	274 x 574 mm	26 Watt
48.5241.100.00	410 x 1000 mm	76 Watt
48.5241.400.00	410 x 400 mm	30 Watt
48.5241.600.00	410 x 600 mm	46 Watt
48.5252.102.00	524 x 1024 mm	100 Watt
48.5252.524.00	524 x 524 mm	50 Watt
48.5252.800.00	524 x 800 mm	80 Watt

Spiegelplakband - 5000



PE, 19,0 x 1,0 mm

Art.Nr.	
48.5000.005.00	L 5 m
48.5000.066.00	L 66 m

Spiegellijm - 5010



OttoColl S 16

Art.Nr.	
48.5010.000.00	310 ml

Spiegelmontage set - 6200



Ø 19 mm

RVS
design

Chroom
design

Art.Nr.

Art.Nr.

29.6200.019.20

29.6200.019.17



4 stuks

48.5300.019...



4 stuks

48.5310.008.00



4 stuks

48.5320.440.00

Spiegeldoppen - 5300



100 stuks

RVS
design

Chroom
design

Art.Nr.

Art.Nr.

Ø

48.5300.016.20

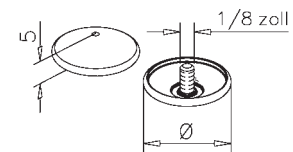
48.5300.016.17

16 mm

48.5300.019.20

48.5300.019.17

19 mm



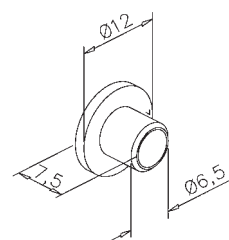
Beschermhulzen - 5310



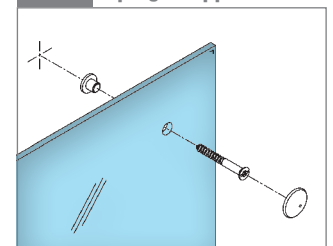
100 stuks

Art.Nr.

48.5310.008.00



INFO Spiegeldoppen



Houtschroeven - 5320

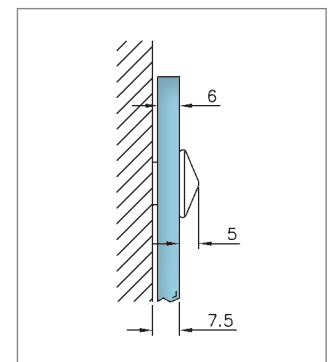
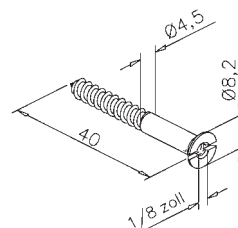


100 stuks

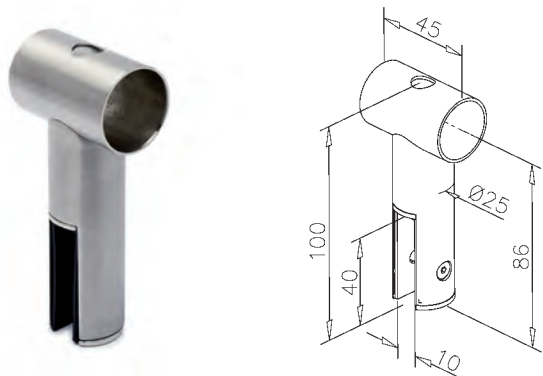
met inwendige schroefdraad, ijzer

Art.Nr.

48.5320.440.00



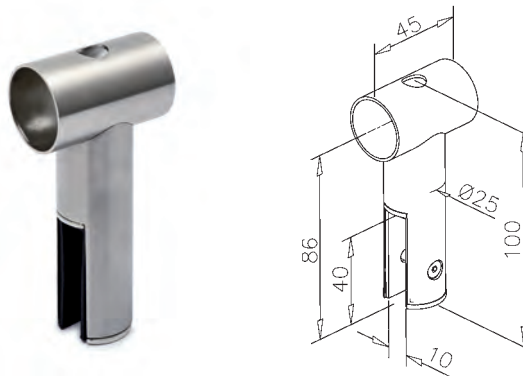
Bovenpaneelhouder 90° - 5834



RVS design

Art.Nr.	glas
40.5834.025.12	10 mm

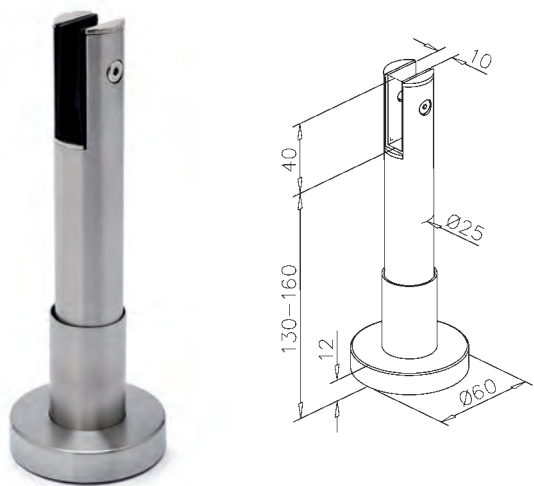
Bovenpaneelhouder 180° - 5835



RVS design

Art.Nr.	glas
40.5835.025.12	10 mm

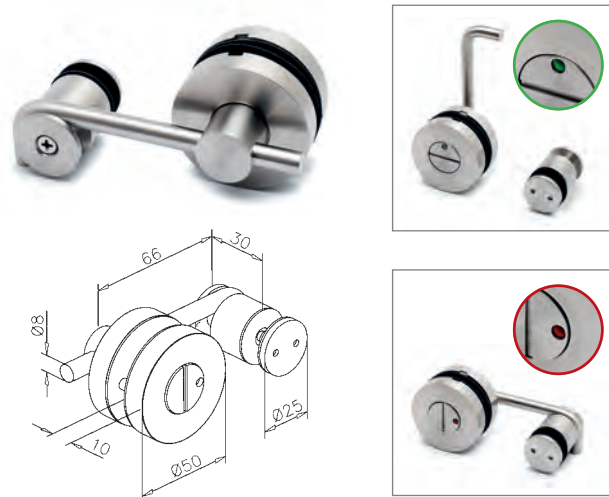
Verstelbare poot - 5506



RVS design

Art.Nr.	glas
40.5506.025.12	10 mm

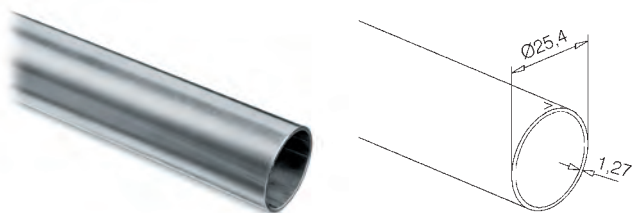
Deurvergrendeling - 5001



RVS design

Art.Nr.	glas
40.5001.050.12	8 - 10 mm

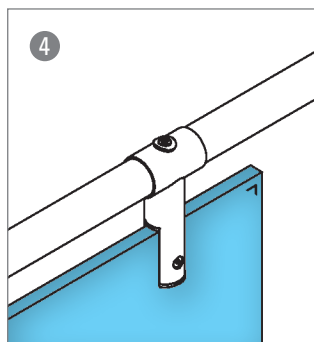
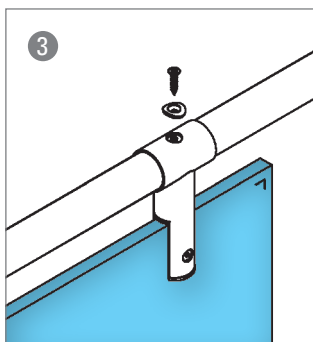
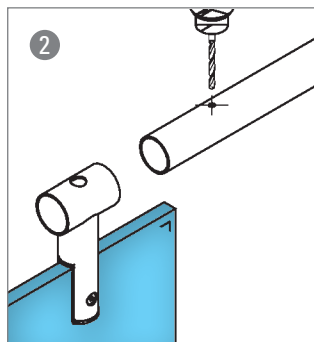
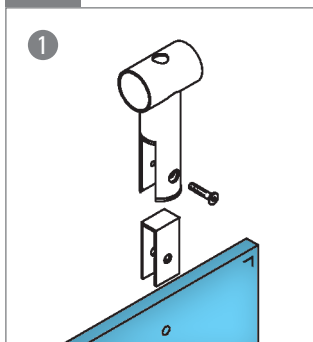
Buis - 900



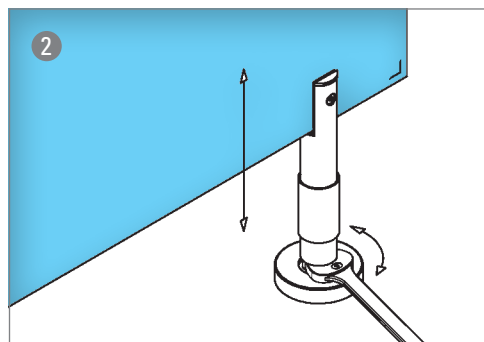
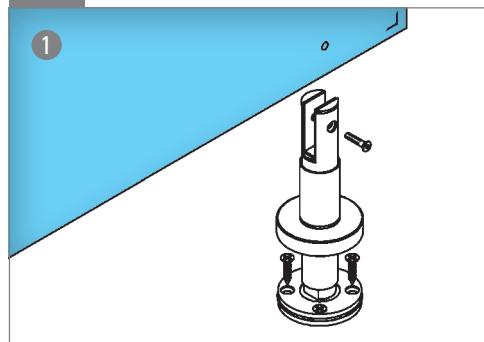
RVS design

Art.Nr.	L
12.8900.025.12	gezaagd

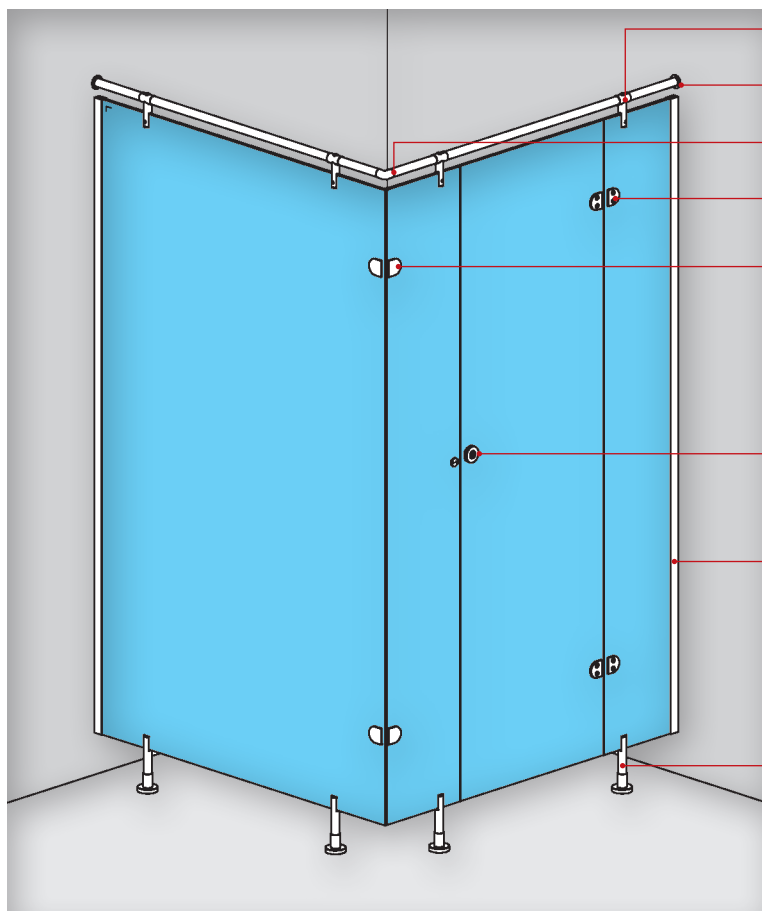
INFO 40.5835.025.12



INFO 40.5506.025.12



5



- 40.5835.025.12
- 11.0500.025.20 (■ 257)
- 11.0303.025.20 (■ 251)
- 41.0201.000.12 (■ 28)
- 40.0101.090.12 (■ 99)
- 40.5001.050.12
- 49.8900.302.19 (■ 108)
+ 19.7030.010.00 (■ 109)
- 40.5506.025.12



Foto: Lobelius Interiör, Sweden



6 Buffetkappen **180**



6 Glasplankdragers **186**



6 Vitriesystemen **188**



6 Displaysystemen **194**



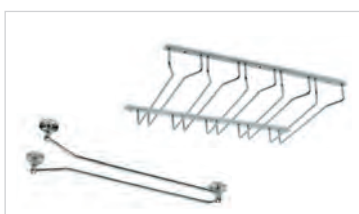
6 Bar toebehoren **203**



6 Tafelpoten **204**



6 Kapstokken en haken **205**



6 Glazenhouders **208**



6 Afzetpalen en toebehoren **210**

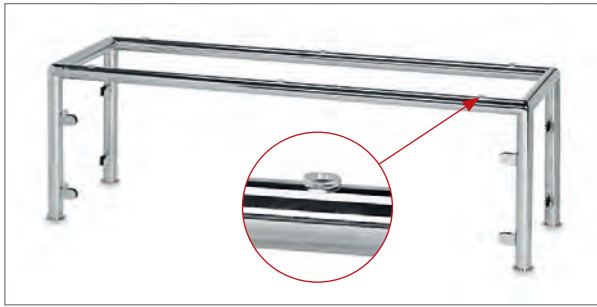


6 Mini rail - Systeem **214**



6 Flessenrekken **224**

Buffetkap - 010



Ø 25,4 mm / Ø 38,1 mm

INFO Afwerkingen



RVS design
Art.Nr. ...20



Chroom design
Art.Nr. ...23



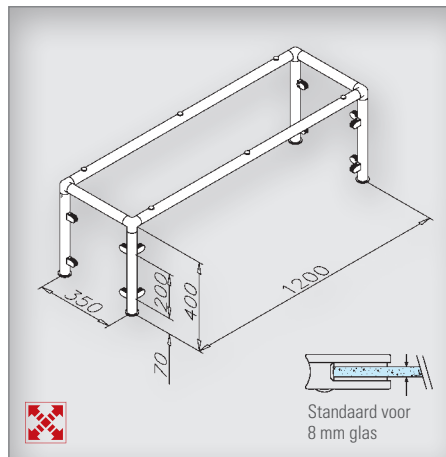
Messing design
Art.Nr. ...22



Ø 38,1
Antraciet design
Art.Nr. ...26

Model 010

Ø	Art.Nr.
25,4 mm (1")	20.0100.025...
38,1 mm (1,5")	20.0100.038...



4 x
11.0500...
(■ 257)



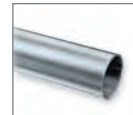
4 x
11.0304...
(■ 252)



12 x
10.2708...
(■ 145)



6 x
19.6010.020.00
(■ 280)



8 x
11/12.8900...
(■ 239)

6

Buffetkap - 020



Ø 38,1 mm

INFO Afwerkingen



RVS design
Art.Nr. ...20



Chroom design
Art.Nr. ...23



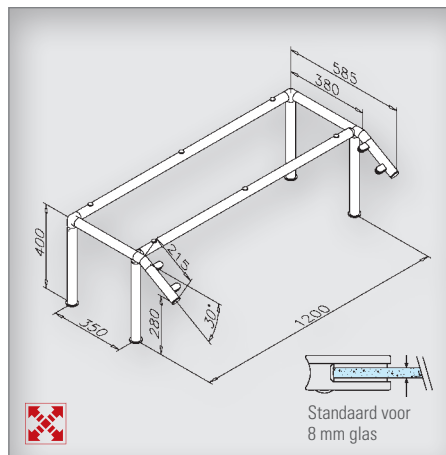
Messing design
Art.Nr. ...22



Antraciet design
Art.Nr. ...26

Model 020

Ø	Art.Nr.
38,1 mm (1,5")	20.0200.038...



4 x
11.0500.038...
(■ 257)



2 x
11.0304.038...
(■ 252)



2 x
11/12.0311.038...
(■ 250)



4 x
11.0727.038...
(■ 256)



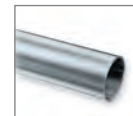
4 x
10.2708.038...
(■ 145)



2 x
11.0732.038...
(■ 264)

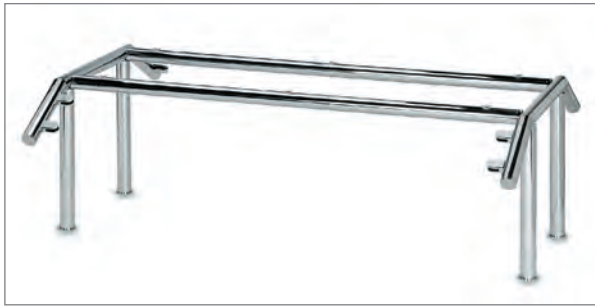


6 x
19.6010.020.00
(■ 280)



10 x
11/12.8900.038...
(■ 239)

Buffetkap - 030



Ø 38,1 mm

INFO Afwerkingen



RVS design
Art.Nr. ...20



Chroom design
Art.Nr. ...23



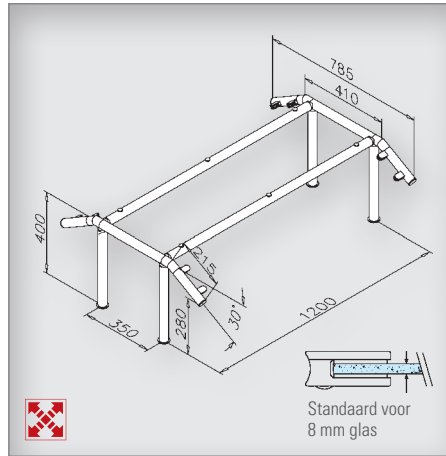
Messing design
Art.Nr. ...22



Antraciet design
Art.Nr. ...26

Model 030

Ø	Art.Nr.
38,1 mm (1,5")	20.0300.038...



4 x
11.0500.038...
(■ 257)



4 x
11/12.0311.038...
(■ 250)



8 x
11.0727.038...
(■ 256)



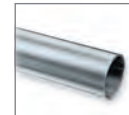
8 x
10.2708.038...
(■ 145)



4 x
11.0732.038...
(■ 264)



6 x
19.6010.020.00
(■ 280)



12 x
11/12.8900.038...
(■ 239)

6



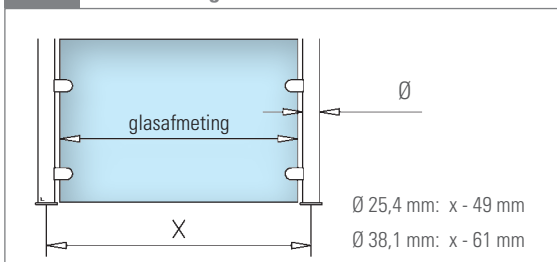
- ▷ productie naar opdracht
- ▷ andere afmetingen mogelijk

INFO optioneel



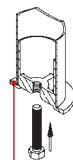
Gehard glas / Gelaagd glas
(■ 273)

INFO Glasafmeting



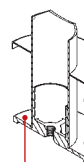
INFO Vloerbevestigingen

A standaard



11.0500... (■ 257)

B optioneel

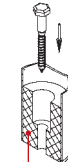


11.0504...
(■ 259)



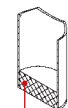
11/12.0512...
(■ 259)

C optioneel



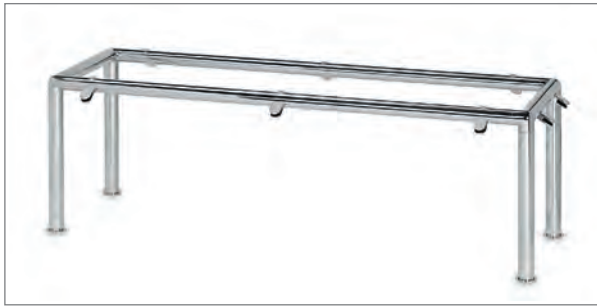
18.0106... (■ 269)

D optioneel



18.0100... (■ 268)

Buffetkap - 040



Ø 25,4 mm / Ø 38,1 mm

INFO Afwerkingen



RVS
design
Art.Nr. ...20



Chroom
design
Art.Nr. ...23



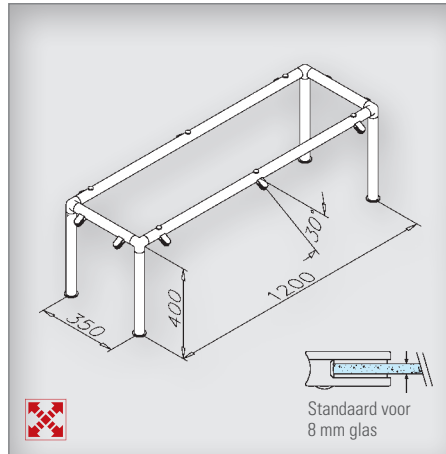
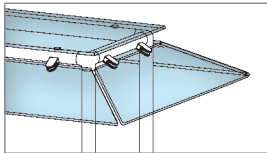
Messing
design
Art.Nr. ...22



Antraciet
design
Art.Nr. ...26

Model 040

Ø	Art.Nr.
25,4 mm (1")	20.0400.025...
38,1 mm (1,5")	20.0400.038...



4 x
11.0500...
(■ 257)



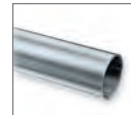
4 x
11.0304...
(■ 252)



10 x
10.2708...
(■ 145)



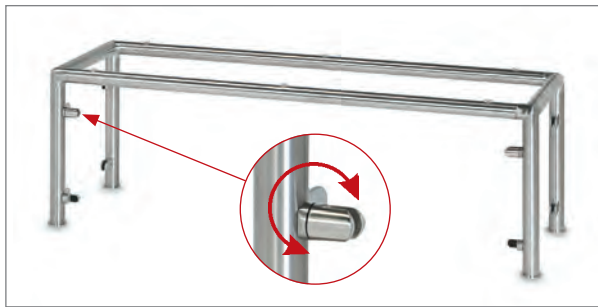
6 x
19.6010.020.00
(■ 280)



8 x
11/12.8900...
(■ 239)



Buffetkap - 050



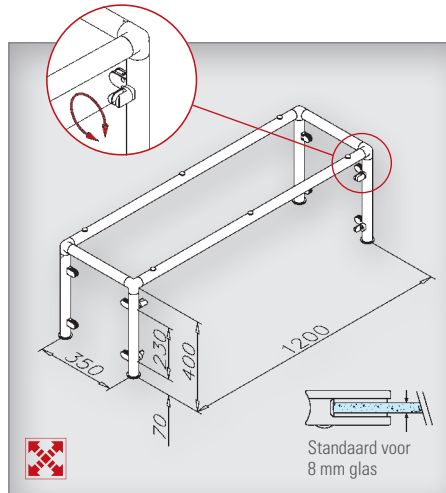
Ø 25,4 mm / Ø 38,1 mm

INFO Afwerkingen

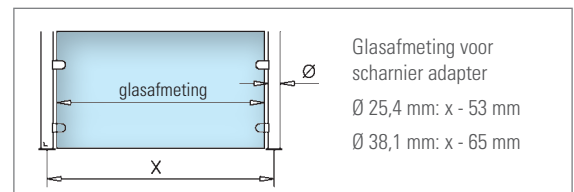
			
RVS design Art.Nr. ...20	Chroom design Art.Nr. ...23	Messing design Art.Nr. ...22	Antraciet design Art.Nr. ...26


Model 050

Ø	Art.Nr.
25,4 mm (1")	20.0500.025...
38,1 mm (1,5")	20.0500.038...



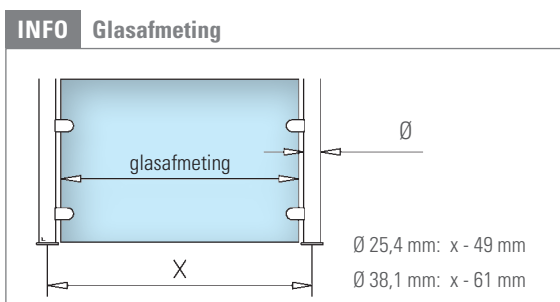
			
4 x 11.0500... (■ 257)	4 x 11.0304... (■ 252)	2 x 10.2900... (■ 153)	2 x 10.2950... (■ 153)
			
8 x 10.2708... (■ 145)	6 x 19.6010.020.00 (■ 280)	8 x 11/12.8900... (■ 239)	



 productie naar opdracht
andere afmetingen mogelijk

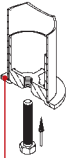
INFO optioneel

 Gehard glas / Gelaagd glas
(■ 273)



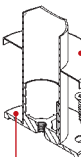
INFO Vloerbevestigingen

A standaard



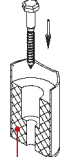
11.0500... (■ 257)

B optioneel



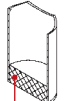
11.0504... (■ 259)

C optioneel



18.0106... (■ 269)

D optioneel



18.0100... (■ 268)

Buffetkap - 011

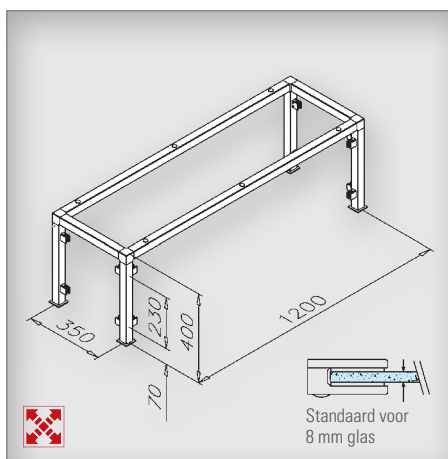


RVS design

□ 20 x 20 mm / □ 35 x 35 mm

Model 011

□	Art.Nr.
20 x 20 mm	20.0110.020.20
35 x 35 mm	20.0110.035.20



4 x
12.4500...
(■ 261)



4 x
12.4304...
(■ 254)



12 x
10.2308.000.20
(■ 142)



6 x
19.6010.020.00
(■ 280)



8 x
12.4890...
(■ 238)

6

Buffetkap - 021

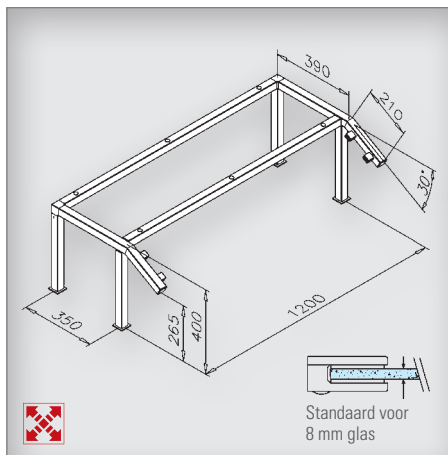


RVS design

□ 20 x 20 mm / □ 35 x 35 mm

Model 021

□	Art.Nr.
20 x 20 mm	20.0210.020.20
35 x 35 mm	20.0210.035.20



4 x
12.4500...
(■ 261)



2 x
12.4304...
(■ 254)



4 x
11.4728.020.00
(■ 255)



4 x
12.4725.035.12
(■ 254)



4 x
10.2308.000.20
(■ 142)



2 x
12.4732...
(■ 265)

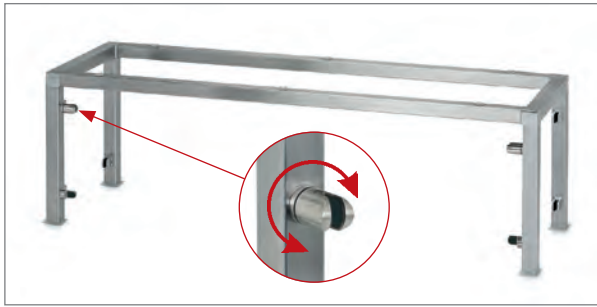


6 x
19.6010.020.00
(■ 280)



10 x
12.4890...
(■ 238)

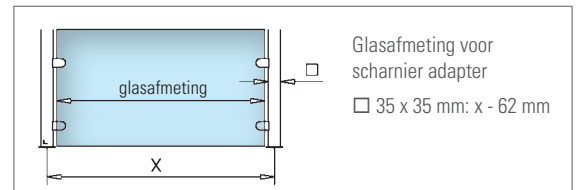
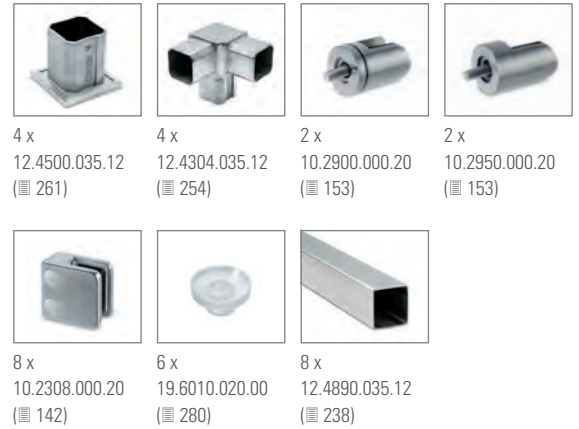
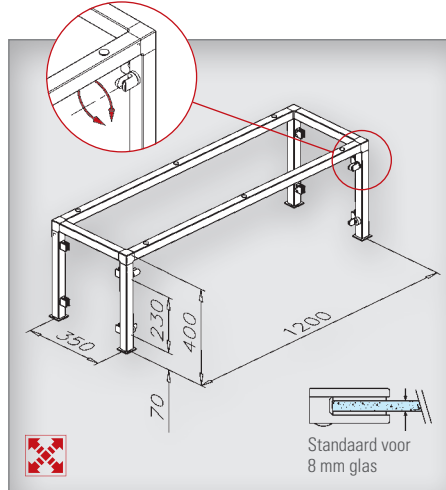
Buffetkap - 051



RVS design
□ 35 x 35 mm

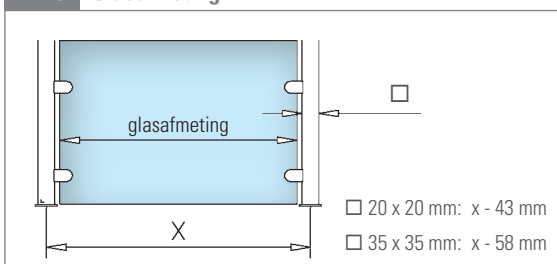
Model 051

□	Art.Nr.
35 x 35 mm	20.0510.035.20



- ⇨ productie naar opdracht
- ⇨ andere afmetingen mogelijk

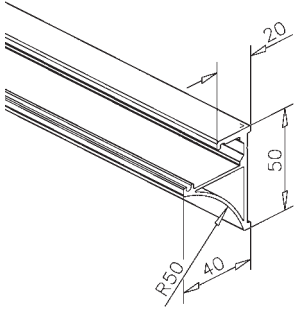
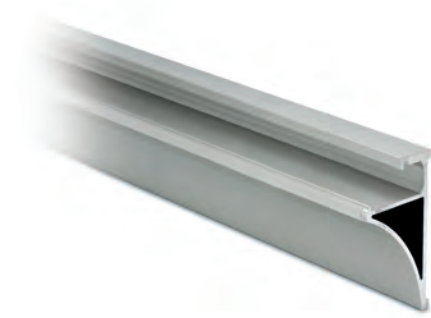
INFO Glasmeting



INFO optioneel

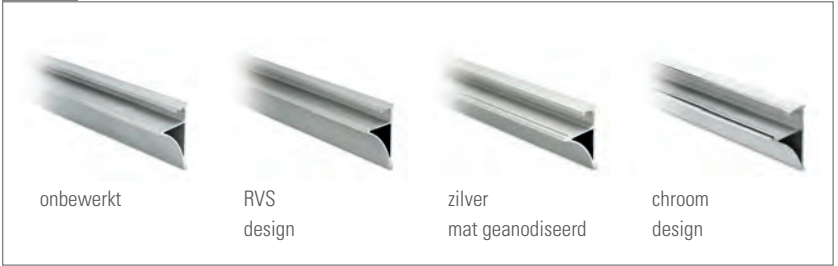


Glasplaatprofiel - 540

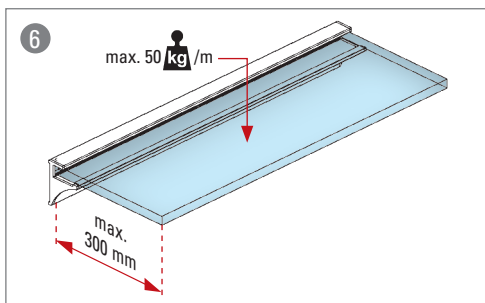
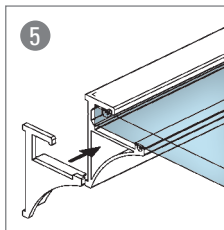
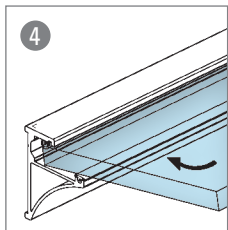
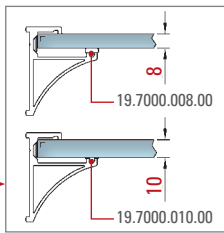
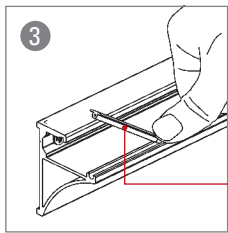
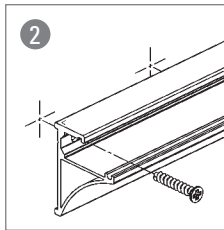
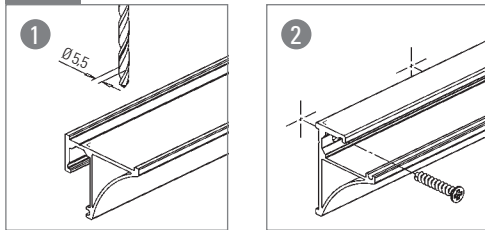


L	Aluminium onbewerkt	Aluminium RVS design	Aluminium zilver mat geanodiseerd	Aluminium chroom design
	Art.Nr.	Art.Nr.	Art.Nr.	Art.Nr.
5000 mm	43.0900.540.00	43.0900.540.19	43.0900.540.46	
2500 mm	43.8925.540.00	43.8925.540.19	43.8925.540.46	43.8925.540.48
gezaagd	43.8900.540.00	43.8900.540.19	43.8900.540.46	43.8900.540.48

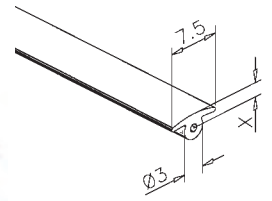
INFO Afwerkingen



INFO Glasplaatprofiel



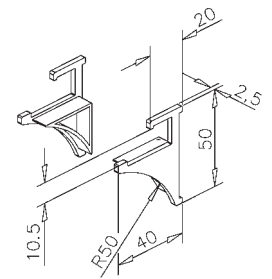
Rubberprofiel - 7000



lengte 5 m

glas	Art.Nr.	X
8 mm	19.7000.008.00	4 mm
10 mm	19.7000.010.00	2 mm

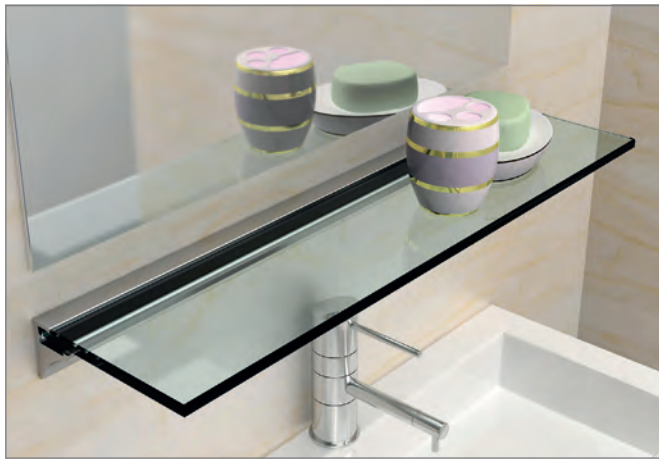
Eindkappen - 1732



kunststof, grijs (paar)

Art.Nr.
43.1732.000.00

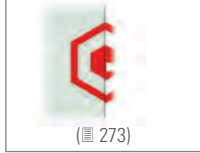
Glasplaatprofiel set - 6100



Lengte 1000 mm
 Breedte max. 300 mm
 Glas 8 mm
 Belasting max. 50 kg

INFO **optioneel**

Gehard glas



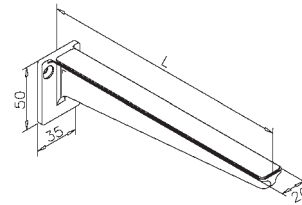
			
Aluminium onbewerkt	Aluminium RVS design	Aluminium zilver mat geanodiseerd	Aluminium chroom design
Art.Nr. 29.6100.100.00	Art.Nr. 29.6100.100.19	Art.Nr. 29.6100.100.46	Art.Nr. 29.6100.100.48

		
1000 mm 43.8900.540...	1 x 19.7000.008.00	1 x 43.1732.000.00

Glasplankdrager - 71 / 72



incl. antislip rubber

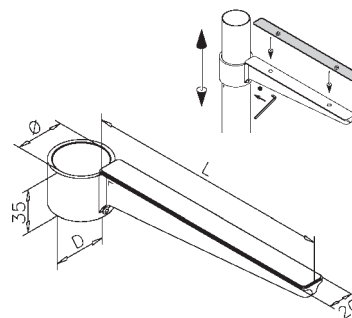


L	Art.Nr.
200 mm	11.0071.000...
300 mm	11.0072.000...

Glasplankdrager - 741 / 742



incl. antislip rubber

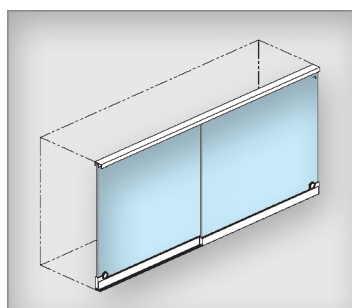


L	Ø	Art.Nr.	D
200 mm	25,4 mm (1")	11.0741.025...	Ø32
200 mm	38,1 mm (1,5")	11.0741.038...	Ø45
300 mm	25,4 mm (1")	11.0742.025...	Ø32
300 mm	38,1 mm (1,5")	11.0742.038...	Ø45

INFO **Afwerkingen**

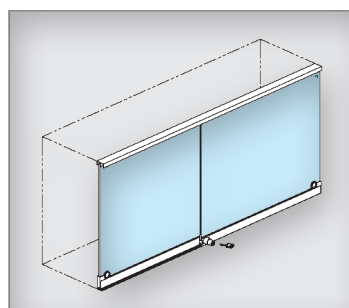
	RVS design Art.Nr. ...20
	Chroom design Art.Nr. ...23
	Messing design Art.Nr. ...22
	Antraciet design Art.Nr. ...26

Vitrine - 7500



Aluminium
zilver mat geanodiseerd
Glas 5 - 6,38 mm

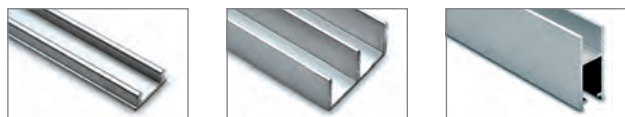
Vitrine - 7510



Aluminium
zilver mat geanodiseerd
Glas 5 - 6,38 mm
- afsluitbaar -

6

Art.Nr. 29.7500.000.46



1 x 21.0901.000.46
(191)

1 x 21.0902.000.46
(191)

1 x 21.0921.000.46
(191)



1 x 21.8810.000.00 (2 m)
(191)

4 x 21.0801.000.46
(190)

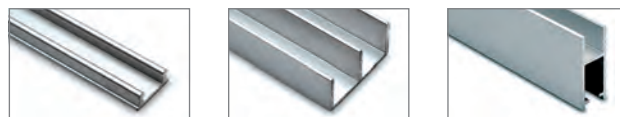
10 x 21.0811.000.00
(191)



2 x 21.0805.000.16
(190)

2 x 21.0806.000.16
(190)

Art.Nr. 29.7510.000.46



1 x 21.0901.000.46
(191)

1 x 21.0902.000.46
(191)

1 x 21.0921.000.46
(191)



1 x 21.8810.000.00 (2 m)
(191)

4 x 21.0801.000.46
(190)

10 x 21.0811.000.00
(191)



2 x 21.0805.000.16
(190)

1 x 21.0806.000.16
(190)

1 x 21.0821.006.16
(193)

INFO optioneel

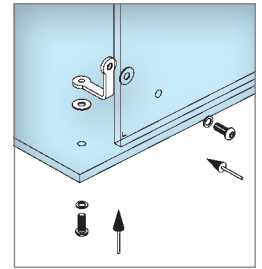
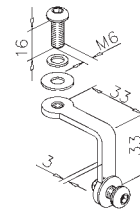
Gehard glas / Gelaagd glas

(273)

Connector - 764



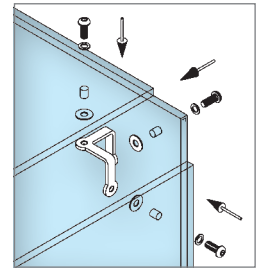
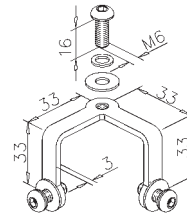
RVS design	Chroom design	glas
Art.Nr. 22.0764.033.20	Art.Nr. 22.0764.033.17	3 - 10 mm



Connector - 765



RVS design	Chroom design	glas
Art.Nr. 22.0765.033.20	Art.Nr. 22.0765.033.17	3 - 10 mm

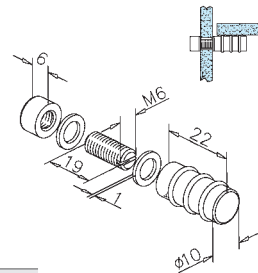


Glasplaatsteun - 748



enkel

RVS design	Chroom design	glas
Art.Nr. 22.0748.012.20	Art.Nr. 22.0748.012.17	3 - 10 mm



INFO Afwerkingen



RVS design



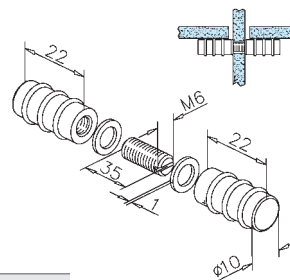
Chroom design

Glasplaatsteun - 747



dubbel

RVS design	Chroom design	glas
Art.Nr. 22.0747.012.20	Art.Nr. 22.0747.012.17	3 - 10 mm

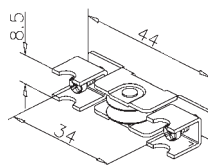


Kogellagerrol - 801



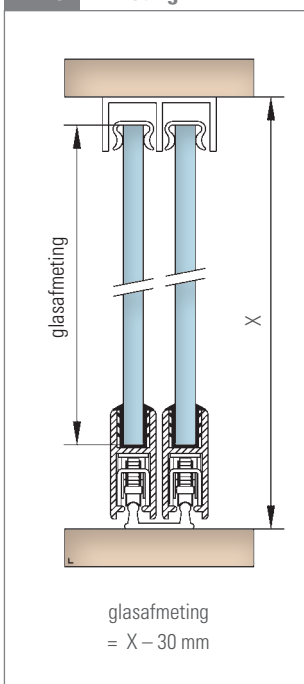
aluminium, zilver mat geanodiseerd

Art.Nr.
21.0801.000.46



max. 5 kg

INFO Afmeting

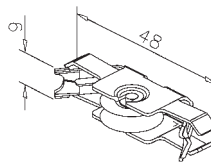


Kogellagerrol - 802



onbewerkt

Art.Nr.
21.0802.000.00



max. 20 kg

Montage-
gereedschap



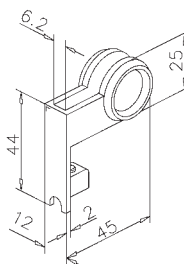
282

Eindstuk - 805



met handgreep
aluminium mat verchromd

Art.Nr.
21.0805.000.16

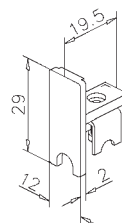


Eindstuk - 806

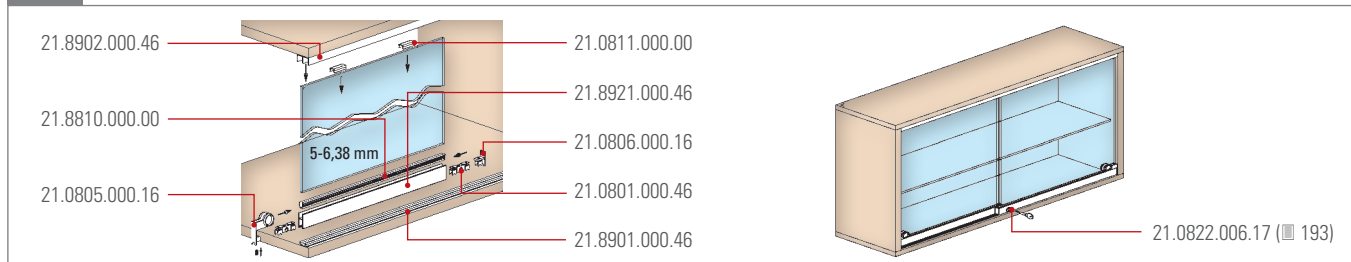


aluminium mat verchromd

Art.Nr.
21.0806.000.16



INFO Vitrine

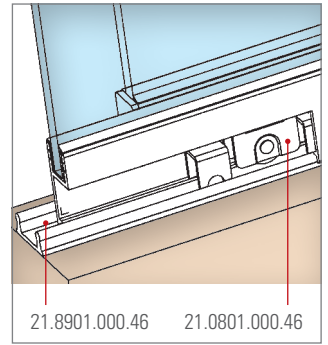
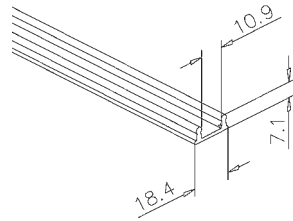


Onderrail - 901



aluminium, zilver mat geanodiseerd

Art.Nr.	L
21.0901.000.46	2000 mm
21.8901.000.46	gezaagd



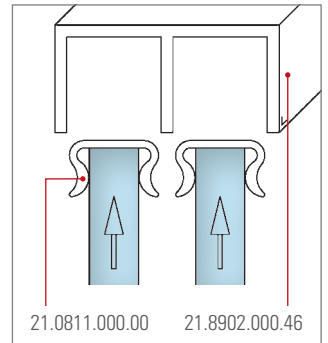
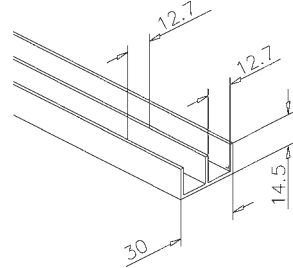
21.8901.000.46 21.0801.000.46

Bovenrail - 902



aluminium, zilver mat geanodiseerd

Art.Nr.	L
21.0902.000.46	2000 mm
21.8902.000.46	gezaagd



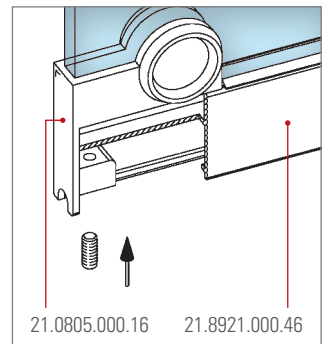
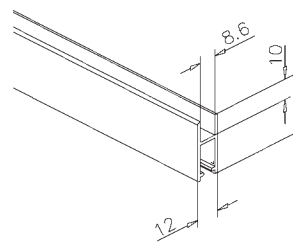
21.0811.000.00 21.8902.000.46

Loopschoen - 921



aluminium, zilver mat geanodiseerd

Art.Nr.	L
21.0921.000.46	2000 mm
21.8921.000.46	gezaagd



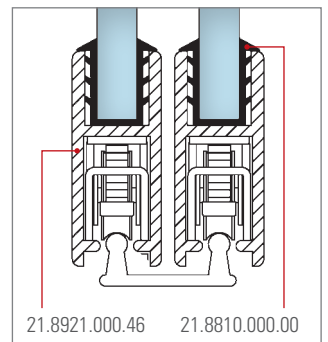
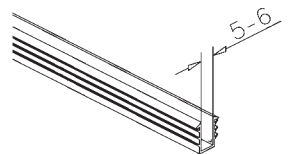
21.0805.000.16 21.8921.000.46

Glasrubber - 810



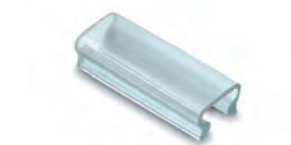
ABS

Art.Nr.	L
21.0810.000.00	50 m
21.8810.000.00	gezaagd



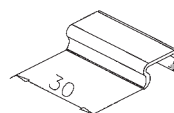
21.8921.000.46 21.8810.000.00

Anti klapperklem - 811



ABS

Art.Nr.
21.0811.000.00



6

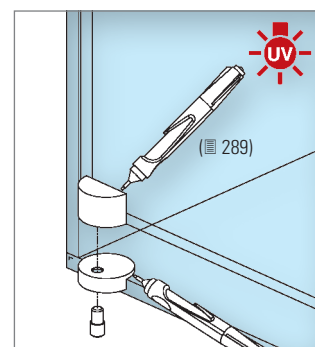
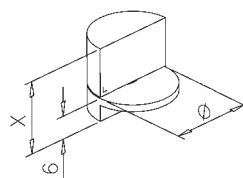
Deurscharnier - 5010



paar, lijm montage

RVS design

Art.Nr.	Ø	X
23.5010.020.12	20	18
23.5010.030.12	30	24



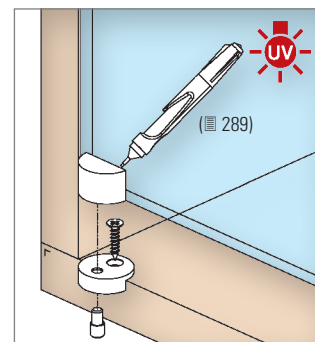
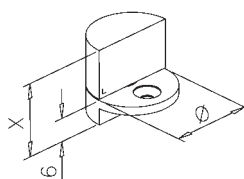
Deurscharnier - 5050



paar

RVS design

Art.Nr.	Ø	X
23.5050.020.12	20	18
23.5050.030.12	30	24



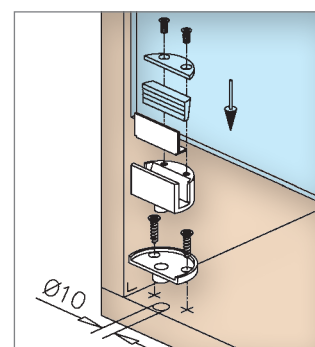
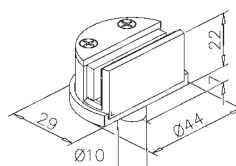
Deurscharnier - 3826



paar

Chroom design

Art.Nr.	glas
23.3826.000.17	5 mm



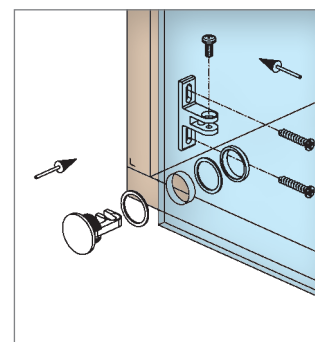
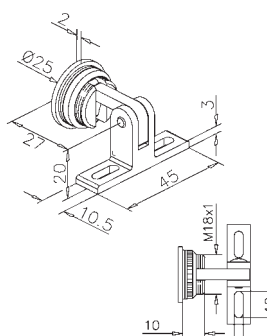
Deurscharnier - 3806



paar

Chroom design

Art.Nr.	glas
23.3806.000.17	4 - 6 mm



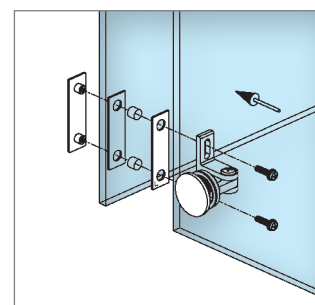
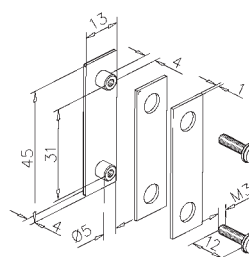
Afdekplaat glas/glas - 3800



paar

Chroom design

Art.Nr.	glas
23.3800.000.17	4 - 6 mm

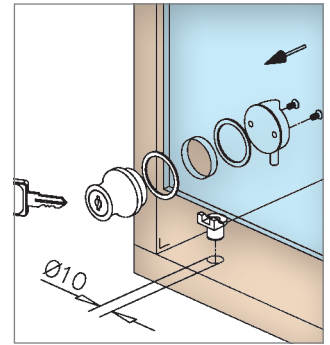
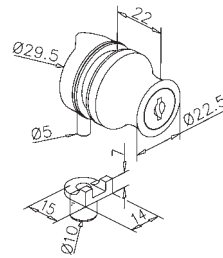


Vitrinenslot - 1002



Chroom design

	Art.Nr.	glas
KD	23.1002.006.17	4 - 6 mm
KA	23.1002.106.17	4 - 6 mm

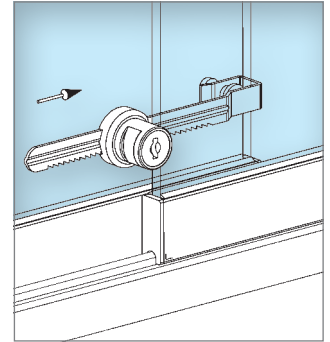
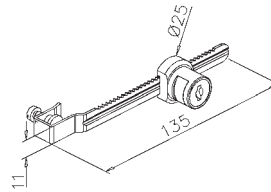


Zaagtandslot - 1001



Chroom design

	Art.Nr.	glas
KD	21.1001.006.17	5 - 6 mm
KA	21.1001.106.17	5 - 6 mm



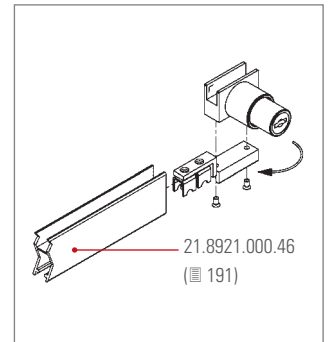
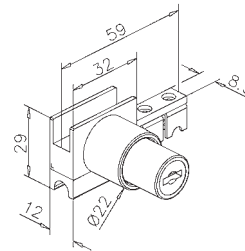
Eindstukslot - 821



voor links en rechts

mat verchromd

	Art.Nr.	glas
KD	21.0821.006.16	5 - 6 mm
KA	21.0821.106.16	5 - 6 mm

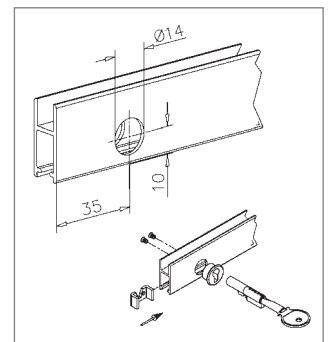
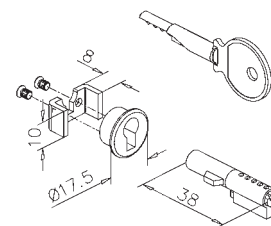


Steekslot - 822

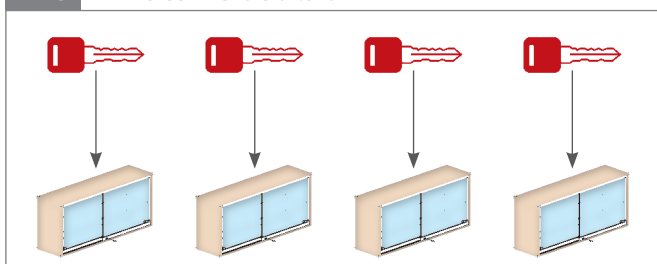


Chroom design

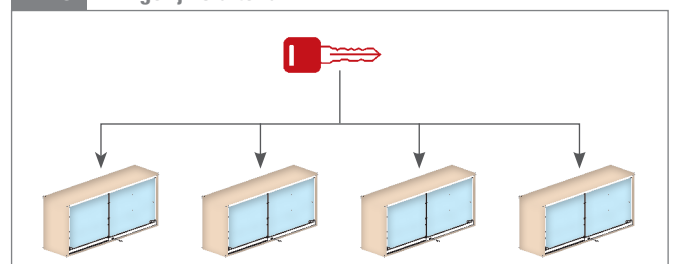
	Art.Nr.	glas
KD	21.0822.006.17	5 - 6 mm



INFO **KD:** verschillend sluitend



INFO **KA:** gelijk sluitend



Display - 7000

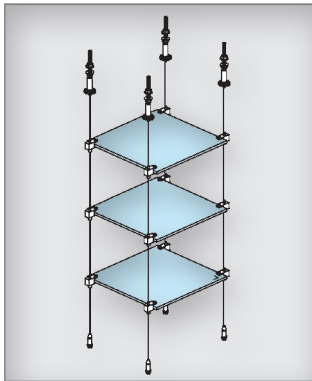


Display - 7010



enkelzijdig

Glas 5 - 8 mm



RVS
design

Art.Nr.

29.7000.001.20

Chroom
design

Art.Nr.

29.7000.001.17



12 x 25.0203.002...
(197)



4 x 25.0505.002.17
(197)



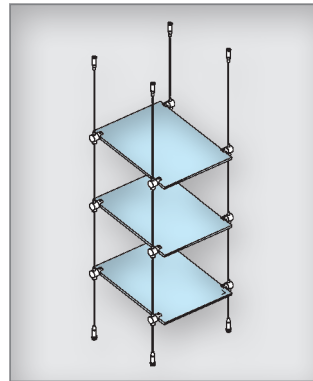
4 x 25.0502.002...
(199)



2 x 25.0100.002.12
(197)

enkelzijdig, draaibaar

Glas 5 - 8 mm



RVS
design

Art.Nr.

29.7010.001.20

Chroom
design

Art.Nr.

29.7010.001.17



12 x 25.0213.002...
(198)



4 x 25.0503.002...
(199)



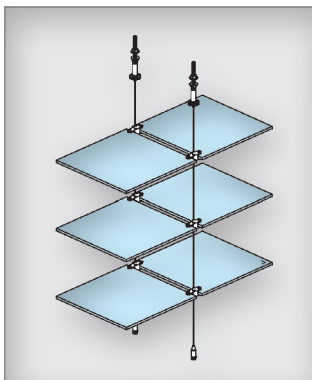
4 x 25.0502.002...
(199)



2 x 25.0100.002.12
(197)

dubbelzijdig

Glas 5 - 8 mm



RVS
design

Art.Nr.

29.7000.002.20

Chroom
design

Art.Nr.

29.7000.002.17



6 x 25.0201.002...
(197)



2 x 25.0505.002.17
(197)



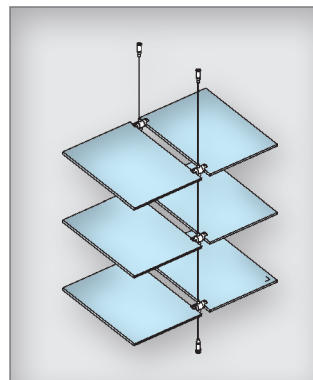
2 x 25.0502.002...
(199)



1 x 25.0100.002.12
(197)

dubbelzijdig, draaibaar

Glas 5 - 8 mm



RVS
design

Art.Nr.

29.7010.002.20

Chroom
design

Art.Nr.

29.7010.002.17



6 x 25.0211.002...
(198)



2 x 25.0503.002...
(199)



2 x 25.0502.002...
(199)

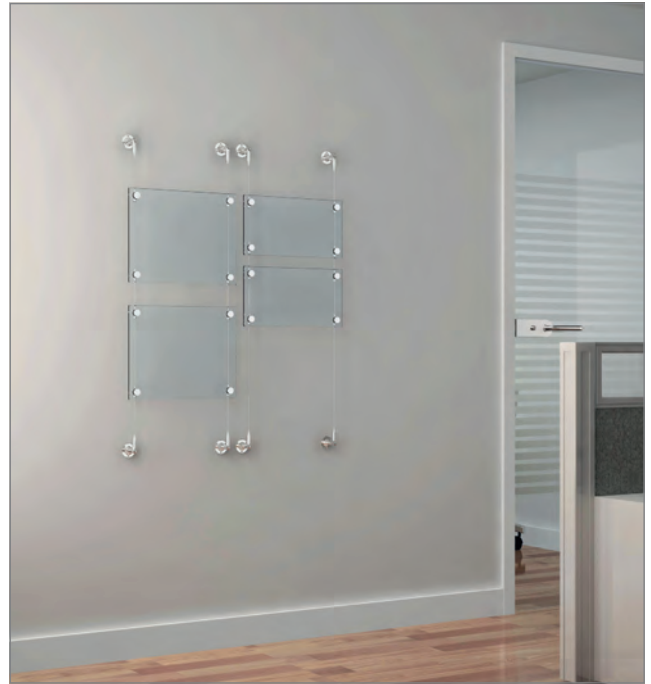


1 x 25.0100.002.12
(197)

Display - 7020

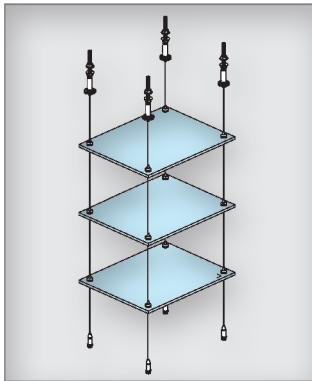


Display - 7030



enkelzijdig

Glas 5 - 8 mm



RVS
design

Art.Nr.

29.7020.001.20

Chroom
design

Art.Nr.

29.7020.001.17



12 x 25.0202.002...
(■ 197)



4 x 25.0505.002.17
(■ 197)



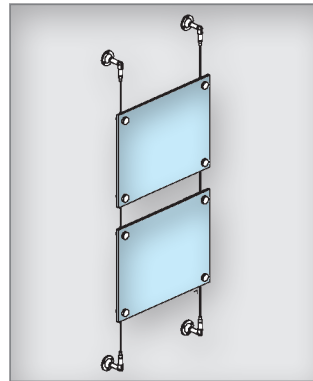
4 x 25.0502.002...
(■ 199)



2 x 25.0100.002.12
(■ 197)

verticaal

Glas 5 - 8 mm



RVS
design

Art.Nr.

29.7030.000.20

Chroom
design

Art.Nr.

29.7030.000.17



8 x 25.0204.002...
(■ 198)



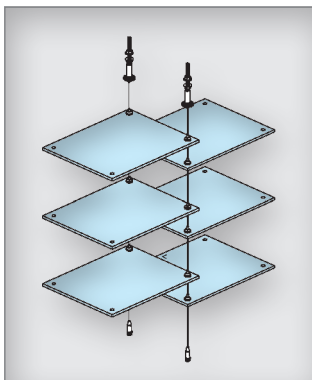
4 x 25.0504.002...
(■ 199)



1 x 25.0100.002.12
(■ 197)

dubbelzijdig

Glas 5 - 8 mm



RVS
design

Art.Nr.

29.7020.002.20

Chroom
design

Art.Nr.

29.7020.002.17



12 x 25.0202.002...
(■ 197)



2 x 25.0505.002.17
(■ 197)



2 x 25.0502.002...
(■ 199)



1 x 25.0100.002.12
(■ 197)

INFO optioneel

Gehard glas / Gelaagd glas



(■ 273)

INFO Afwerkingen

RVS
design



Chroom
design

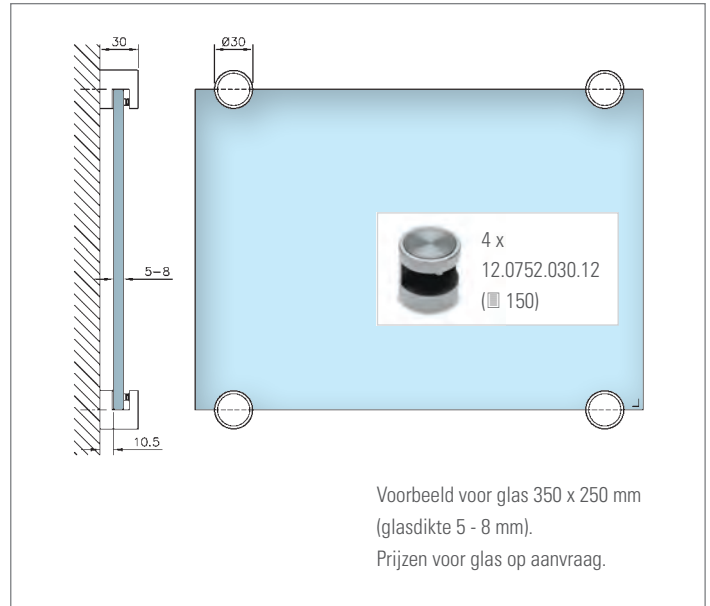
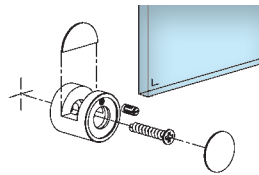


Informatiebord - 3010

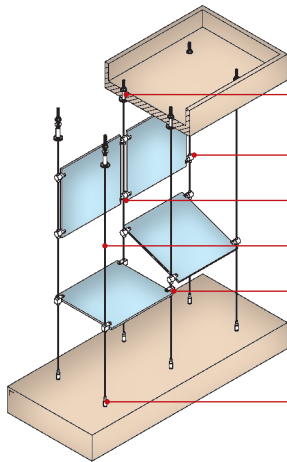


RVS design
Glas 5 - 8 mm

Art.Nr. 29.3010.030.12



INFO Displaysystemen



25.0505.002.17

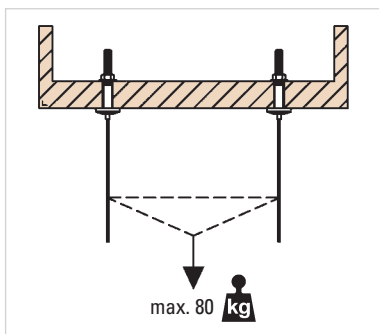
25.0213.002... (198)

25.0211.002... (198)

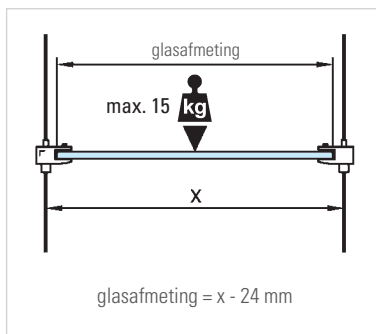
25.0100.002.12

25.0203.002...

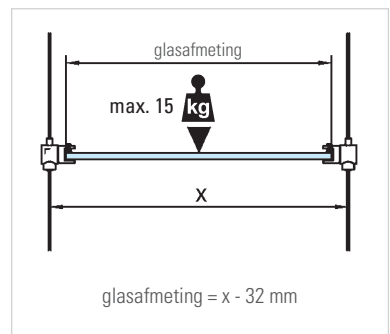
25.0502.002... (199)



25.0505.002.17



25.0201.002... / 25.0203.002...



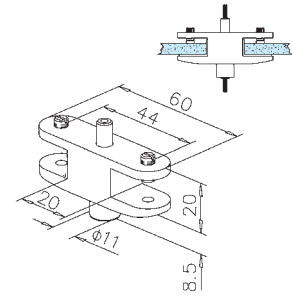
25.0211.002... / 25.0213.002... (198)

Paneelhouder - 201



dubbelzijdig

RVS design	Chroom design	glas
Art.Nr.	Art.Nr.	
25.0201.002.20	25.0201.002.17	5 - 8 mm

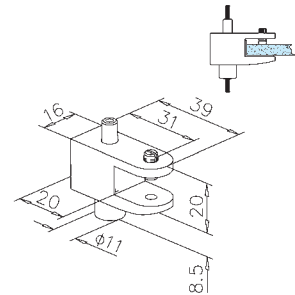


Paneelhouder - 203



enkelzijdig

RVS design	Chroom design	glas
Art.Nr.	Art.Nr.	
25.0203.002.20	25.0203.002.17	5 - 8 mm

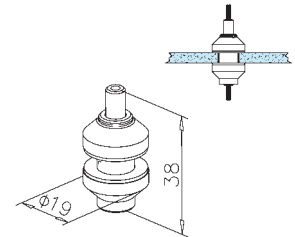


Paneelhouder - 202



horizontaal

RVS design	Chroom design	glas
Art.Nr.	Art.Nr.	
25.0202.002.20	25.0202.002.17	5 - 8 mm

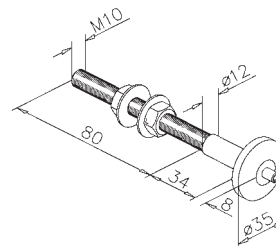


Plafond flens - 505



Chroom design

Art.Nr.
25.0505.002.17

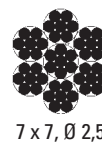
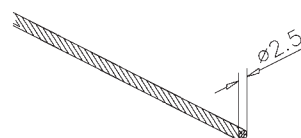
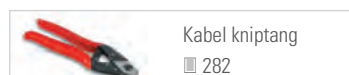


Kabel - 100



7 x 7, ϕ 2,5, RVS design

Art.Nr.	L
25.0100.002.12	5 m



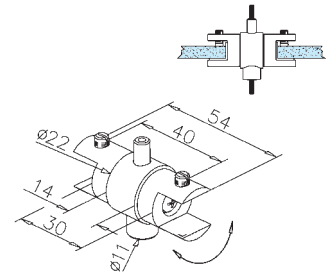
6

Paneelhouder - 211



dubbelzijdig, draaibaar

RVS design	Chroom design	glas
Art.Nr.	Art.Nr.	
25.0211.002.20	25.0211.002.17	5 - 8 mm

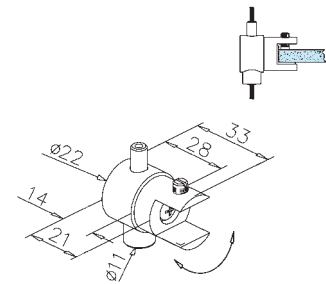


Paneelhouder - 213



enkelzijdig, draaibaar

RVS design	Chroom design	glas
Art.Nr.	Art.Nr.	
25.0213.002.20	25.0213.002.17	5 - 8 mm



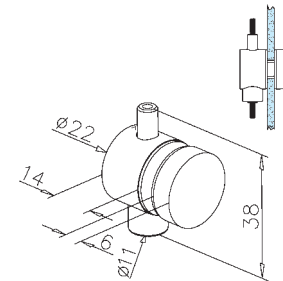
6

Paneelhouder - 204

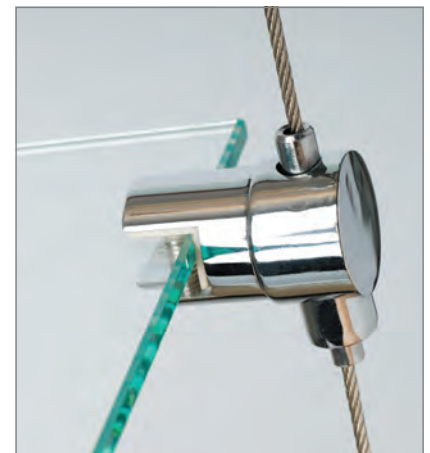
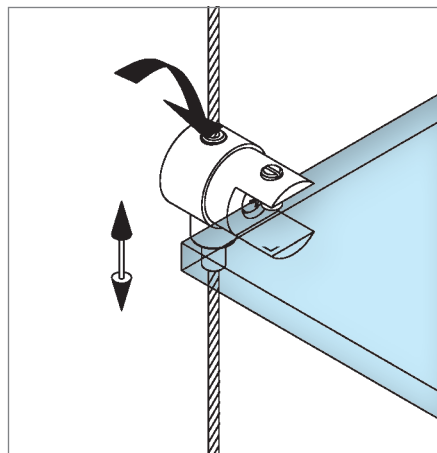
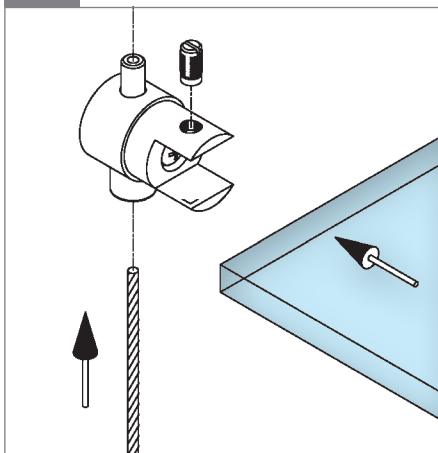


verticaal

RVS design	Chroom design	glas
Art.Nr.	Art.Nr.	
25.0204.002.20	25.0204.002.17	5 - 8 mm



INFO 25.0213.002...

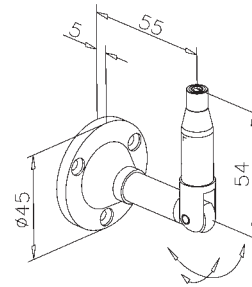


Flens - 504



draaibaar, zelf spannend

RVS design	Chroom design
Art.Nr.	Art.Nr.
25.0504.002.20	25.0504.002.17

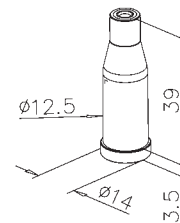


Plafond en vloer flens - 503



zelf spannend

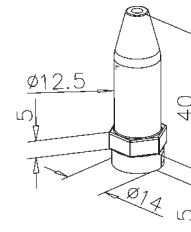
RVS design	Chroom design
Art.Nr.	Art.Nr.
25.0503.002.20	25.0503.002.17



Vloer flens - 502

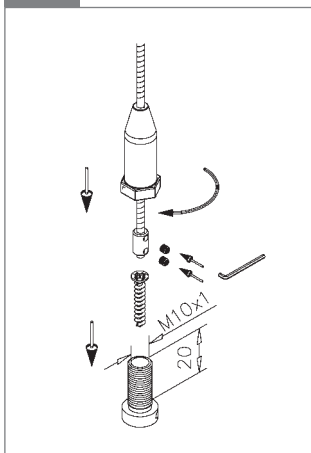


RVS design	Chroom design
Art.Nr.	Art.Nr.
25.0502.002.20	25.0502.002.17

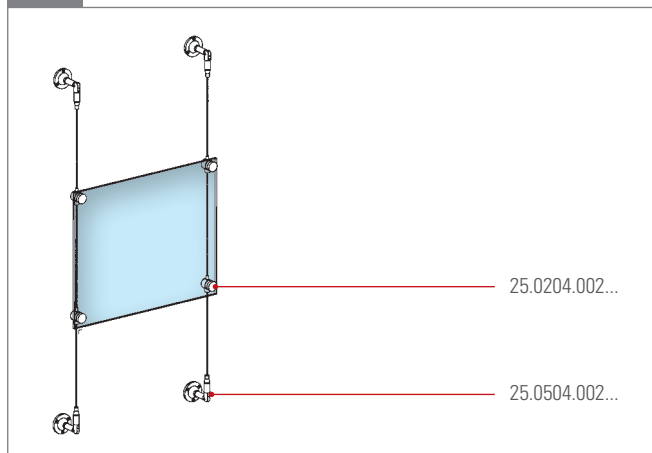


6

INFO 25.0502.002...



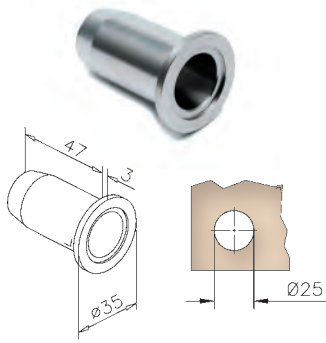
INFO 25.0504.002... / 25.0204.002...



INFO Afwerkingen



Wand-insteekhuls - 1761



voor console
RVS design

Art.Nr.
28.1761.025.12

max. 25 

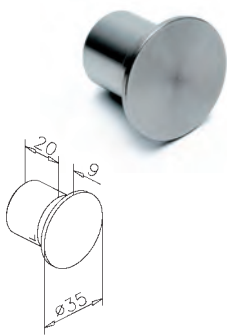
Consoleadapter - 1762



insteekbaar
RVS design

Art.Nr.
28.1762.025.12

Eindkap - 1763



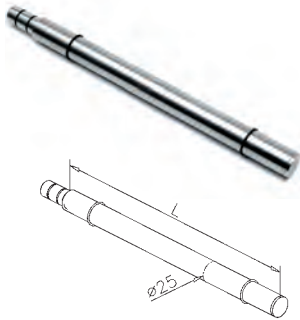
voor console
RVS design

Art.Nr.
28.1763.025.12



6

Console - 7520



met 2 rubberringen voor glazen schap
RVS design

Art.Nr.	L
28.7520.025.12	350 mm
28.7529.025.12	variabel

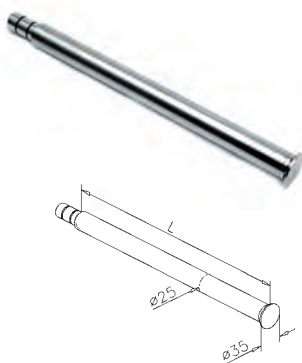
Console blind - 7540



voor houten schap
RVS design

Art.Nr.	L
28.7540.025.12	250 mm

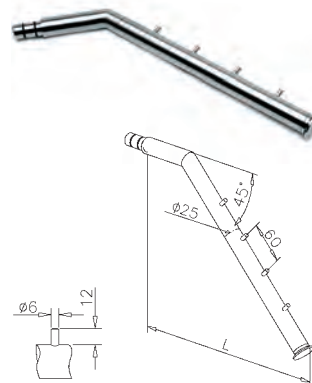
Console - 7510



voor houten schap of kledinghangers
RVS design

Art.Nr.	L
28.7510.025.12	350 mm
28.7519.025.12	variabel

Console - 7530



schuin, voor kledinghangers
RVS design

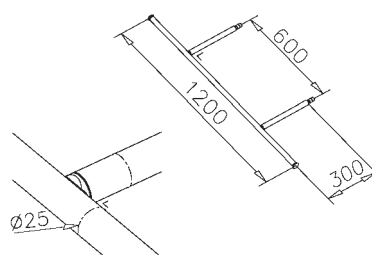
Art.Nr.	L
28.7530.025.12	350 mm
28.7539.025.12	variabel

Dwarsconsole - 7542



voor kledinghangers
RVS design

Art.Nr.	L
28.7542.025.12	1200 mm

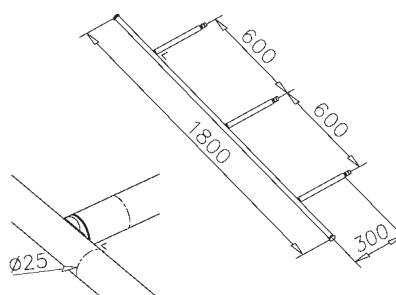


Dwarsconsole - 7543



voor kledinghangers
RVS design

Art.Nr.	L
28.7543.025.12	1800 mm

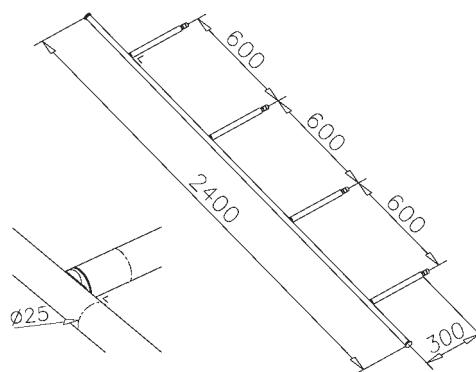


Dwarsconsole - 7544



voor kledinghangers
RVS design

Art.Nr.	L
28.7544.025.12	2400 mm



⇨ productie naar opdracht
⇨ andere afmetingen mogelijk

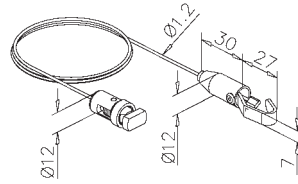


Display haak - 8105

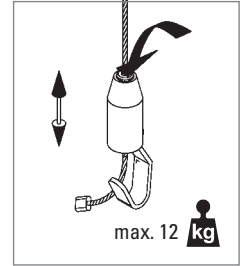
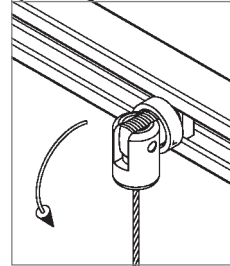
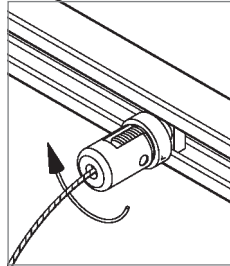
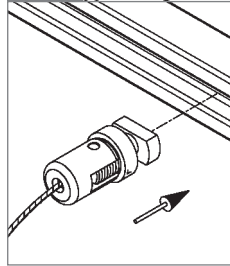


met kabel
Chroom design

Art.Nr.	L
25.8105.001.17	1200 mm



INFO 25.8105.001.17

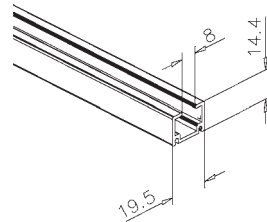


Bevestigingsrail - 8902

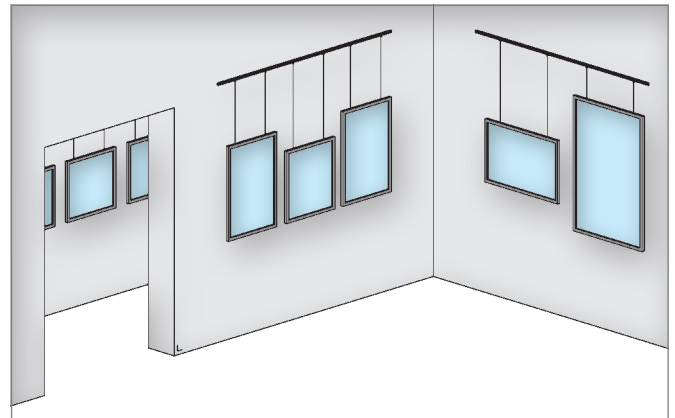
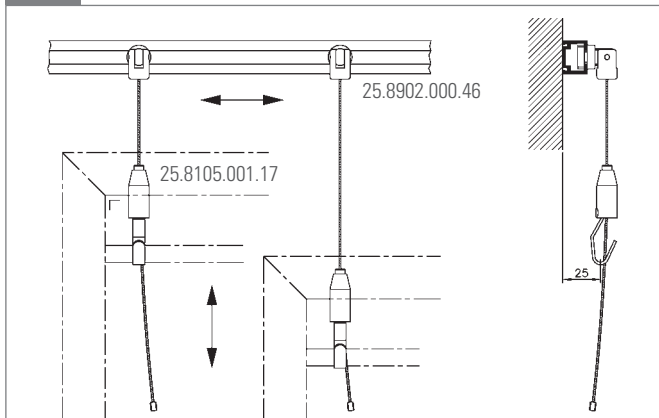


aluminium, zilver mat geanodiseerd

Art.Nr.	L
25.8902.000.46	2 m



INFO 25.8902.000.46

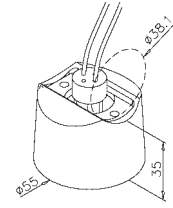


LED spot - 991



incl. LED lamp 12 V / 4 W

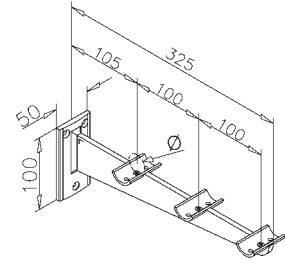
	RVS design Art.Nr.	Chroom design Art.Nr.	Messing design Art.Nr.
Ø	12.0991.038.12	12.0991.038.10	11.0991.038.22
38,1 mm (1,5")			



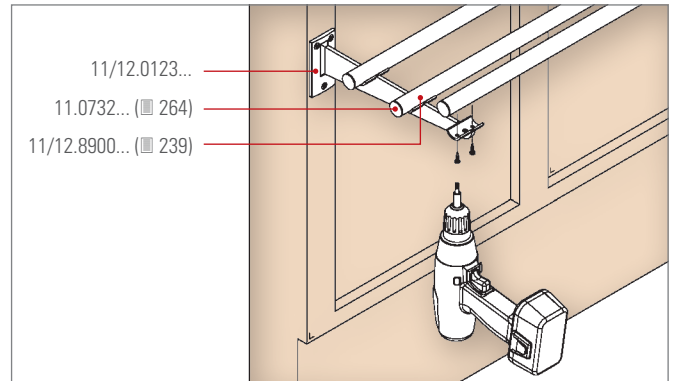
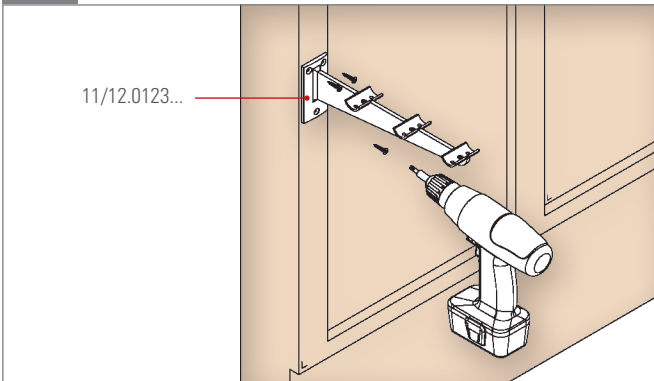
Buizensteun - 123



	RVS design Art.Nr.	Messing design Art.Nr.
Ø	12.0123.025.12	11.0123.025.22
25,4 mm (1")		
38,1 mm (1,5")	12.0123.038.12	



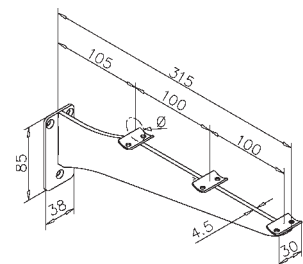
INFO 11/12.0123...



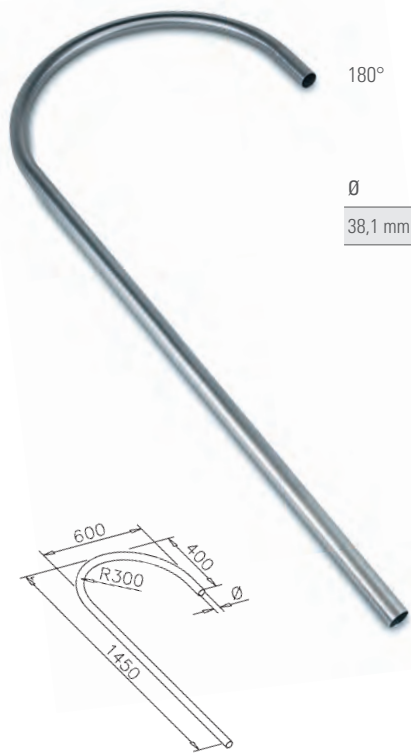
Buizensteun - 125



	RVS design Art.Nr.
Ø	12.0125.025.12
25,4 mm (1")	



Kelnerbeugel - 905

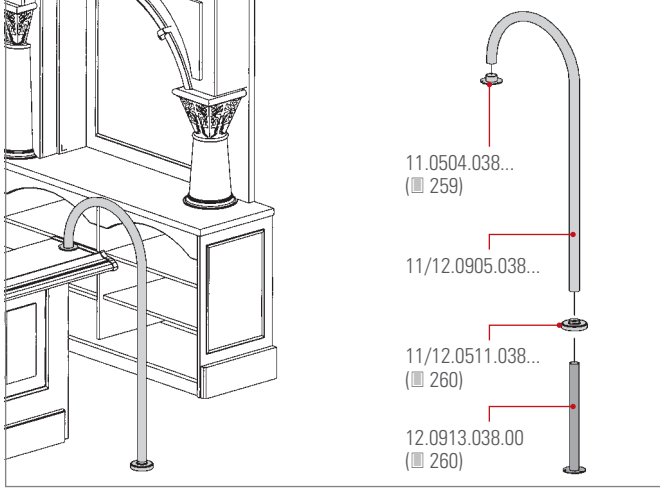


180°

NIEUW

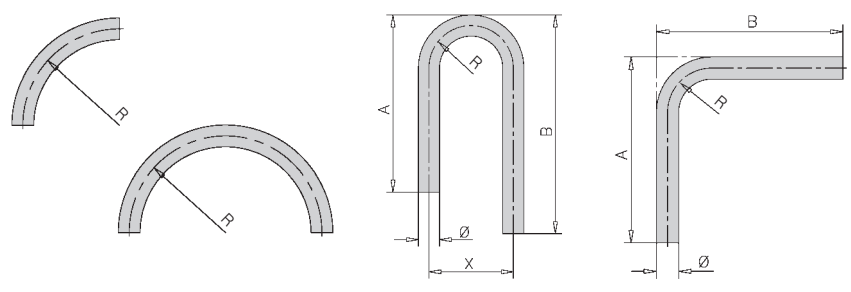
	RVS design Art.Nr.	Chroom design Art.Nr.	Messing design Art.Nr.	Antraciet design Art.Nr.
Ø				
38,1 mm (1,5")	12.0905.038.12	12.0905.038.10	11.0905.038.22	11.0905.038.26

INFO 11/12.0905...



INFO Buigen

6

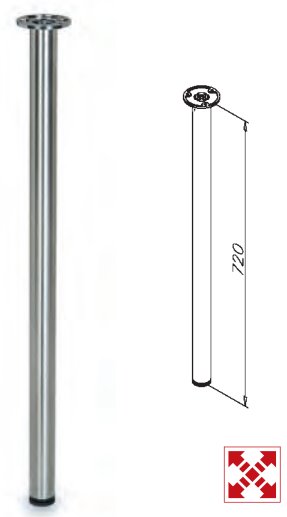


Een halve bocht, een kwart bocht, een s-bocht of een complete bocht . . . Wij buigen buizen en staven exact voor u op maat.



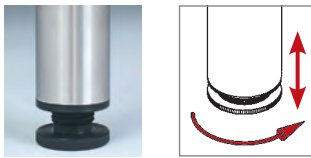
Prijsaanvraag

Tafelpoot - 620



720

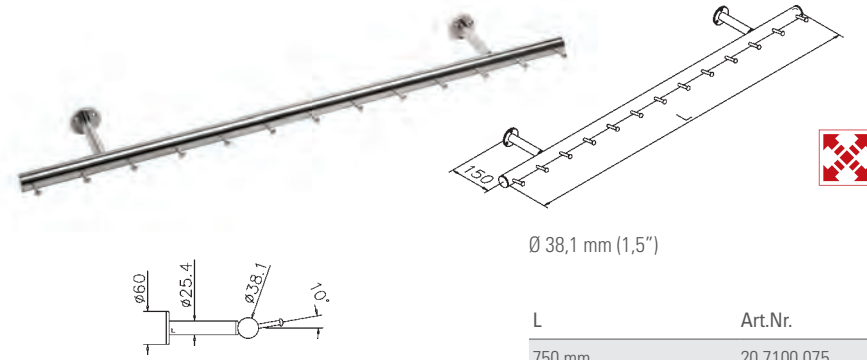
Ø	Art.Nr.
38,1 mm (1,5")	20.6200.038...



INFO Afwerkingen



Kapstok - 710



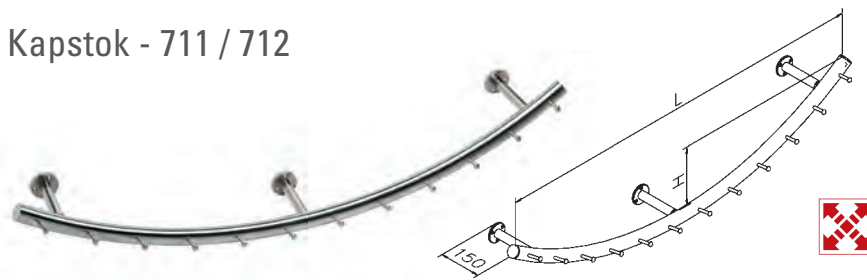
Ø 38,1 mm (1,5")

L	Art.Nr.
750 mm	20.7100.075...
1000 mm	20.7100.100...
1250 mm	20.7100.125...

INFO Afwerkingen

-  RVS design
Art.Nr. ...20
-  Chroom design
Art.Nr. ...23
-  Messing design
Art.Nr. ...22
-  **NIEUW** Antraciet design
Art.Nr. ...26

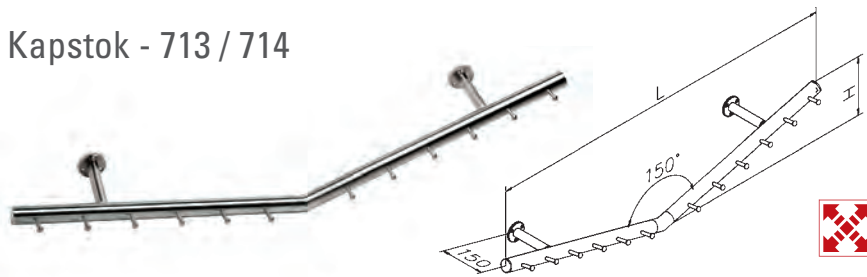
Kapstok - 711 / 712



Ø 38,1 mm (1,5")

L	H	Art.Nr.
750 mm	80 mm	20.7110.075...
1000 mm	125 mm	20.7110.100...
1250 mm	200 mm	20.7110.125...
750 mm	80 mm	20.7120.075...
1000 mm	125 mm	20.7120.100...
1250 mm	200 mm	20.7120.125...


Kapstok - 713 / 714



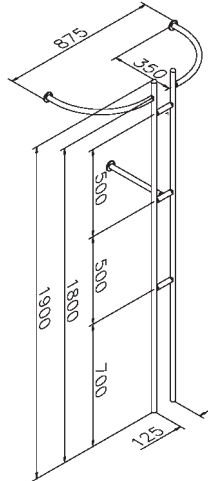
Ø 38,1 mm (1,5")

L	H	Art.Nr.
750 mm	140 mm	20.7130.075...
1000 mm	187 mm	20.7130.100...
1250 mm	205 mm	20.7130.125...
750 mm	140 mm	20.7140.075...
1000 mm	187 mm	20.7140.100...
1250 mm	205 mm	20.7140.125...



-  productie naar opdracht
-  andere afmetingen mogelijk

Kapstok - 720



Ø	Art.Nr.
25,4 mm (1")	20.7200.025...

INFO Afwerkingen



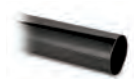
RVS design
Art.Nr. ...20



Chroom design
Art.Nr. ...23

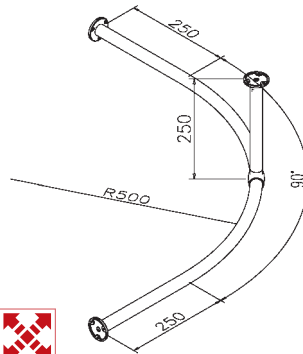


Messing design
Art.Nr. ...22



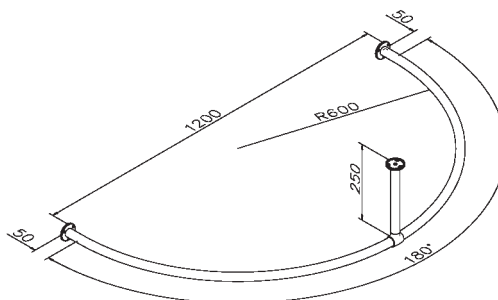
Antraciet design
Art.Nr. ...26

Kapstok - 740 (90°)

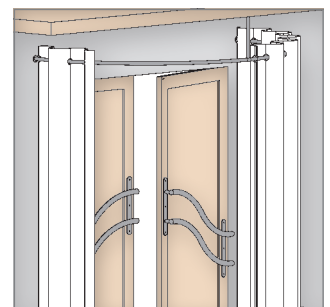


Ø	Art.Nr.
25,4 mm (1")	20.7400.025...

Kapstok - 741 (180°)

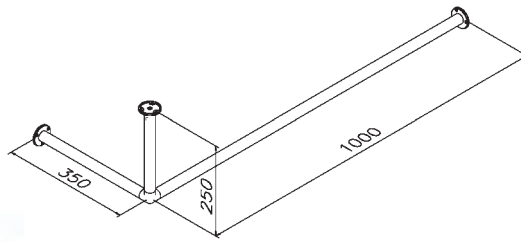


Ø	Art.Nr.
25,4 mm (1")	20.7410.025...



- ↳ productie naar opdracht
- ↳ andere afmetingen mogelijk

Kapstok - 730



Ø	Art.Nr.
25,4 mm (1")	20.7300.025...

INFO Afwerkingen



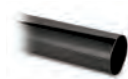
RVS design
Art.Nr. ...20



Chroom design
Art.Nr. ...23

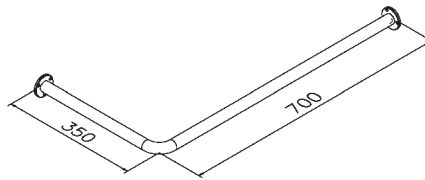


Messing design
Art.Nr. ...22

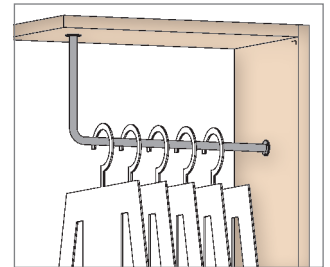


Antraciet design
Art.Nr. ...26

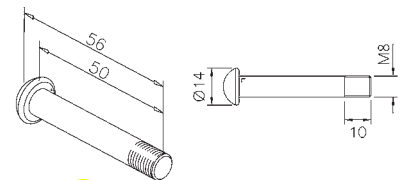
Kapstok - 731



Ø	Art.Nr.
25,4 mm (1")	20.7310.025...



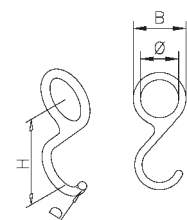
Schroefhaak - 820



NIEUW

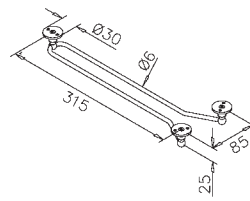
RVS design	Chroom design	Messing design	Antraciet design
Art.Nr.	Art.Nr.	Art.Nr.	Art.Nr.
12.0820.000.12	12.0820.000.10	11.0820.000.22	11.0820.000.26

Schuifhaak - 822



Ø	RVS design	Chroom design	Messing design	H	D	B
Art.Nr.	Art.Nr.	Art.Nr.	Art.Nr.			
19,0 mm	11.0822.019.20	11.0822.019.23	11.0822.019.22	45	Ø4	29
25,4 mm (1")	11.0822.025.20	11.0822.025.23	11.0822.025.22	57	Ø5	36

Glazenhouder - 874



L	Art.Nr.
315 mm	...0874.315...

INFO Afwerkingen



RVS design
Art.Nr. 12... 12

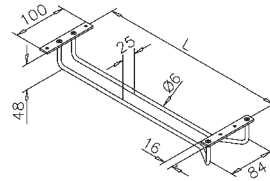


Chroom design
Art.Nr. 12... 10



Messing design
Art.Nr. 11... 22

Glazenhouder - 873

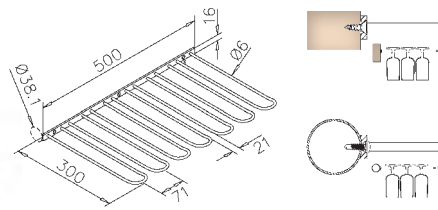


L	Art.Nr.
300 mm	...0873.300...
350 mm	...0873.350...
400 mm	...0873.400...
450 mm	...0873.450...

6



Glazenhouder - 875



L	Ø	Art.Nr.
300 mm	38,1 mm (1,5")	...0875.300...

INFO Afwerkingen



RVS design
Art.Nr. 12... 12



Chroom design
Art.Nr. 12... 10

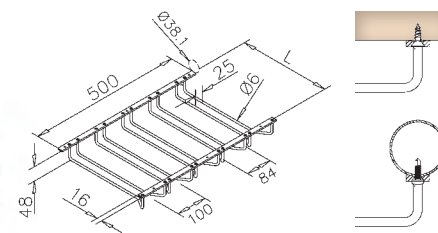


Messing design
Art.Nr. 11... 22



Antraciet design
Art.Nr. 11... 26

Glazenhouder - 876

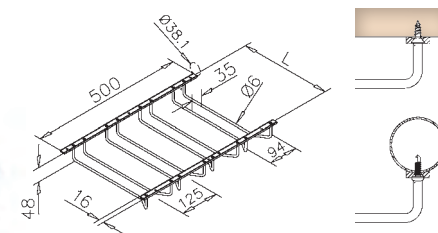


L	Ø	Art.Nr.
300 mm	38,1 mm (1,5")	...0876.300...
350 mm	38,1 mm (1,5")	...0876.350...
400 mm	38,1 mm (1,5")	...0876.400...
450 mm	38,1 mm (1,5")	...0876.450...

Glazenhouder - 877



NIEUW



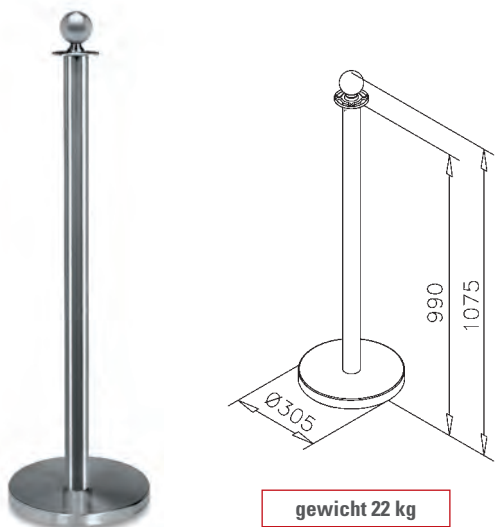
L	Ø	Art.Nr.
300 mm	38,1 mm (1,5")	...0877.300...



Ideal voor
dikbuikige glazen.

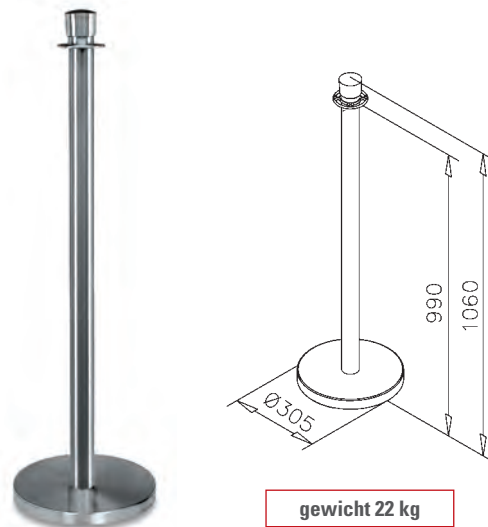


Podiumstandaard - 5810



RVS design	Chroom design	Messing design
Art.Nr.	Art.Nr.	Art.Nr.
12.5810.000.12	12.5810.000.10	11.5810.000.22

Podiumstandaard - 5811



RVS design	Chroom design	Messing design
Art.Nr.	Art.Nr.	Art.Nr.
12.5811.000.12	12.5811.000.10	11.5811.000.22

Podiumstandaard - 5820



Bandkleur zwart, lengte 2 m

RVS design
Art.Nr.
12.5820.000.12

Vervang cassette



Bandkleur zwart, lengte 2 m

RVS design
Art.Nr.
12.6970.063.12

Wandclip



Kunststof zwart

Art.Nr.
18.0010.000.00

INFO optioneel

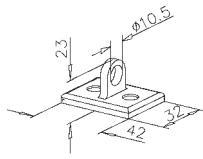
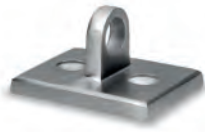


Trolley



288

Muuroog - 5737



Art.Nr.

...5737.000...

INFO Afwerkingen



RVS design

Art.Nr. 12 . . . 12



Chroom design

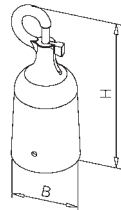
Art.Nr. 12 . . . 10



Messing design

Art.Nr. 11 . . . 22

Koordhaak met verende pen - 5713



Ø	Art.Nr.	B	H
30 mm	...5713.030...	35	115
40 mm	...5713.040...	43	120

Hennep koord - 585



incl. 2 koordhaken
L 1500 mm
andere lengtes mogelijk

Ø	Kleur	Art.Nr.
40 mm	natuur	...5850.040...
40 mm	blauw	...5855.040...

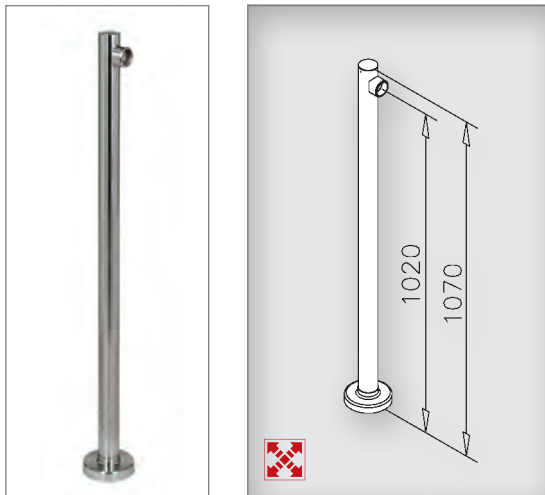
Koord met velours - 586



incl. 2 koordhaken
L 1500 mm

Ø	Kleur	Art.Nr.
40 mm	rood	...5862.040...
40 mm	zwart	...5863.040...

Geleidingssysteem - 831



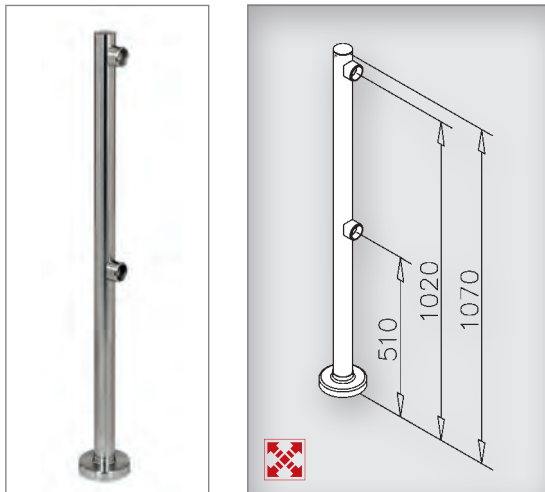
INFO Afwerkingen



	Art.Nr.	Art.Nr.	Art.Nr.	Art.Nr.
Ø 50,8 mm	20.8311.050...	20.8312.050...	20.8315.050...	20.8316.050...



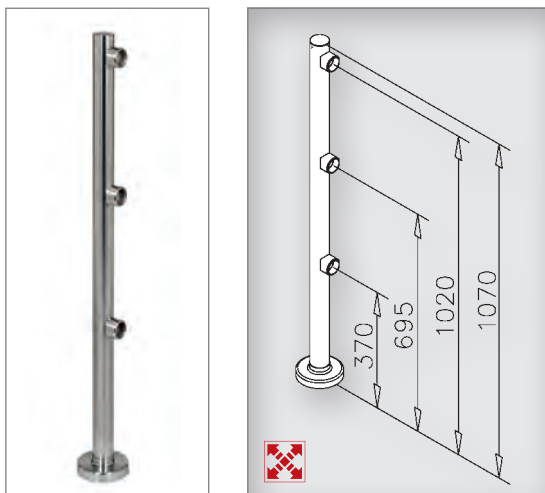
Geleidingssysteem - 832



	Art.Nr.	Art.Nr.	Art.Nr.	Art.Nr.
Ø 50,8 mm	20.8321.050...	20.8322.050...	20.8325.050...	20.8326.050...





Geleidingssysteem - 833

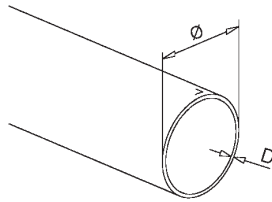


	Art.Nr.	Art.Nr.	Art.Nr.	Art.Nr.
Ø 50,8 mm	20.8331.050...	20.8332.050...	20.8335.050...	20.8336.050...



 productie naar opdracht
 andere afmetingen mogelijk

Buizen



Ø	L	D	Art.Nr.
38,1 mm (1,5")	500 mm	1,27 mm	12.8905.038...
38,1 mm (1,5")	1000 mm	1,27 mm	12.8910.038...
38,1 mm (1,5")	1500 mm	1,27 mm	12.8915.038...
38,1 mm (1,5")	2000 mm	1,27 mm	12.8920.038...
38,1 mm (1,5")	gezaagd	1,27 mm	12.8900.038...

INFO Afwerkingen



RVS
design

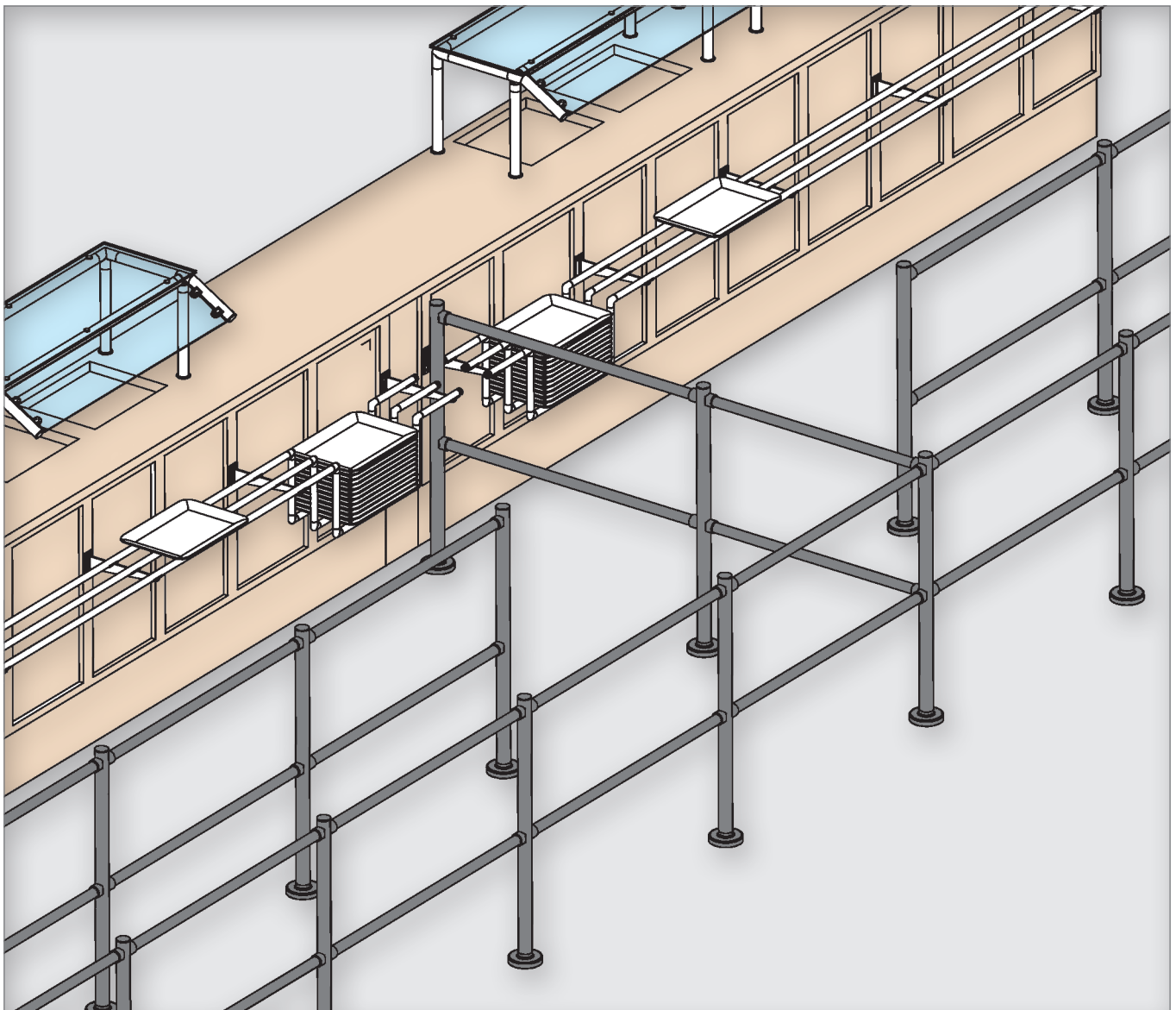
Art.Nr. ...12



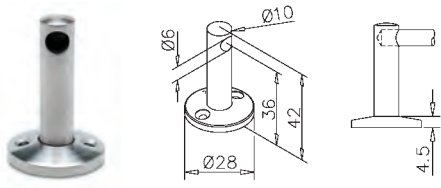
Chroom
design

Art.Nr. ...10

Voorbeeld



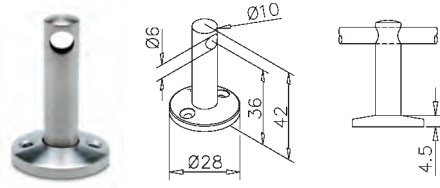
Mini rail Ø 6 mm - Montage op hout



Eindsteun - 650 / 06

Art.Nr.

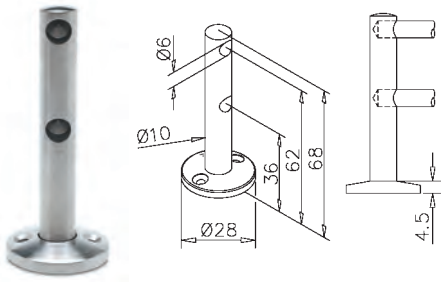
11.0650.006...



Middensteun - 651 / 06

Art.Nr.

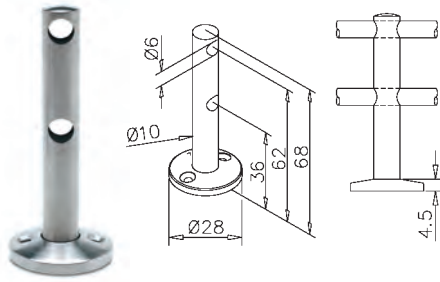
11.0651.006...



Dubbele eindsteun - 655 / 06

Art.Nr.

11.0655.006...



Dubbele middensteun - 656 / 06

Art.Nr.

11.0656.006...

INFO Afwerkingen



RVS
design
Art.Nr. ...20

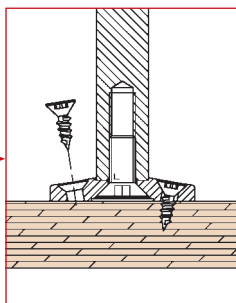
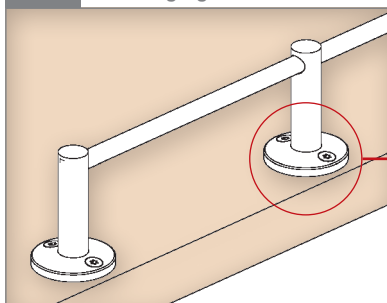


Chroom
design
Art.Nr. ...23

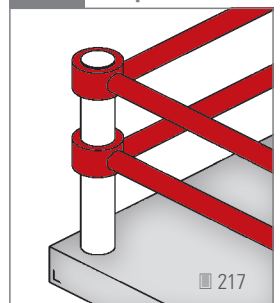


Messing
design
Art.Nr. ...22

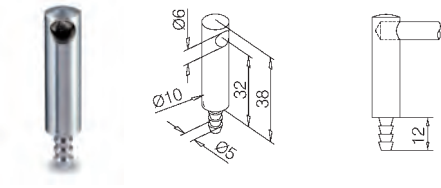
INFO Bevestiging



INFO Adapters



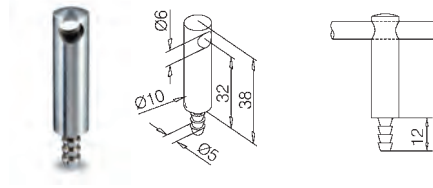
Mini rail Ø 6 mm - Montage op hout



Eindsteun - 660 / 06

Art.Nr.

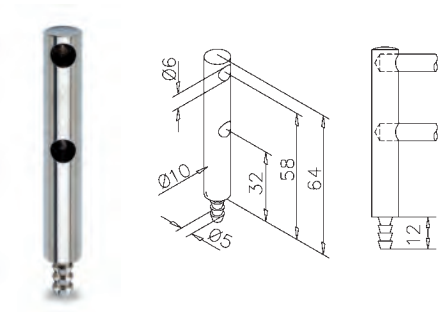
11.0660.006...



Middensteun - 661 / 06

Art.Nr.

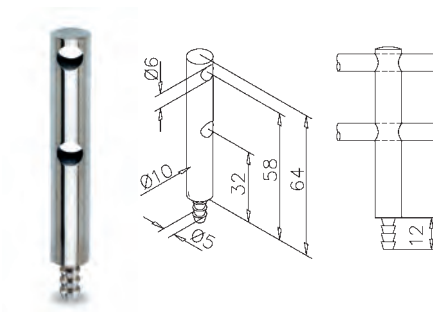
11.0661.006...



Dubbele eindsteun - 665 / 06

Art.Nr.

11.0665.006...



Dubbele middensteun - 666 / 06

Art.Nr.

11.0666.006...

INFO Afwerkingen



RVS design
Art.Nr. ...20

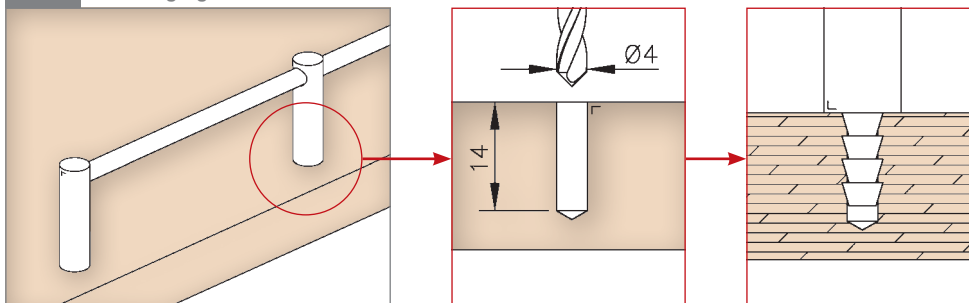


Chroom design
Art.Nr. ...23

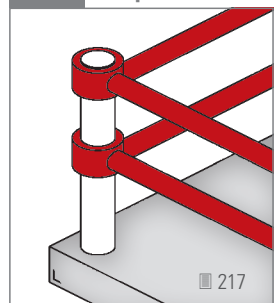


Messing design
Art.Nr. ...22

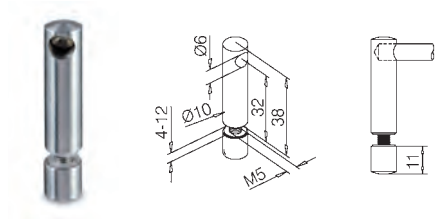
INFO Bevestiging



INFO Adapters



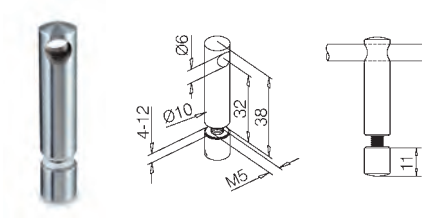
Mini rail Ø 6 mm - Montage op glas



Eindsteun - 680 / 06

Art.Nr.

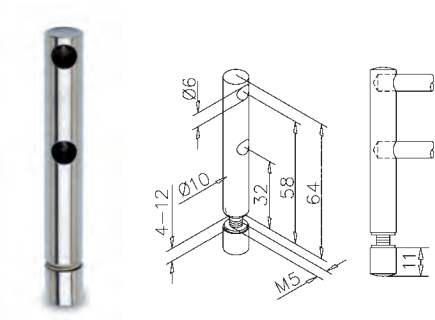
11.0680.006...



Middensteun - 681 / 06

Art.Nr.

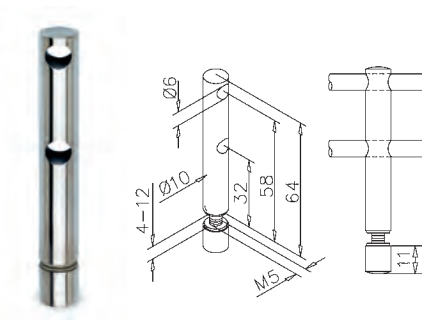
11.0681.006...



Dubbele eindsteun - 685 / 06

Art.Nr.

11.0685.006...



Dubbele middensteun - 686 / 06

Art.Nr.

11.0686.006...

INFO Afwerkingen



RVS
design
Art.Nr. ...20

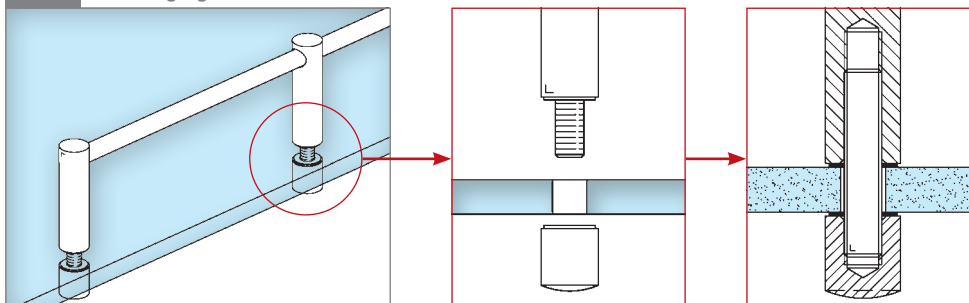


Chroom
design
Art.Nr. ...23

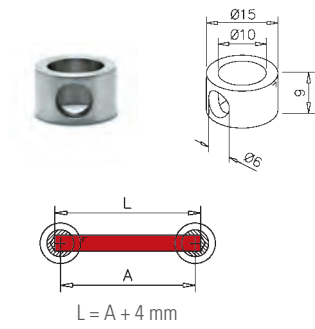


Messing
design
Art.Nr. ...22

INFO Bevestiging



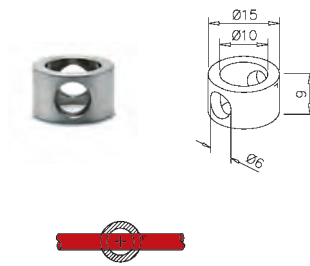
Mini rail Ø 6 mm - Adapters



690 / 06 - voor eindsteun

Art.Nr.

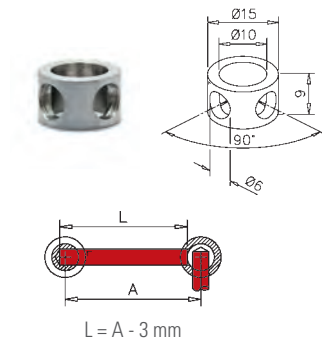
...0690.006...



691 / 06 - voor middensteun

Art.Nr.

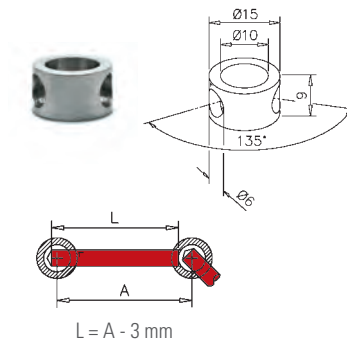
...0691.006...



692 / 06 - voor hoeksteun 90°

Art.Nr.

...0692.006...



693 / 06 - voor hoeksteun 45°

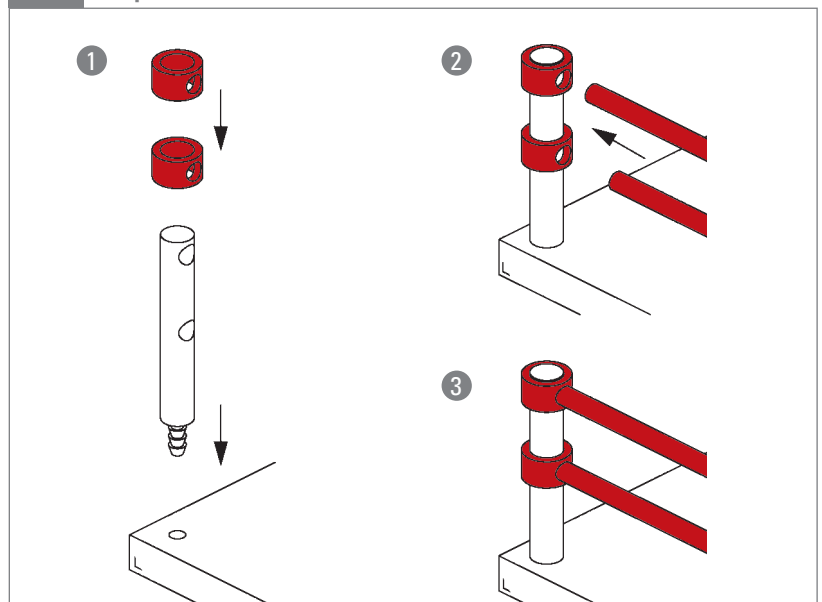
Art.Nr.

...0693.006...

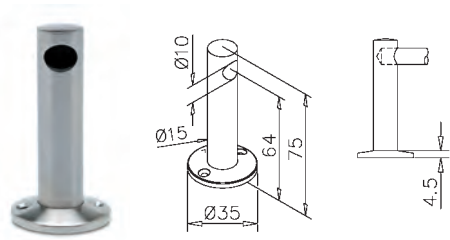
INFO Afwerkingen

-  RVS design
Art.Nr. 12... 12
-  Chroom design
Art.Nr. 12... 10
-  Messing design
Art.Nr. 11... 22

INFO Adapters



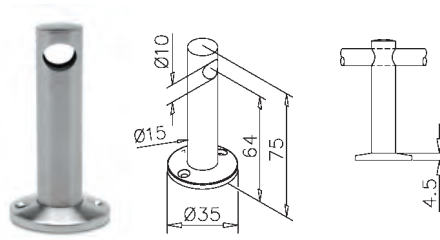
Mini rail Ø 10 mm - Montage op hout



Eindsteen - 650 / 10

Art.Nr.

11.0650.010...



Middensteen - 651 / 10

Art.Nr.

11.0651.010...

INFO Afwerkingen



RVS design
Art.Nr. ...20

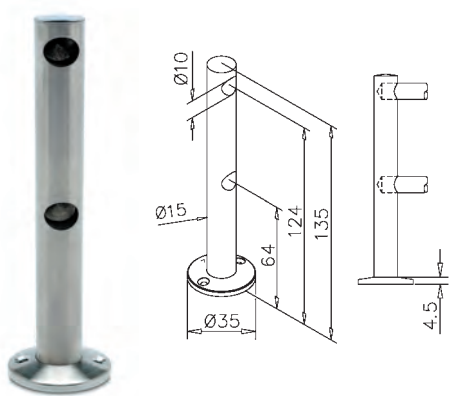


Chroom design
Art.Nr. ...23



Messing design
Art.Nr. ...22

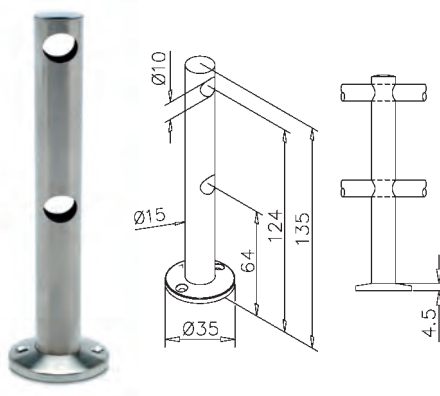
6



Dubbele eindsteen - 655 / 10

Art.Nr.

11.0655.010...



Dubbele middensteen - 656 / 10

Art.Nr.

11.0656.010...

INFO Afwerkingen



RVS design
Art.Nr. ...20



Chroom design
Art.Nr. ...23

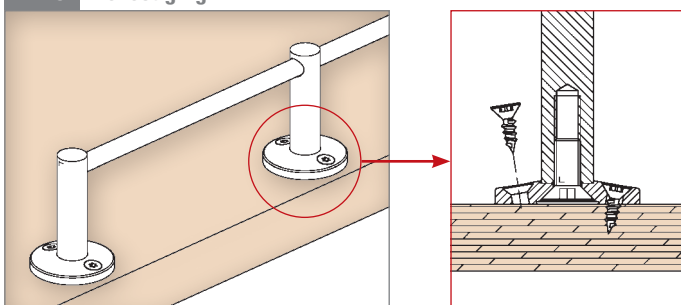


Messing design
Art.Nr. ...22

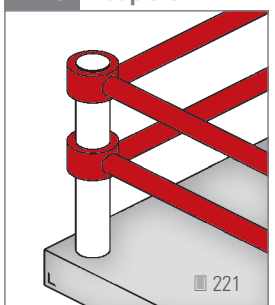


Antraciet design
Art.Nr. ...26

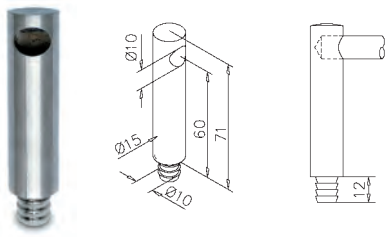
INFO Bevestiging



INFO Adapters



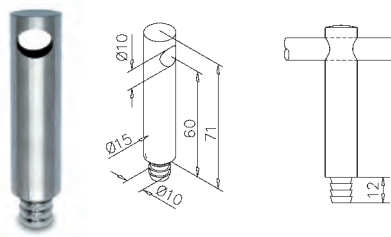
Mini rail Ø 10 mm - Montage op hout



Eindsteen - 660 / 10

Art.Nr.

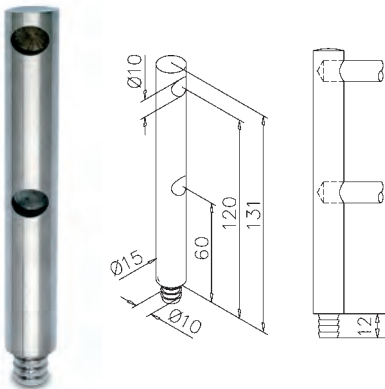
11.0660.010...



Middensteen - 661 / 10

Art.Nr.

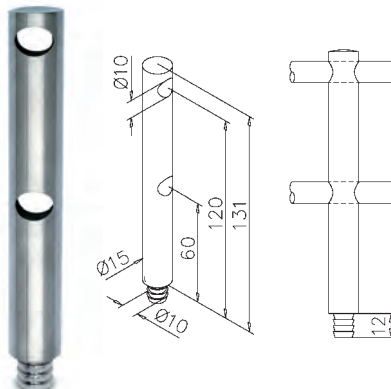
11.0661.010...



Dubbele eindsteen - 665 / 10

Art.Nr.

11.0665.010...



Dubbele middensteen - 666 / 10

Art.Nr.

11.0666.010...

INFO Afwerkingen



RVS design
Art.Nr. ...20

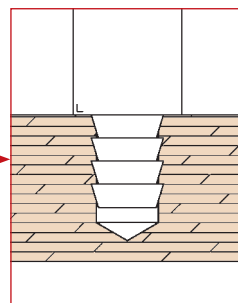
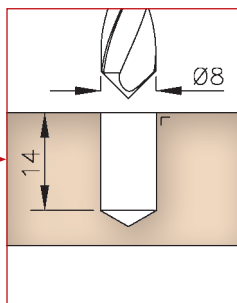
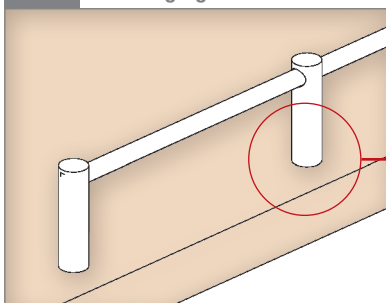


Chroom design
Art.Nr. ...23

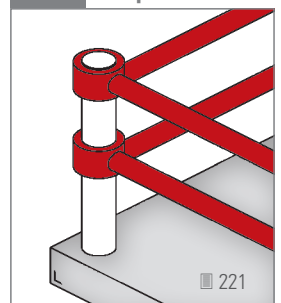


Messing design
Art.Nr. ...22

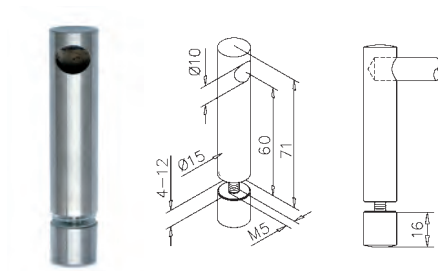
INFO Bevestiging



INFO Adapters



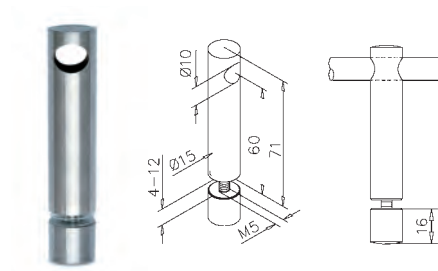
Mini rail Ø 10 mm - Montage op glas



Eindsteun - 680 / 10

Art.Nr.

11.0680.010...



Middensteun - 681 / 10

Art.Nr.

11.0681.010...

INFO Afwerkingen



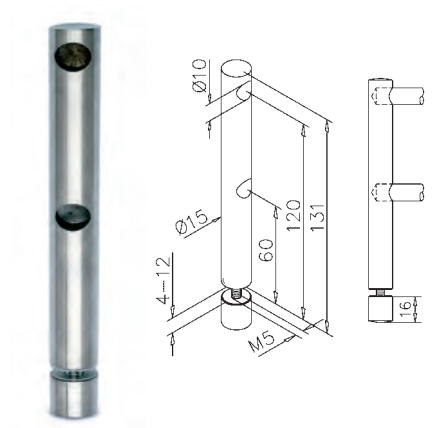
RVS design
Art.Nr. ...20



Chroom design
Art.Nr. ...23



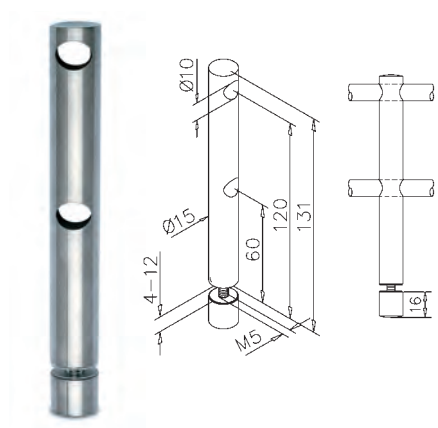
Messing design
Art.Nr. ...22



Dubbele eindsteun - 685 / 10

Art.Nr.

11.0685.010...



Dubbele middensteun - 686 / 10

Art.Nr.

11.0686.010...

INFO Afwerkingen



RVS design
Art.Nr. ...20



Chroom design
Art.Nr. ...23

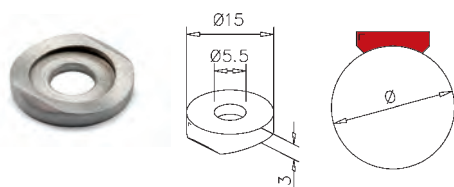


Messing design
Art.Nr. ...22



Antraciet design
Art.Nr. ...26

Mini rail Ø 10 mm - Adapters

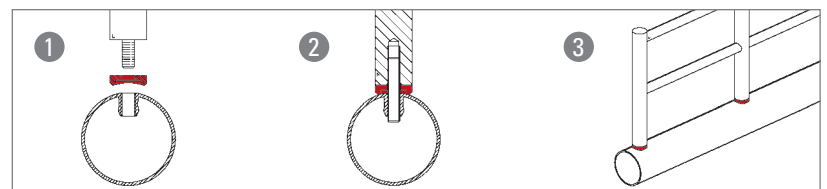


voor buisverbinding

Ø Art.Nr.

25,4 mm ...0698.025...

38,1 mm ...0698.038...



INFO Afwerkingen



RVS design
Art.Nr. 12... 12



Chroom design
Art.Nr. 12... 10

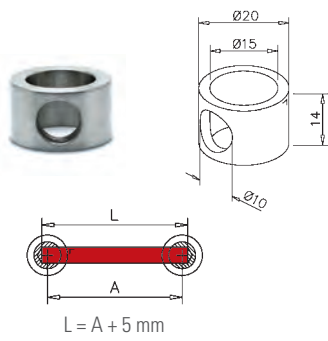


Messing design
Art.Nr. 11... 22



Antraciet design
Art.Nr. 11... 26

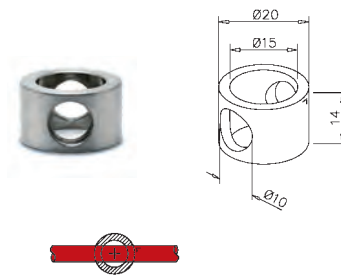
Mini rail Ø 10 mm - Adapters



690 / 10 - voor eindsteun

Art.Nr.

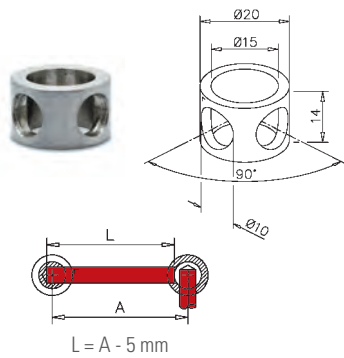
...0690.010...



691 / 10 - voor middensteun

Art.Nr.

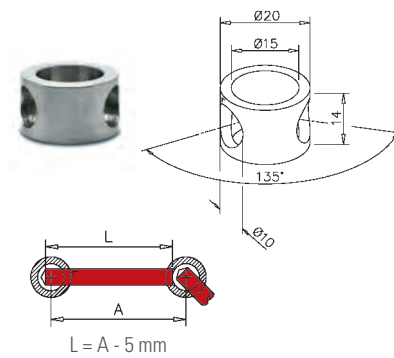
...0691.010...



692 / 10 - voor hoeksteun 90°

Art.Nr.

...0692.010...



693 / 10 - voor hoeksteun 45°

Art.Nr.

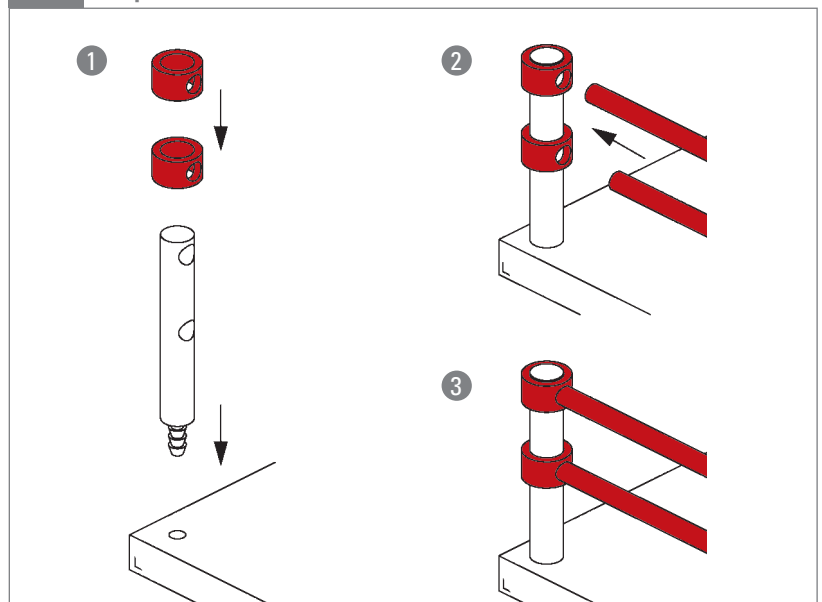
...0693.010...

INFO Afwerkingen

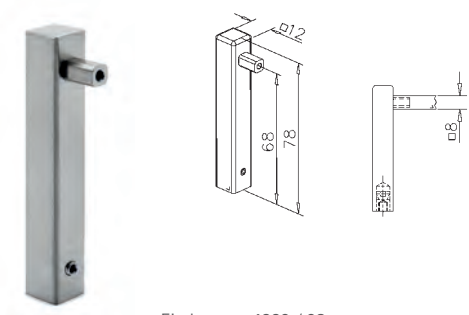
-  RVS design
Art.Nr. 12 ... 12
-  Chroom design
Art.Nr. 12 ... 10
-  Messing design
Art.Nr. 11 ... 22
-  Antraciet design
Art.Nr. 11 ... 26

6

INFO Adapters



Mini rail □ 8 x 8 mm - Montage op hout

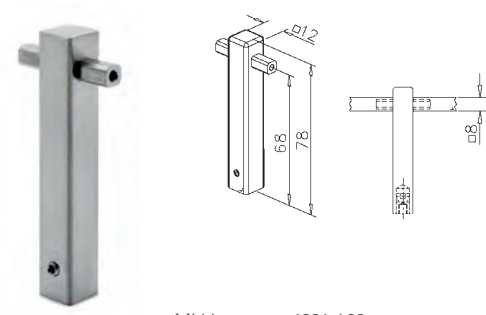


Eindsteun - 4660 / 08

RVS design

Art.Nr.

12.4660.008.12

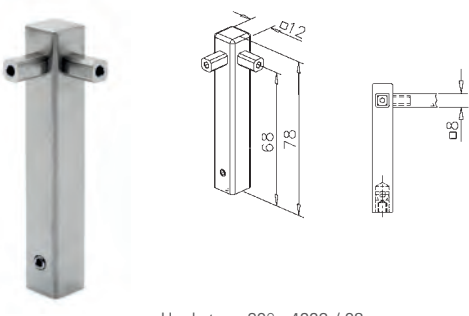


Middensteun - 4661 / 08

RVS design

Art.Nr.

12.4661.008.12

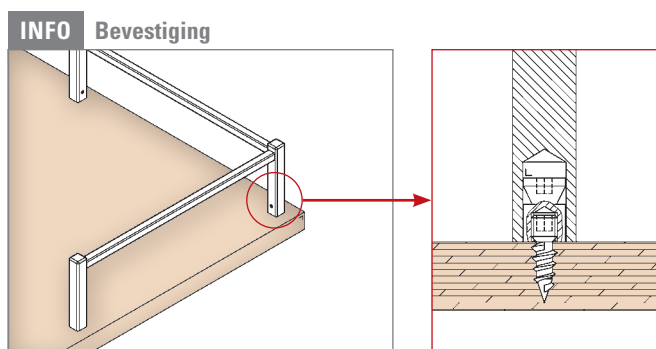


Hoeksteun 90° - 4662 / 08

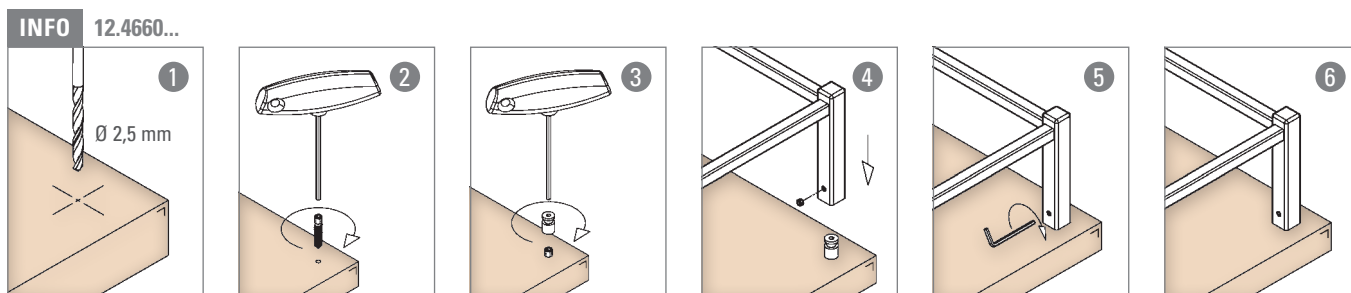
RVS design

Art.Nr.

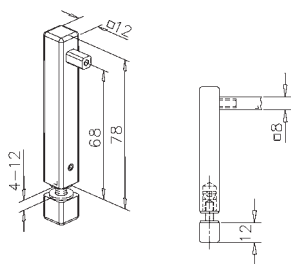
12.4662.008.12



6



Mini rail □ 8 x 8 mm - Montage op glas

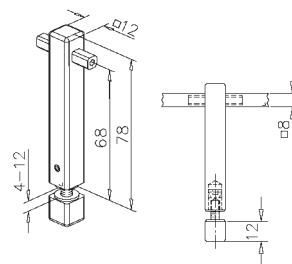


Eindsteun - 4680 / 08

RVS design

Art.Nr.

12.4680.008.12

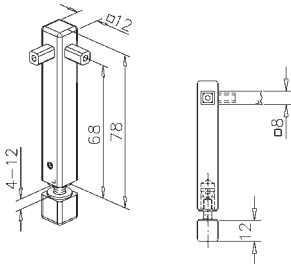


Middensteun - 4681 / 08

RVS design

Art.Nr.

12.4681.008.12



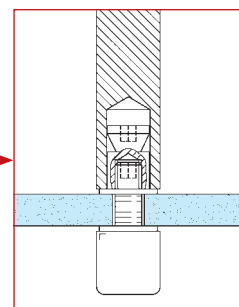
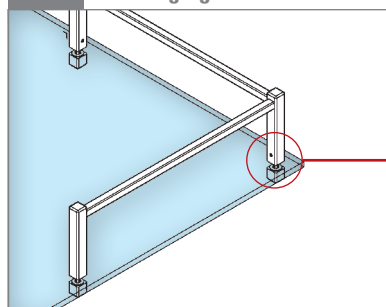
Hoeksteun 90° - 4682 / 08

RVS design

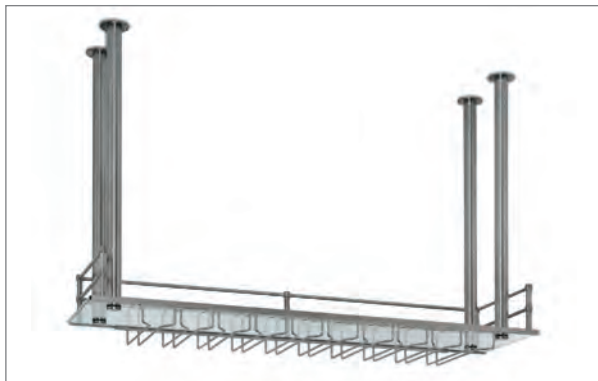
Art.Nr.

12.4682.008.12

INFO Bevestiging

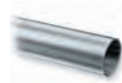


Flessenrek - 410



Ø 25,4 mm / Ø 38,1 mm

INFO Afwerkingen



RVS
design
Art.Nr. ...20



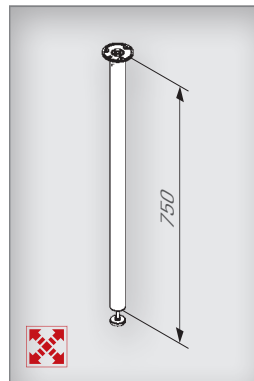
Chroom
design
Art.Nr. ...23



Antraciet
design
Art.Nr. ...26

410 - 1

Ø	Art.Nr.
25,4 mm (1")	20.4101.025...
38,1 mm (1,5")	20.4101.038...



1 x
11.0504...
(■ 259)



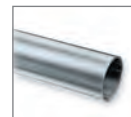
1 x
11/12.0512...
(■ 259)



1 x
11.0731...
(■ 266)



1 x
18.0105...
(■ 269)



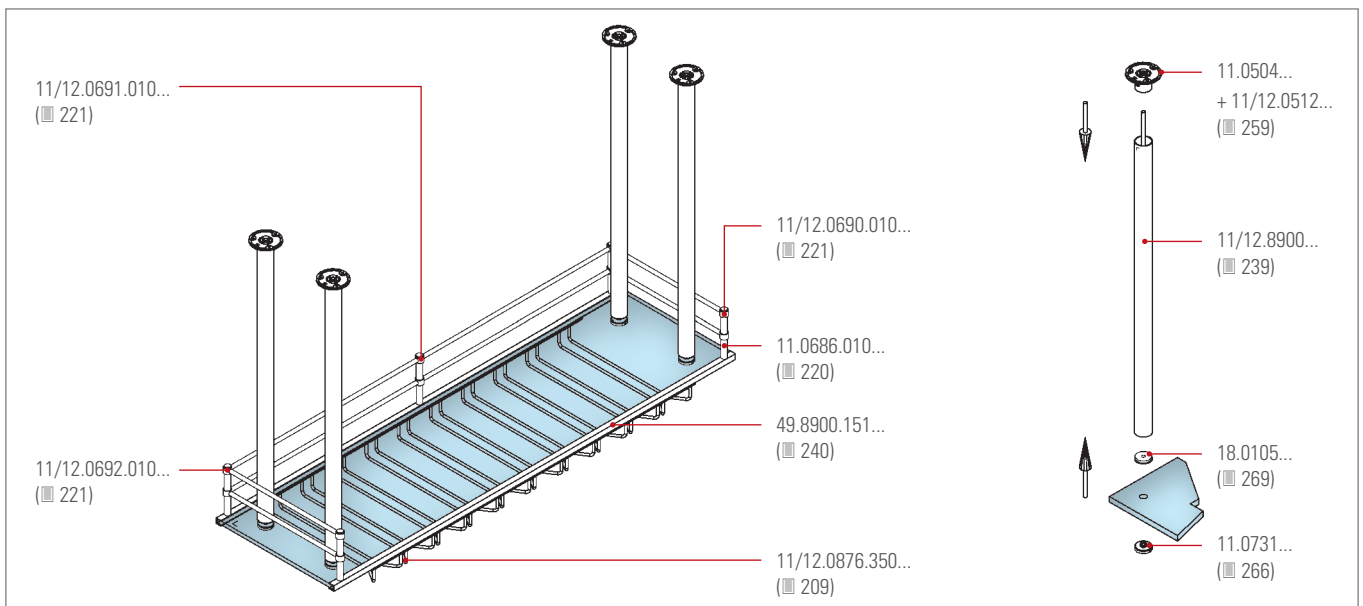
1 x
11/12.8900...
(■ 239)



1 x
93.8800.820.15
(■ 277)

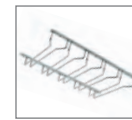
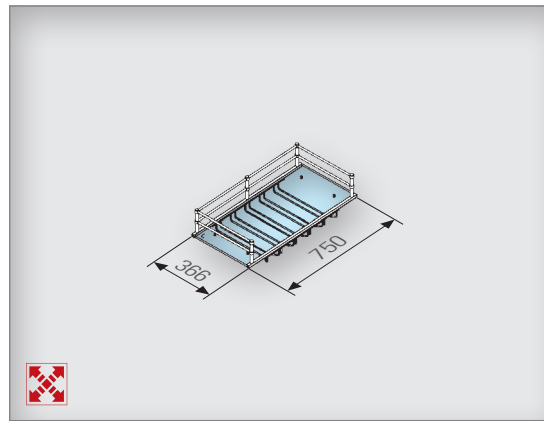
NIEUW

6



410 - 6

Ø	Art.Nr.
25,4 mm (1")	20.4106.025...
38,1 mm (1,5")	20.4106.038...



1 x
11/12.0876.350...
(■ 209)



4 x
11.0685.010...
(■ 220)



1 x
11.0686.010...
(■ 220)



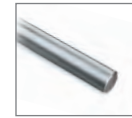
4 x
11/12.0690.010...
(■ 221)



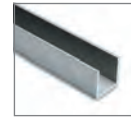
2 x
11/12.0691.010...
(■ 221)



4 x
11/12.0692.010...
(■ 221)



6 x
11/12.8900.010...
(■ 239)



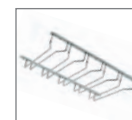
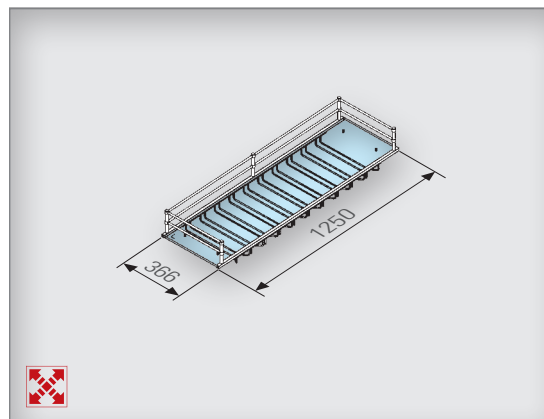
2 x
49.8900.151...
(■ 240)



1 x
48.1000.008.00
(■ 273)

410 - 7

Ø	Art.Nr.
25,4 mm (1")	20.4107.025...
38,1 mm (1,5")	20.4107.038...



2 x
11/12.0876.350...
(■ 209)



4 x
11.0685.010...
(■ 220)



1 x
11.0686.010...
(■ 220)



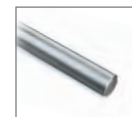
4 x
11/12.0690.010...
(■ 221)



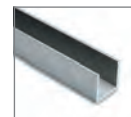
2 x
11/12.0691.010...
(■ 221)



4 x
11/12.0692.010...
(■ 221)



6 x
11/12.8900.010...
(■ 239)



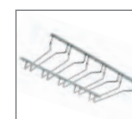
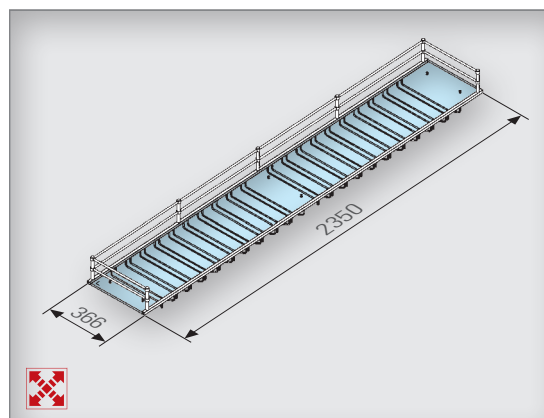
2 x
49.8900.151...
(■ 240)



1 x
48.1000.008.00
(■ 273)

410 - 8

Ø	Art.Nr.
25,4 mm (1")	20.4108.025...
38,1 mm (1,5")	20.4108.038...



4 x
11/12.0876.350...
(■ 209)



4 x
11.0685.010...
(■ 220)



3 x
11.0686.010...
(■ 220)



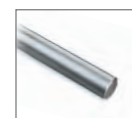
4 x
11/12.0690.010...
(■ 221)



6 x
11/12.0691.010...
(■ 221)



4 x
11/12.0692.010...
(■ 221)



6 x
11/12.8900.010...
(■ 239)



2 x
49.8900.151...
(■ 240)

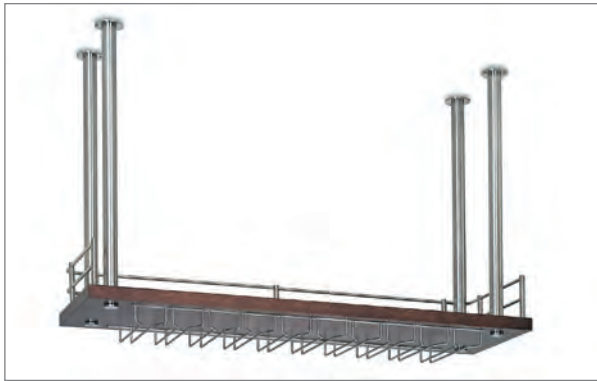


1 x
48.1000.008.00
(■ 273)



⇨ productie naar opdracht
⇨ andere afmetingen mogelijk

Flessenrek - 432



Ø 25,4 mm / Ø 38,1 mm

INFO Afwerkingen



RVS design

Art.Nr. ...20



Chroom design

Art.Nr. ...23



Messing design

Art.Nr. ...22

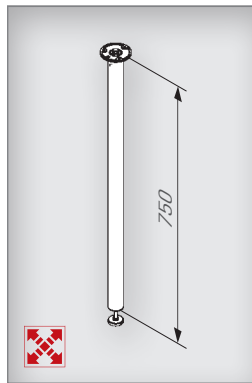


Antraciet design

Art.Nr. ...26

432 - 1

Ø	Art.Nr.
25,4 mm (1")	20.4321.025...
38,1 mm (1,5")	20.4321.038...



1 x
11.0504...
(■ 259)



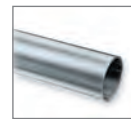
1 x
11/12.0512...
(■ 259)



1 x
11.0731...
(■ 266)



1 x
18.0105...
(■ 269)

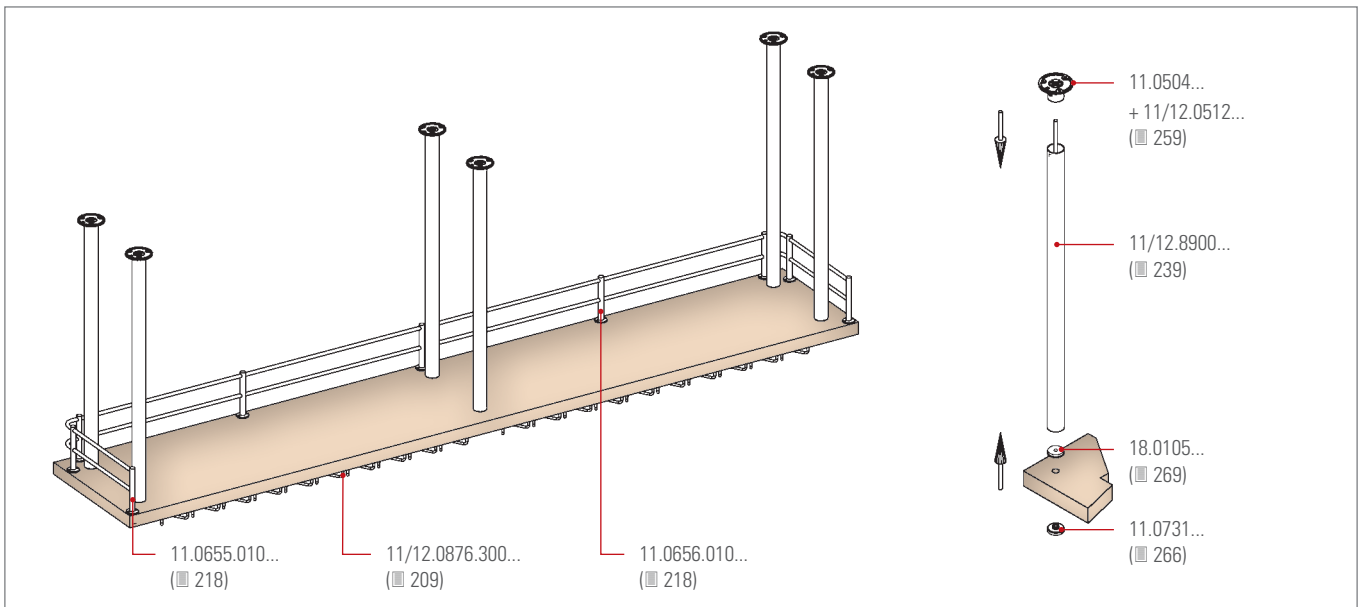


1 x
11/12.8900...
(■ 239)



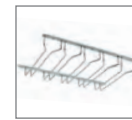
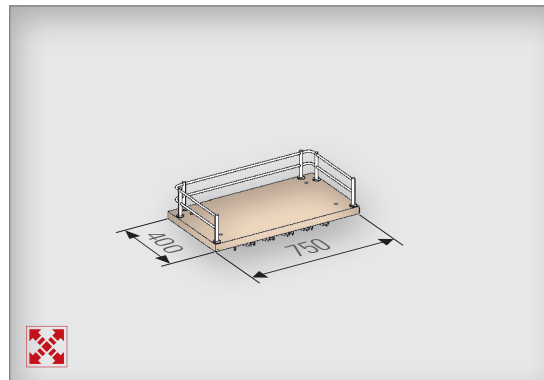
1 x
93.8800.820.15
(■ 277)

6



432 - 6

Ø	Art.Nr.
25,4 mm (1")	20.4326.025...
38,1 mm (1,5")	20.4326.038...



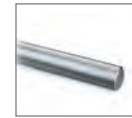
1 x
11/12.0876.300...
(■ 209)



2 x
11.0655.010...
(■ 218)



4 x
11.0656.010...
(■ 218)



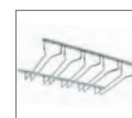
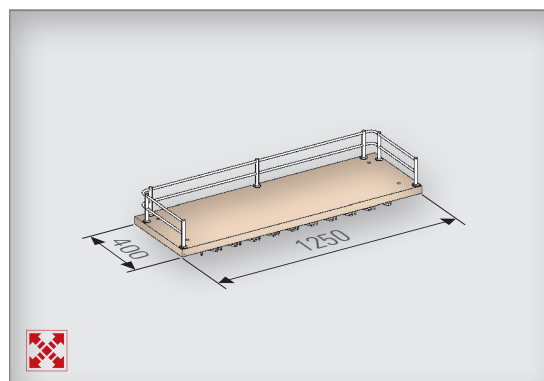
2 x
11/12.8900.010...
(■ 239)



1 x
houten plaat
75 x 40 x 4 cm

432 - 7

Ø	Art.Nr.
25,4 mm (1")	20.4327.025...
38,1 mm (1,5")	20.4327.038...



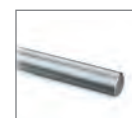
2 x
11/12.0876.300...
(■ 209)



2 x
11.0655.010...
(■ 218)



5 x
11.0656.010...
(■ 218)



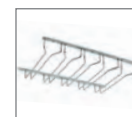
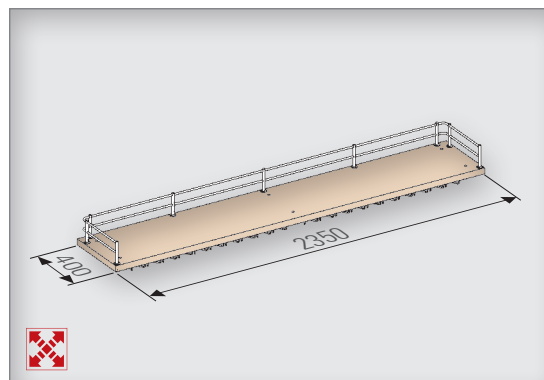
4 x
11/12.8900.010...
(■ 239)



1 x
houten plaat
125 x 40 x 4 cm

432 - 8

Ø	Art.Nr.
25,4 mm (1")	20.4328.025...
38,1 mm (1,5")	20.4328.038...



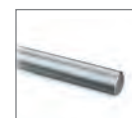
4 x
11/12.0876.300...
(■ 209)



2 x
11.0655.010...
(■ 218)



7 x
11.0656.010...
(■ 218)



4 x
11/12.8900.010...
(■ 239)

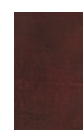


1 x
houten plaat
235 x 40 x 4 cm

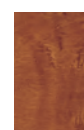
INFO Beitskleuren



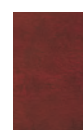
P 10



P 11



P 21



P 36



P 37



P 43



KB 7

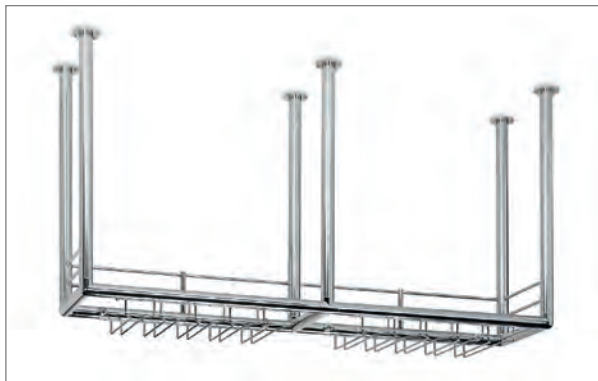


natuur



- ⇨ productie naar opdracht
- ⇨ andere afmetingen mogelijk

Flessenrek - 430



Ø 25,4 mm / Ø 38,1 mm

INFO Afwerkingen



RVS design

Art.Nr. ...20



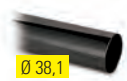
Chroom design

Art.Nr. ...23



Messing design

Art.Nr. ...22



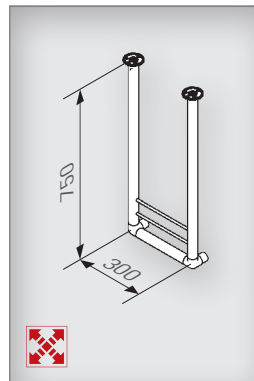
Ø 38,1

Antraciet design

Art.Nr. ...26

430 - 1

Ø	Art.Nr.
25,4 mm (1")	20.4301.025...
38,1 mm (1,5")	20.4301.038...



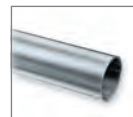
2 x
11.0504...
(■ 259)



2 x
11/12.0512...
(■ 259)



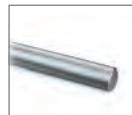
2 x
11.0304...
(■ 252)



3 x
11/12.8900...
(■ 239)



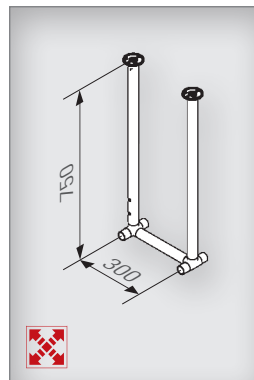
2 x
93.8800.820.15
(■ 277)



2 x
11/12.8900.010...
(■ 239)

430 - 2

Ø	Art.Nr.
25,4 mm (1")	20.4302.025...
38,1 mm (1,5")	20.4302.038...



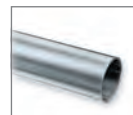
2 x
11.0504...
(■ 259)



2 x
11/12.0512...
(■ 259)



2 x
11.0308...
(■ 253)



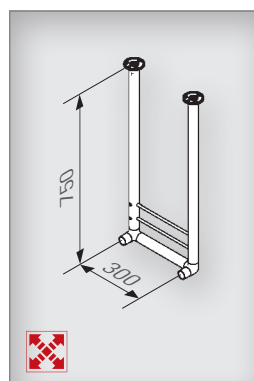
3 x
11/12.8900...
(■ 239)



2 x
93.8800.820.15
(■ 277)

430 - 3

Ø	Art.Nr.
25,4 mm (1")	20.4303.025...
38,1 mm (1,5")	20.4303.038...



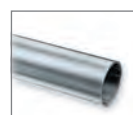
2 x
11.0504...
(■ 259)



2 x
11/12.0512...
(■ 259)



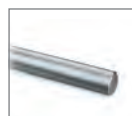
2 x
11.0304...
(■ 252)



3 x
11/12.8900...
(■ 239)



2 x
93.8800.820.15
(■ 277)

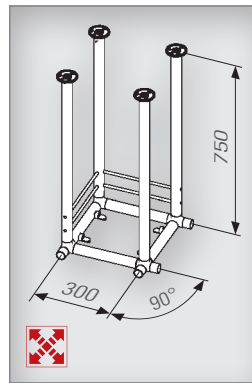


2 x
11/12.8900.010...
(■ 239)

430 - 5

Ø	Art.Nr.
25,4 mm (1")	20.4305.025...
38,1 mm (1,5")	20.4305.038...

(Antraciet design niet leverbaar)



4 x
11.0504...
(■ 259)



4 x
11/12.0512...
(■ 259)



1 x
11.0304...
(■ 252)



2 x
11.0308...
(■ 253)



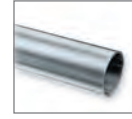
1 x
11.0309...
(■ 253)



1 x
11.0724...
(■ 249)



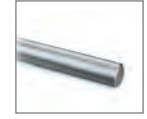
4 x
10.2950...
(■ 153)



8 x
11/12.8900...
(■ 239)



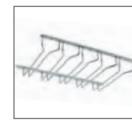
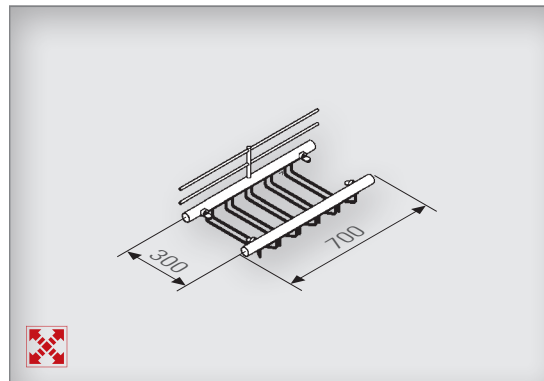
4 x
93.8800.820.15
(■ 277)



4 x
11/12.8900.010...
(■ 239)

430 - 6

Ø	Art.Nr.
25,4 mm (1")	20.4306.025...
38,1 mm (1,5")	20.4306.038...



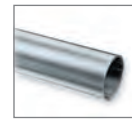
1 x
11/12.0876.300...
(■ 209)



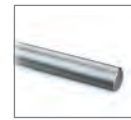
4 x
10.2950...
(■ 153)



1 x
11.0686.010...
+ 11/12.0698...
(■ 220)



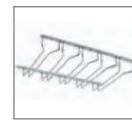
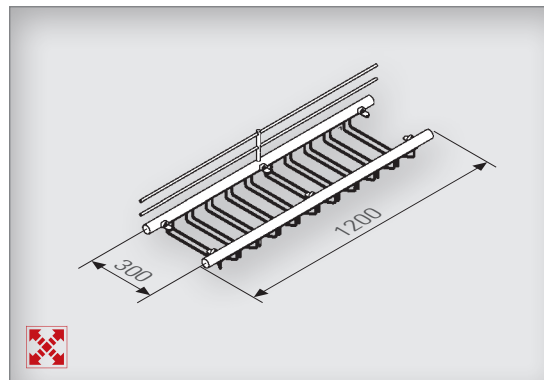
2 x
11/12.8900...
(■ 239)



2 x
11/12.8900.010...
(■ 239)

430 - 8

Ø	Art.Nr.
25,4 mm (1")	20.4308.025...
38,1 mm (1,5")	20.4308.038...



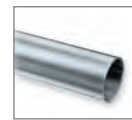
2 x
11/12.0876.300...
(■ 209)



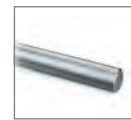
6 x
10.2950...
(■ 153)



1 x
11.0686.010...
+ 11/12.0698...
(■ 220)

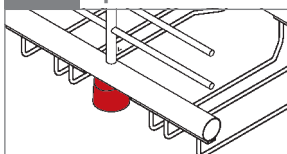


2 x
11/12.8900...
(■ 239)



2 x
11/12.8900.010...
(■ 239)

INFO optioneel



voor Ø 38,1 mm (1,5"):
11/12.0991.038... (■ 203)



⇨ productie naar opdracht
⇨ andere afmetingen mogelijk

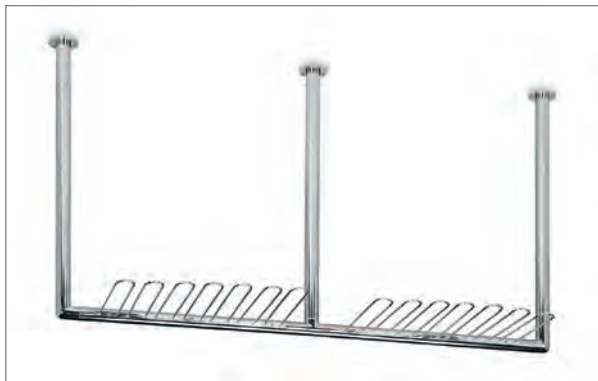
INFO optioneel

Gehard glas /
Gelaagd glas



(■ 273)

Flessenrek - 434



Ø 25,4 mm / Ø 38,1 mm

INFO Afwerkingen



RVS
design

Art.Nr. ...20



Chroom
design

Art.Nr. ...23



Messing
design

Art.Nr. ...22



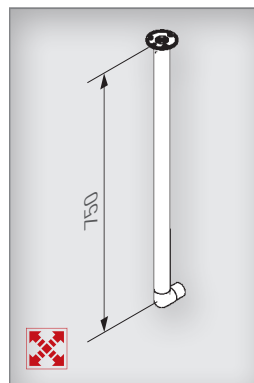
Ø 38,1

Antraciet
design

Art.Nr. ...26

434 - 1

Ø	Art.Nr.
25,4 mm (1")	20.4341.025...
38,1 mm (1,5")	20.4341.038...



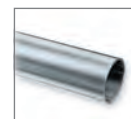
1 x
11.0504...
(■ 259)



1 x
11/12.0512...
(■ 259)



1 x
11.0303...
(■ 251)



1 x
11/12.8900...
(■ 239)

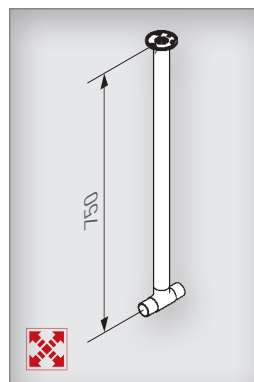


1 x
93.8800.820.15
(■ 277)

6

434 - 2

Ø	Art.Nr.
25,4 mm (1")	20.4342.025...
38,1 mm (1,5")	20.4342.038...



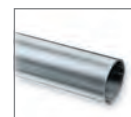
1 x
11.0504...
(■ 259)



1 x
11/12.0512...
(■ 259)



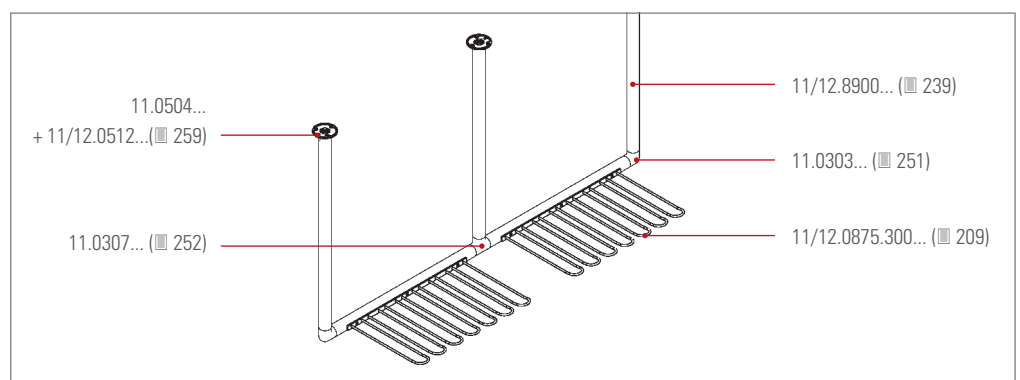
1 x
11.0307...
(■ 252)



1 x
11/12.8900...
(■ 239)

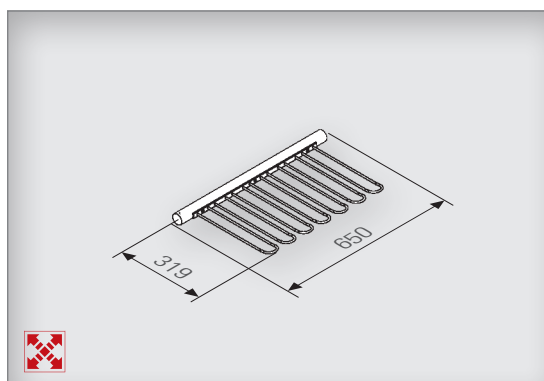


1 x
93.8800.820.15
(■ 277)

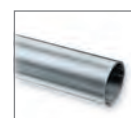


434 - 6

Ø	Art.Nr.
25,4 mm (1")	20.4346.025...
38,1 mm (1,5")	20.4346.038...



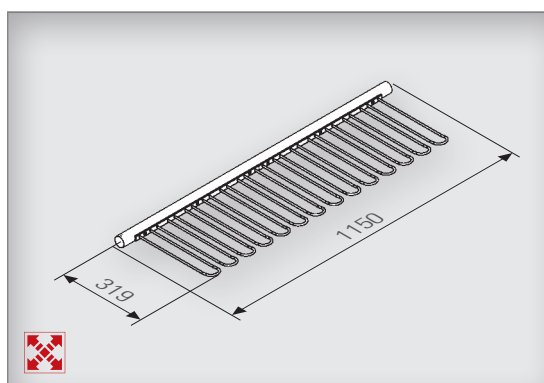
1 x
11/12.0875.300...
(■ 209)



1 x
11/12.8900...
(■ 239)

434 - 8

Ø	Art.Nr.
25,4 mm (1")	20.4348.025...
38,1 mm (1,5")	20.4348.038...



2 x
11/12.0875.300...
(■ 209)

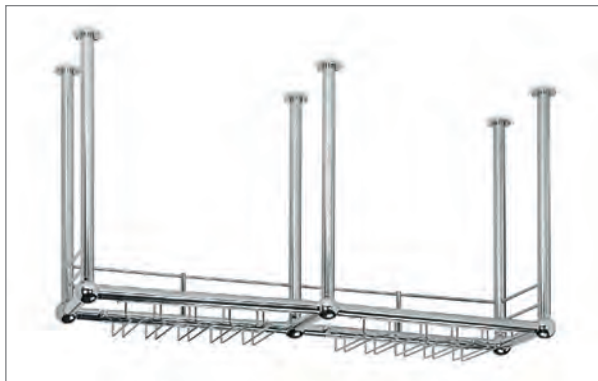


1 x
11/12.8900...
(■ 239)



- ⇒ productie naar opdracht
- ⇒ andere afmetingen mogelijk

Flessenrek - 436



Ø 38,1 mm

INFO Afwerkingen



RVS design
Art.Nr. ...20



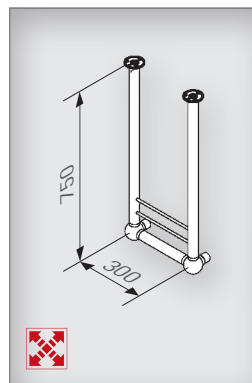
Chroom design
Art.Nr. ...23



Messing design
Art.Nr. ...22

436 - 1

Ø	Art.Nr.
38,1 mm (1,5")	20.4361.038...



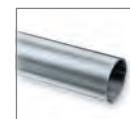
2 x
11.0504.038...
(■ 259)



2 x
11/12.0512.038...
(■ 259)



2 x
11.0205.038...
(■ 247)



3 x
11/12.8900.038...
(■ 239)



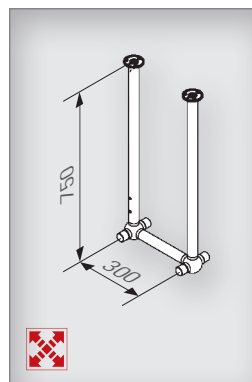
2 x
93.8800.820.15
(■ 277)



2 x
11/12.8900.010...
(■ 239)

436 - 2

Ø	Art.Nr.
38,1 mm (1,5")	20.4362.038...



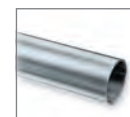
2 x
11.0504.038...
(■ 259)



2 x
11/12.0512.038...
(■ 259)



2 x
11.0207.038...
(■ 248)



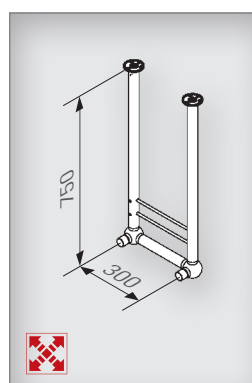
3 x
11/12.8900.038...
(■ 239)



2 x
93.8800.820.15
(■ 277)

436 - 3

Ø	Art.Nr.
38,1 mm (1,5")	20.4363.038...



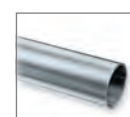
2 x
11.0504.038...
(■ 259)



2 x
11/12.0512.038...
(■ 259)



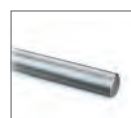
2 x
11.0205.038...
(■ 247)



3 x
11/12.8900.038...
(■ 239)



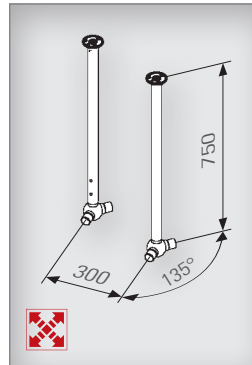
2 x
93.8800.820.15
(■ 277)



2 x
11/12.8900.010...
(■ 239)

436 - 4

Ø	Art.Nr.
38,1 mm (1,5")	20.4364.038...



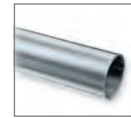
2 x
11.0504.038...
(■ 259)



2 x
11/12.0512.038...
(■ 259)



2 x
11.0204.038...
(■ 247)



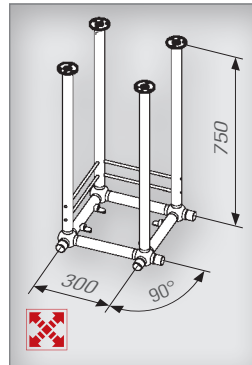
2 x
11/12.8900.038...
(■ 239)



2 x
93.8800.820.15
(■ 277)

436 - 5

Ø	Art.Nr.
38,1 mm (1,5")	20.4365.038...



4 x
11.0504.038...
(■ 259)



4 x
11/12.0512.038...
(■ 259)



3 x
11.0207.038...
(■ 248)



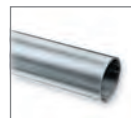
1 x
11.0205.038...
(■ 247)



1 x
11.0724.038...
(■ 249)



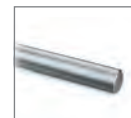
4 x
10.2950.038...
(■ 153)



8 x
11/12.8900.038...
(■ 239)



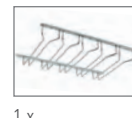
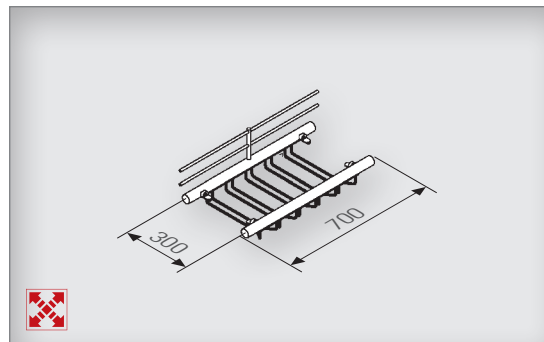
4 x
93.8800.820.15
(■ 277)



4 x
11/12.8900.010...
(■ 239)

436 - 6

Ø	Art.Nr.
38,1 mm (1,5")	20.4366.038...



1 x
11/12.0876.300...
(■ 209)



4 x
10.2950.038...
(■ 153)



1 x
11.0686.010...
+ 11/12.0698...
(■ 220)



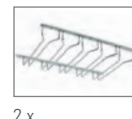
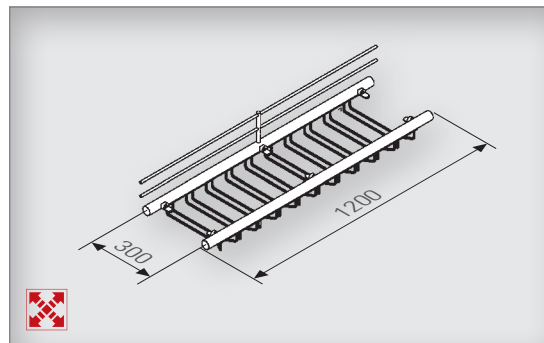
2 x
11/12.8900.038...
(■ 239)



2 x
11/12.8900.010...
(■ 239)

436 - 8

Ø	Art.Nr.
38,1 mm (1,5")	20.4368.038...



2 x
11/12.0876.300...
(■ 209)



6 x
10.2950.038...
(■ 153)



1 x
11.0686.010...
+ 11/12.0698...
(■ 220)

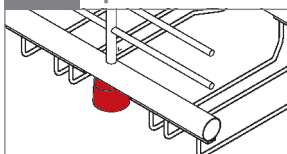


2 x
11/12.8900.038...
(■ 239)



2 x
11/12.8900.010...
(■ 239)

INFO optioneel



11/12.0991.038... (■ 203)



⇨ productie naar opdracht
⇨ andere afmetingen mogelijk

INFO optioneel

Gehard glas /
Gelaagd glas



(■ 273)

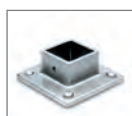
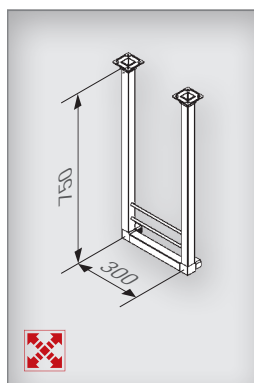
Flessenrek - 438



RVS design
□ 35 x 35 mm

438 - 1

□	Art.Nr.
35 x 35 mm	20.4381.035.20



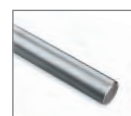
2 x
12.4505.035.12
(■ 261)



2 x
12.4304.035.12
(■ 254)



3 x
12.4890.035.12
(■ 238)

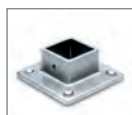
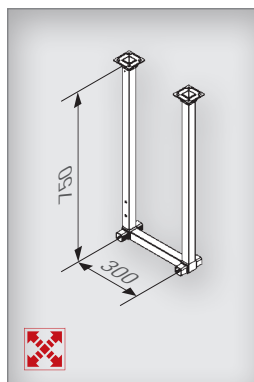


2 x
12.8900.010.12
(■ 239)

6

438 - 2

□	Art.Nr.
35 x 35 mm	20.4382.035.20



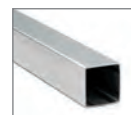
2 x
12.4505.035.12
(■ 261)



2 x
12.4303.035.12
(■ 254)



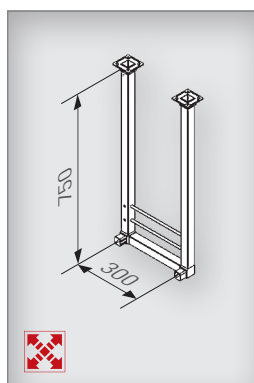
4 x
12.4725.035.12
(■ 254)



3 x
12.4890.035.12
(■ 238)

438 - 3

□	Art.Nr.
35 x 35 mm	20.4383.035.20



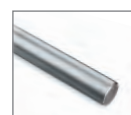
2 x
12.4505.035.12
(■ 261)



2 x
12.4304.035.12
(■ 254)



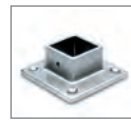
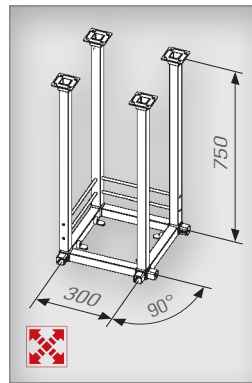
3 x
12.4890.035.12
(■ 238)



2 x
12.8900.010.12
(■ 239)

438 - 5

□	Art.Nr.
35 x 35 mm	20.4385.035.20



4 x
12.4505.035.12
(■ 261)



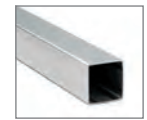
4 x
12.4304.035.12
(■ 254)



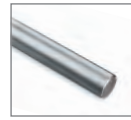
4 x
12.4725.035.12
(■ 254)



4 x
10.2950.000.20
(■ 153)



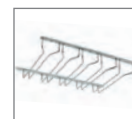
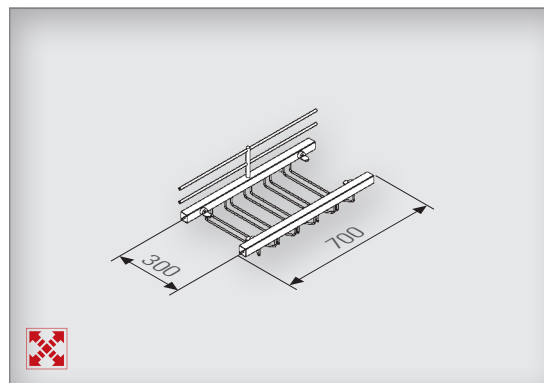
8 x
12.4890.035.12
(■ 238)



4 x
12.8900.010.12
(■ 239)

438 - 6

□	Art.Nr.
35 x 35 mm	20.4386.035.20



1 x
12.0876.300.12
(■ 209)



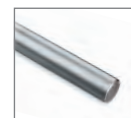
4 x
10.2950.000.20
(■ 153)



1 x
11.0686.010.20
(■ 220)



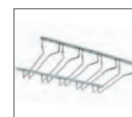
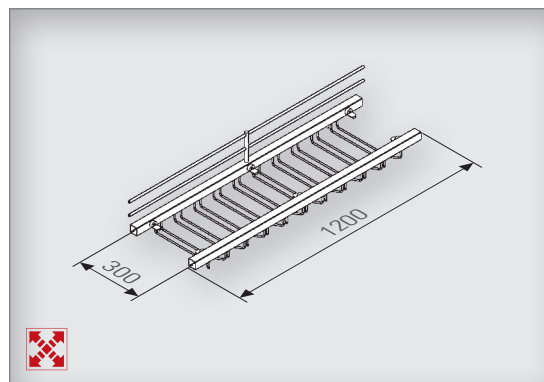
2 x
12.4890.035.12
(■ 238)



2 x
12.8900.010.12
(■ 239)

438 - 8

□	Art.Nr.
35 x 35 mm	20.4388.035.20



2 x
12.0876.300.12
(■ 209)



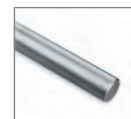
6 x
10.2950.000.20
(■ 153)



1 x
11.0686.010.20
(■ 220)



2 x
12.4890.035.12
(■ 238)



2 x
12.8900.010.12
(■ 239)



⇒ productie naar opdracht
⇒ andere afmetingen mogelijk

INFO optioneel

Gehard glas /
Gelaagd glas



(■ 273)

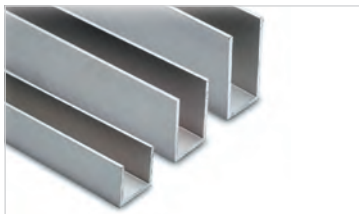


7

Buizen, staven en profielen



7 Buizen en staven 238

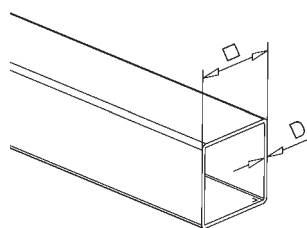


7 Aluminiumprofielen 240



7 Buigen 242

Vierkant buizen

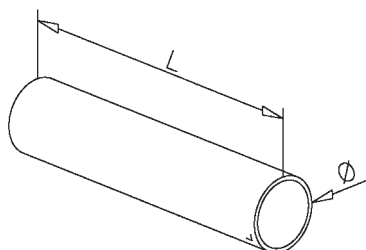
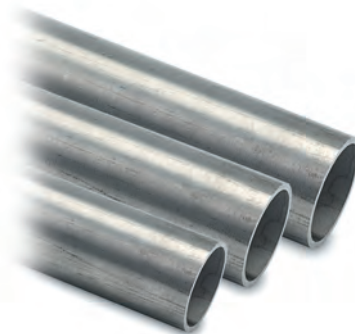


INFO Afwerkingen



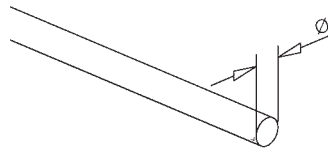
□	L	D	RVS design Art.Nr.	Chroom design Art.Nr.
8 x 8 mm	2500 mm	1,0 mm	12.4925.008.12	
8 x 8 mm	gezaagd	1,0 mm	12.4890.008.12	
20 x 20 mm	5000 mm	1,5 mm	12.4900.020.12	
20 x 20 mm	2500 mm	1,5 mm	12.4925.020.12	12.4925.020.10
20 x 20 mm	gezaagd	1,5 mm	12.4890.020.12	12.4890.020.10
35 x 35 mm	5000 mm	1,5 mm	12.4900.035.12	
35 x 35 mm	2500 mm	1,5 mm	12.4925.035.12	
35 x 35 mm	gezaagd	1,5 mm	12.4890.035.12	

Binnen buizen



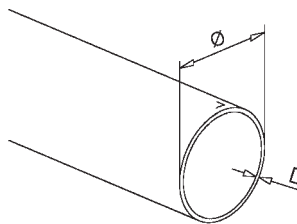
Ø	L	RVS Art.Nr.
22,5 mm	per meter, max. 5,0 m	12.8911.025.00
35,0 mm	per meter, max. 5,0 m	12.8911.038.00
48,0 mm	per meter, max. 5,0 m	12.8911.050.00

Staven



Ø	L	RVS design	Chroom design	Messing design	Antraciet design
		Art.Nr.	Art.Nr.	Art.Nr.	Art.Nr.
6,0 mm	2500 mm	12.8925.006.12	12.8925.006.10	11.8925.006.22	
6,0 mm	gezaagd	12.8900.006.12	12.8900.006.10	11.8900.006.22	
10,0 mm	2500 mm	12.8925.010.12	12.8925.010.10	11.8925.010.22	11.8925.010.26
10,0 mm	gezaagd	12.8900.010.12	12.8900.010.10	11.8900.010.22	11.8900.010.26

Buizen



INFO Afwerkingen

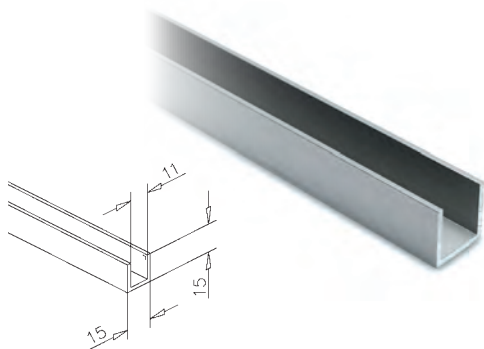


Ø	L	D	RVS design	Chroom design	Messing design	Antraciet design
			Art.Nr.	Art.Nr.	Art.Nr.	Art.Nr.
19,0 mm	5000 mm	1,0 mm	12.0900.019.12			
19,0 mm	2500 mm	1,0 mm	12.8925.019.12	12.8925.019.10	11.8925.019.22	11.8925.019.26
19,0 mm	gezaagd	1,0 mm	12.8900.019.12	12.8900.019.10	11.8900.019.22	11.8900.019.26
25,4 mm (1")	5000 mm	1,27 mm	12.0900.025.12	12.0900.025.10		
25,4 mm (1")	3200 mm	1,27 mm			11.8932.025.22	11.8932.025.26
25,4 mm (1")	2500 mm	1,27 mm	12.8925.025.12	12.8925.025.10	11.8925.025.22	11.8925.025.26
25,4 mm (1")	gezaagd	1,27 mm	12.8900.025.12	12.8900.025.10	11.8900.025.22	11.8900.025.26
38,1 mm (1,5")	5000 mm	1,27 mm	12.0900.038.12	12.0900.038.10		
38,1 mm (1,5")	3200 mm	1,27 mm			11.8932.038.22	11.8932.038.26
38,1 mm (1,5")	2500 mm	1,27 mm	12.8925.038.12	12.8925.038.10	11.8925.038.22	11.8925.038.26
38,1 mm (1,5")	gezaagd	1,27 mm	12.8900.038.12	12.8900.038.10	11.8900.038.22	11.8900.038.26
50,8 mm (2")	5000 mm	1,27 mm	12.0900.050.12	12.0900.050.10		
50,8 mm (2")	3200 mm	1,27 mm			11.8932.050.22	
50,8 mm (2")	2500 mm	1,27 mm	12.8925.050.12	12.8925.050.10	11.8925.050.22	
50,8 mm (2")	gezaagd	1,27 mm	12.8900.050.12	12.8900.050.10	11.8900.050.22	

NIEUW

7

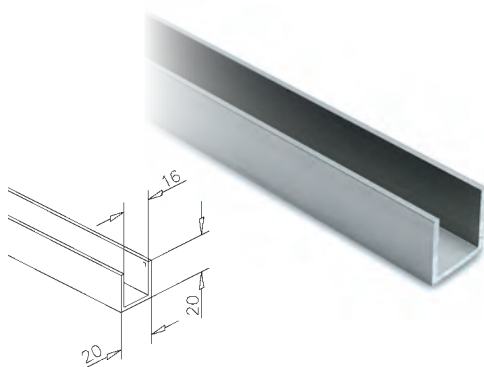
U-profiel - 15 x 15 x 15



Aluminium

U	L	Art.Nr.
15 x 15 x 15 mm	5000 mm	49.0900.151...
15 x 15 x 15 mm	2500 mm	49.8925.151...
15 x 15 x 15 mm	gezaagd	49.8900.151...

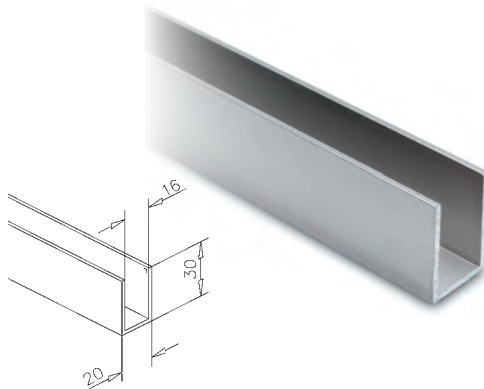
U-profiel - 20 x 20 x 20



Aluminium

U	L	Art.Nr.
20 x 20 x 20 mm	5000 mm	49.0900.202...
20 x 20 x 20 mm	2500 mm	49.8925.202...
20 x 20 x 20 mm	gezaagd	49.8900.202...

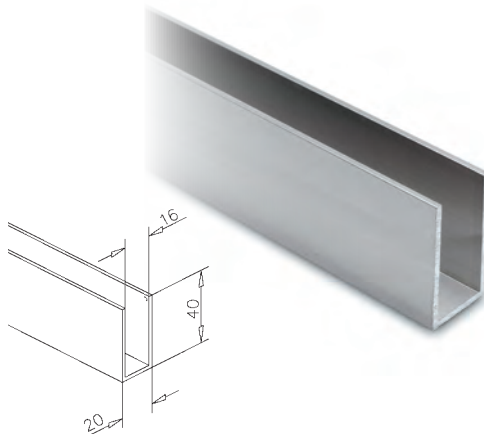
U-profiel - 30 x 20 x 30



Aluminium

U	L	Art.Nr.
30 x 20 x 30 mm	5000 mm	49.0900.302...
30 x 20 x 30 mm	2500 mm	49.8925.302...
30 x 20 x 30 mm	gezaagd	49.8900.302...

U-profiel - 40 x 20 x 40



Aluminium

U	L	Art.Nr.
40 x 20 x 40 mm	5000 mm	49.0900.402...
40 x 20 x 40 mm	2500 mm	49.8925.402...
40 x 20 x 40 mm	gezaagd	49.8900.402...

INFO Afwerkingen



RVS
design

Art.Nr. ...19



zilver mat
geanodiseerd

Art.Nr. ...46



Chroom
design

Art.Nr. ...48



Antraciet
design

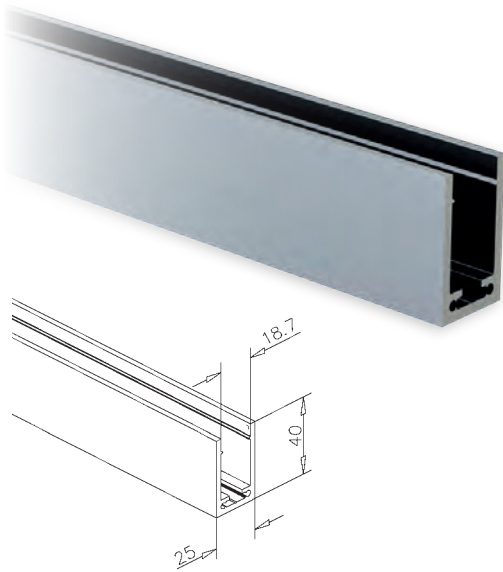
Art.Nr. ...26



onbewerkt

Art.Nr. ...00

U-profiel - 40 x 25 x 40



Aluminium

U	L	Art.Nr.
40 x 25 x 40 mm	5000 mm	49.0900.425...
40 x 25 x 40 mm	2500 mm	49.8925.425...
40 x 25 x 40 mm	gezaagd	49.8900.425...

INFO Afwerkingen



RVS
design

Art.Nr. ...19



zilver mat
geanodiseerd

Art.Nr. ...46



Antraciet
design

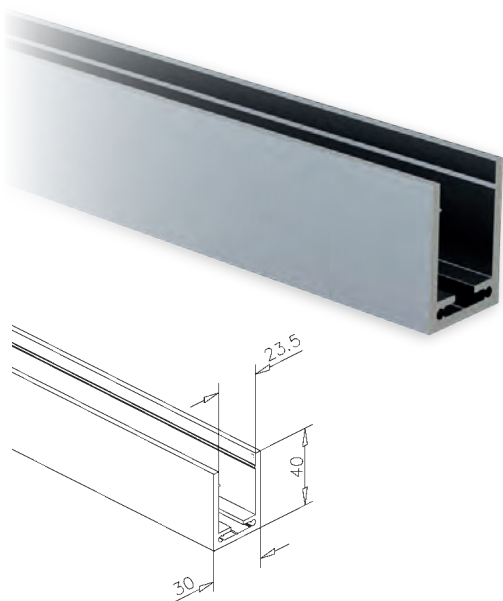
Art.Nr. ...26



onbewerkt

Art.Nr. ...00

U-profiel - 40 x 30 x 40



Aluminium

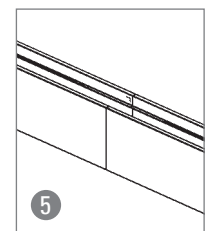
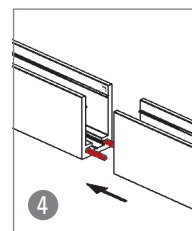
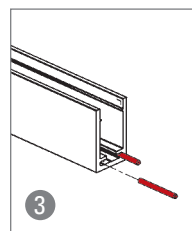
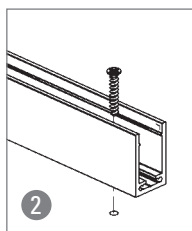
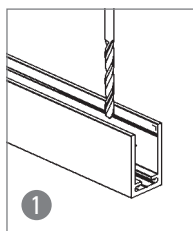
U	L	Art.Nr.
40 x 30 x 40 mm	5000 mm	49.0900.403...
40 x 30 x 40 mm	2500 mm	49.8925.403...
40 x 30 x 40 mm	gezaagd	49.8900.403...

INFO optioneel



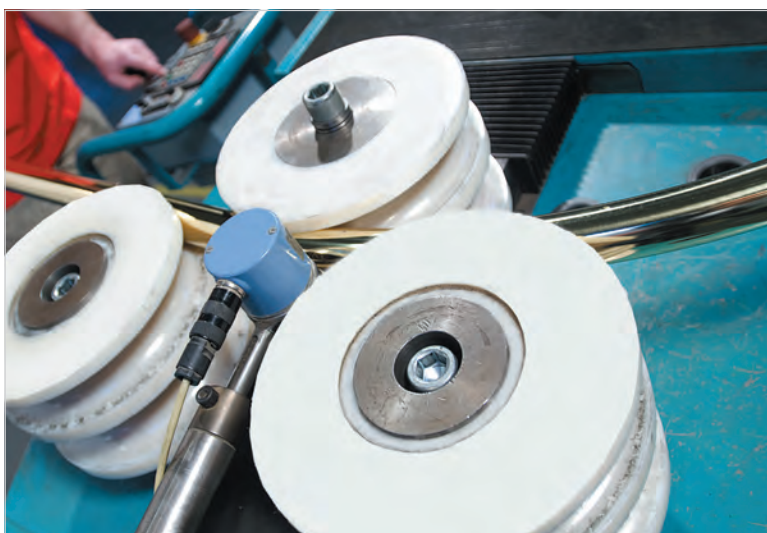
Centreer-koppel stift

Art.Nr.
93.1010.330.00 (■ 107)





7



7

Een halve bocht, een kwart bocht,
een s-bocht of een complete bocht . . .
Wij buigen buizen, staven en profielen
exact voor u op maat.



Prijsaanvraag





Koppel en verbindingsproducten



8 Bol buisverbinders 246



8 Buisverbinders 250



8 Adapters 256

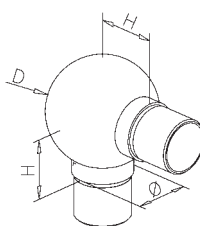


8 Flenzen en rozetten 257

Bol elleboog - 200

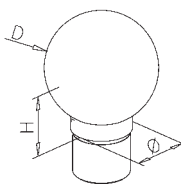


90°



Ø	Art.Nr.	H	D
25,4 mm (1")	11.0200.025...	28	Ø45
38,1 mm (1,5")	11.0200.038...	40	Ø70

Eindbol - 201

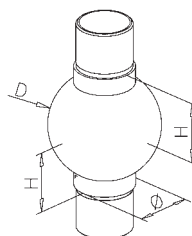


Ø	Art.Nr.	H	D
25,4 mm (1")	11.0201.025...	28	Ø45
38,1 mm (1,5")	11.0201.038...	40	Ø70

Bol elleboog - 202



180°

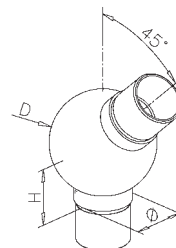


Ø	Art.Nr.	H	D
25,4 mm (1")	11.0202.025...	28	Ø45
38,1 mm (1,5")	11.0202.038...	40	Ø70

Bol elleboog - 203



45°



Ø	Art.Nr.	H	D
25,4 mm (1")	11.0203.025...	28	Ø45
38,1 mm (1,5")	11.0203.038...	40	Ø70

INFO Afwerkingen



RVS design
Art.Nr. ...20



Chroom design
Art.Nr. ...23

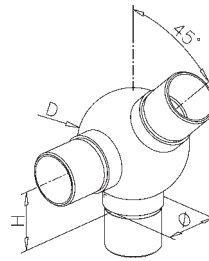


Messing design
Art.Nr. ...22

Bol elleboog - 204



45° met 1 uitgang 90°



Ø	Art.Nr.	H	D
25,4 mm (1")	11.0204.025...	28	Ø45
38,1 mm (1,5")	11.0204.038...	40	Ø70

INFO Afwerkingen



RVS design
Art.Nr. ...20



Chroom design
Art.Nr. ...23

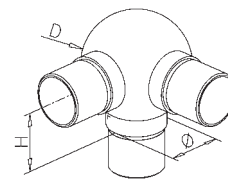


Messing design
Art.Nr. ...22

Bol elleboog - 205

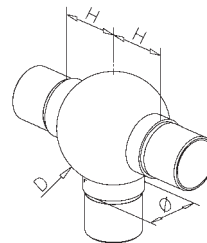


90° met 1 uitgang 90°



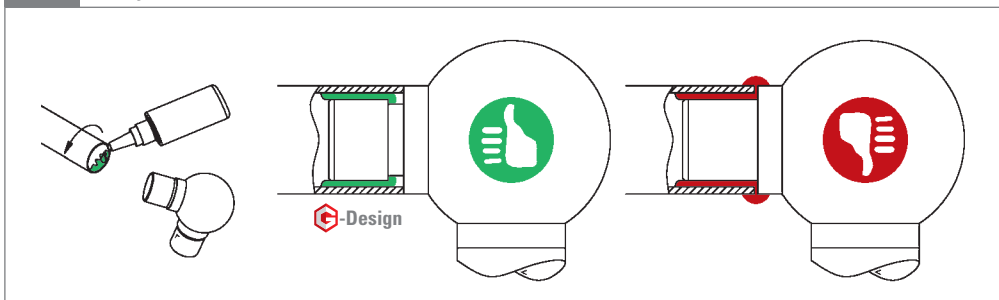
Ø	Art.Nr.	H	D
25,4 mm (1")	11.0205.025...	28	Ø45
38,1 mm (1,5")	11.0205.038...	40	Ø70

T-bol - 206



Ø	Art.Nr.	H	D
25,4 mm (1")	11.0206.025...	28	Ø45
38,1 mm (1,5")	11.0206.038...	40	Ø70

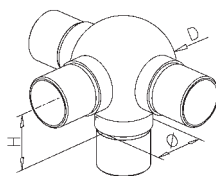
INFO Verlijmen



T-bol - 207

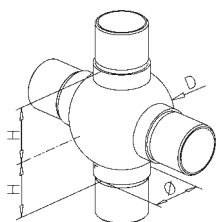


met 1 uitgang 90°



Ø	Art.Nr.	H	D
25,4 mm (1")	11.0207.025...	28	Ø45
38,1 mm (1,5")	11.0207.038...	40	Ø70

Bol kruis - 208

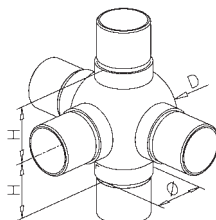


Ø	Art.Nr.	H	D
25,4 mm (1")	11.0208.025...	28	Ø45
38,1 mm (1,5")	11.0208.038...	40	Ø70

Bol kruis - 209



met 1 uitgang 90°

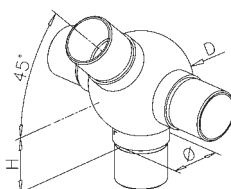


Ø	Art.Nr.	H	D
25,4 mm (1")	11.0209.025...	28	Ø45
38,1 mm (1,5")	11.0209.038...	40	Ø70

T-bol - 215



met 1 uitgang 45°



Ø	Art.Nr.	H	D
25,4 mm (1")	11.0215.025...	28	Ø45
38,1 mm (1,5")	11.0215.038...	40	Ø70

INFO Afwerkingen



RVS design
Art.Nr. ...20



Chroom design
Art.Nr. ...23

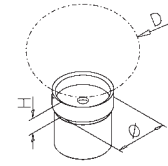


Messing design
Art.Nr. ...22

Adapter - 724

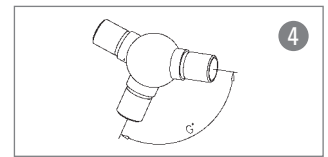
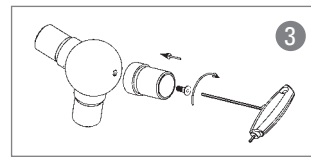
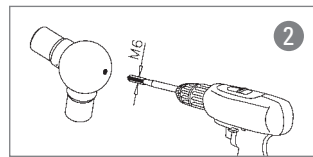
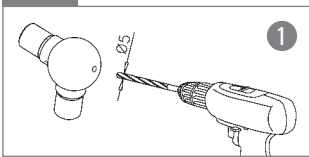


voor bol



Ø	RVS design	Chroom design	Messing design	H	D
	Art.Nr.	Art.Nr.	Art.Nr.		
25,4 mm (1")	11.0724.025.20	11.0724.025.23	11.0724.025.22	9,5	Ø45
38,1 mm (1,5")	11.0724.038.20	11.0724.038.23	11.0724.038.22	11	Ø70

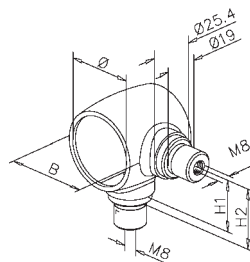
INFO 11.0724...



Opschuifsteun - 216



met 2 uitgangen 90°



INFO Afwerkingen

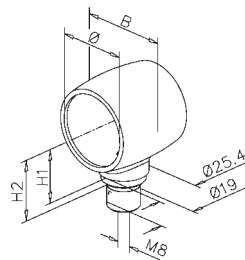


Ø	RVS design	Chroom design	Messing design	Antraciet design	H1	H2	B
	Art.Nr.	Art.Nr.	Art.Nr.	Art.Nr.			
25,4 mm (1")	12.0216.025.12	12.0216.025.10	11.0216.025.22	11.0216.025.26	20	25	Ø33
38,1 mm (1,5")	11.0216.038.20	11.0216.038.23	11.0216.038.22	11.0216.038.26	30	35	Ø48
50,8 mm (2")	11.0216.050.20				35	40	Ø63

Opschuifsteun - 217



met 1 uitgang 90°

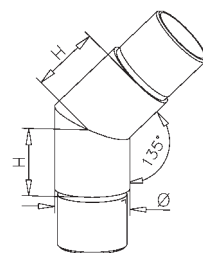


Ø	RVS design	Chroom design	Messing design	Antraciet design	H1	H2	B
	Art.Nr.	Art.Nr.	Art.Nr.	Art.Nr.			
25,4 mm (1")	11.0217.025.20	11.0217.025.23	11.0217.025.22	11.0217.025.26	20	25	Ø33
38,1 mm (1,5")	11.0217.038.20	11.0217.038.23	11.0217.038.22	11.0217.038.26	30	35	Ø48
50,8 mm (2")	11.0217.050.20				35	40	Ø63

Hoekfitting - 300



45°

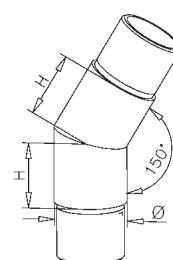


	RVS design Art.Nr.	Chroom design Art.Nr.	Messing design Art.Nr.	Antraciet design Art.Nr.	H
Ø					
25,4 mm (1")	11.0300.025.20	11.0300.025.23	11.0300.025.22		25
38,1 mm (1,5")	11.0300.038.20	11.0300.038.23	11.0300.038.22	11.0300.038.26	30
50,8 mm (2")	11.0300.050.20	11.0300.050.23	11.0300.050.22		40

Hoekfitting - 311



30°

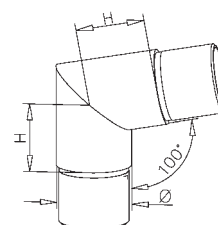


	RVS design Art.Nr.	Chroom design Art.Nr.	Messing design Art.Nr.	Antraciet design Art.Nr.	H
Ø					
38,1 mm (1,5")	12.0311.038.12	12.0311.038.10	11.0311.038.22	11.0311.038.26	35

Hoekfitting - 312

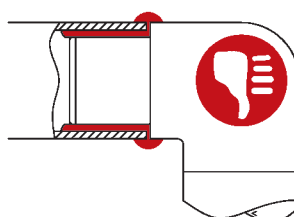
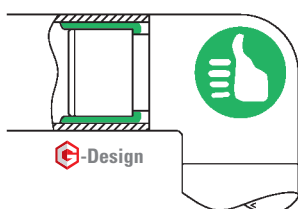
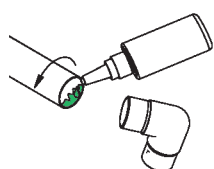


80°



	RVS design Art.Nr.	Chroom design Art.Nr.	Messing design Art.Nr.	Antraciet design Art.Nr.	H
Ø					
25,4 mm (1")	11.0312.025.20	11.0312.025.23	11.0312.025.22		25
38,1 mm (1,5")	11.0312.038.20	11.0312.038.23	11.0312.038.22	11.0312.038.26	35

INFO Verlijmen

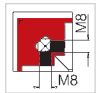
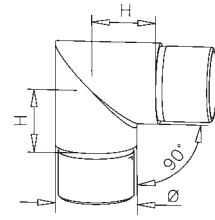


EXTRA-LOCK
50 ml
Metaal lijm
Art.Nr.
19.1330.000.00

Kniefitting - 313



90°

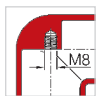
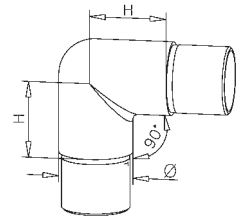


	RVS design Art.Nr.	Chroom design Art.Nr.	Messing design Art.Nr.	Antraciet design Art.Nr.	H
Ø					
25,4 mm (1")	12.0313.025.12	12.0313.025.10	11.0313.025.22	11.0313.025.26	25
38,1 mm (1,5")	12.0313.038.12	12.0313.038.10	11.0313.038.22	11.0313.038.26	30

Kniefitting - 303



90°

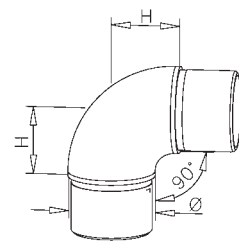


	RVS design Art.Nr.	Chroom design Art.Nr.	Messing design Art.Nr.	Antraciet design Art.Nr.	H
Ø					
19,0 mm	11.0303.019.20	11.0303.019.23	11.0303.019.22		20
25,4 mm (1")	11.0303.025.20	11.0303.025.23	11.0303.025.22	11.0303.025.26	25
38,1 mm (1,5")	11.0303.038.20	11.0303.038.23	11.0303.038.22	11.0303.038.26	30
50,8 mm (2")	11.0303.050.20	11.0303.050.23	11.0303.050.22		40

Ronde haakse fitting - 301



90°



	RVS design Art.Nr.	Chroom design Art.Nr.	Messing design Art.Nr.	H
Ø				
25,4 mm (1")	11.0301.025.20	11.0301.025.23	11.0301.025.22	25
38,1 mm (1,5")	11.0301.038.20	11.0301.038.23	11.0301.038.22	30
50,8 mm (2")	11.0301.050.20	11.0301.050.23	11.0301.050.22	40

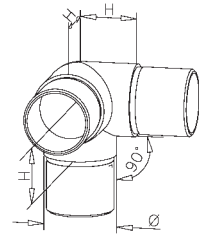
INFO Afwerkingen



Kniefitting - 304

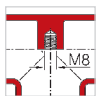
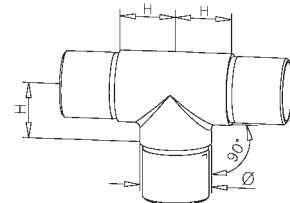


90° met 1 uitgang 90°



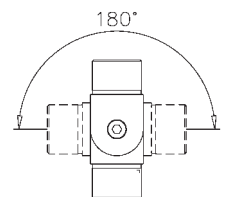
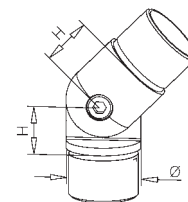
Ø	RVS design	Chroom design	Messing design	Antraciet design	H
	Art.Nr.	Art.Nr.	Art.Nr.	Art.Nr.	
25,4 mm (1")	11.0304.025.20	11.0304.025.23	11.0304.025.22	11.0304.025.26	25
38,1 mm (1,5")	11.0304.038.20	11.0304.038.23	11.0304.038.22	11.0304.038.26	30
50,8 mm (2")	11.0304.050.20	11.0304.050.23	11.0304.050.22		40

T-fitting - 307



Ø	RVS design	Chroom design	Messing design	Antraciet design	H
	Art.Nr.	Art.Nr.	Art.Nr.	Art.Nr.	
25,4 mm (1")	11.0307.025.20	11.0307.025.23	11.0307.025.22		25
38,1 mm (1,5")	11.0307.038.20	11.0307.038.23	11.0307.038.22	11.0307.038.26	30

Verstelbare buisverbinder - 302



Ø	RVS design	Chroom design	Messing design	Antraciet design	H
	Art.Nr.	Art.Nr.	Art.Nr.	Art.Nr.	
38,1 mm (1,5")	11.0302.038.20	11.0302.038.23	11.0302.038.22	11.0302.038.26	25
50,8 mm (2")	11.0302.050.20	11.0302.050.23	11.0302.050.22		30

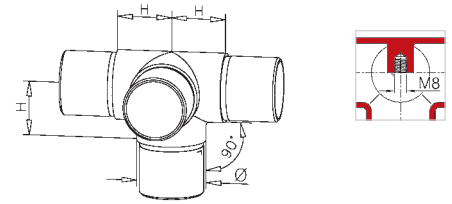
INFO 11.0302...



T-fitting - 308

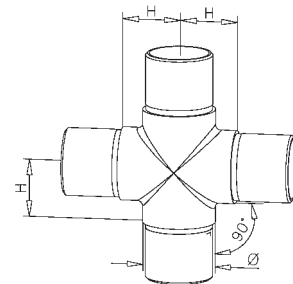


met 1 uitgang 90°



	RVS design Art.Nr.	Chroom design Art.Nr.	Messing design Art.Nr.	Antraciet design Art.Nr.	H
Ø					
25,4 mm (1")	11.0308.025.20	11.0308.025.23	11.0308.025.22		25
38,1 mm (1,5")	11.0308.038.20	11.0308.038.23	11.0308.038.22	11.0308.038.26	30

Kruisfitting - 309

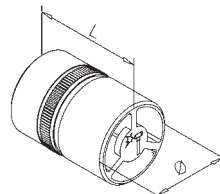


	RVS design Art.Nr.	Chroom design Art.Nr.	Messing design Art.Nr.	H
Ø				
25,4 mm (1")	11.0309.025.20	11.0309.025.23	11.0309.025.22	25
38,1 mm (1,5")	11.0309.038.20	11.0309.038.23	11.0309.038.22	30

INFO Afwerkingen



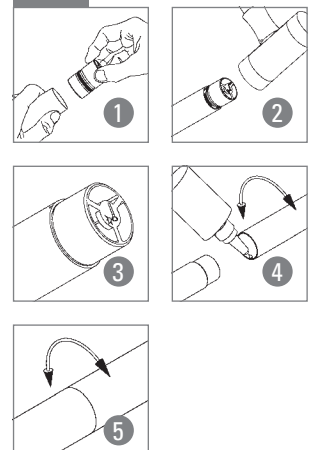
Verbindingsstuk - 790



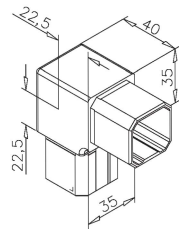
onbewerkt

Ø	Art.Nr.	L
19,0 mm	11.0790.019.00	30
25,4 mm (1")	11.0790.025.00	40
38,1 mm (1,5")	11.0790.038.00	50
50,8 mm (2")	11.0790.050.00	50

INFO 11.0790...



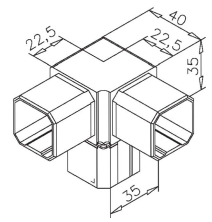
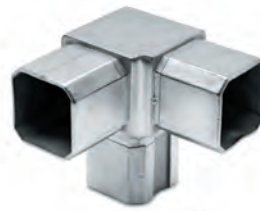
Kniefitting - 4303 / 035



90°
RVS design

□	Art.Nr.
35 x 35 mm	12.4303.035.12

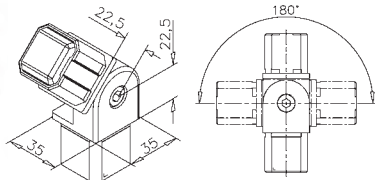
Kniefitting - 4304 / 035



90° met 1 uitgang 90°
RVS design

□	Art.Nr.
35 x 35 mm	12.4304.035.12

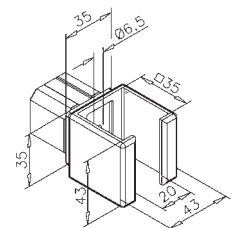
Verstelbare buisverbinder - 4302



-90° / +90°
RVS design

□	Art.Nr.
35 x 35 mm	12.4302.035.12

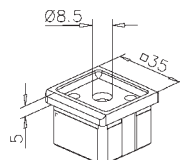
T-fitting - 4726



RVS design

□	Art.Nr.
35 x 35 mm	12.4726.035.12

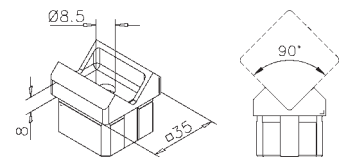
Adapter voor buis - 4725



vlak
RVS design

□	Art.Nr.
35 x 35 mm	12.4725.035.12

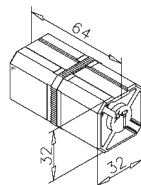
Adapter voor buis - 4727



45°
RVS design

□	Art.Nr.
35 x 35 mm	12.4727.035.12

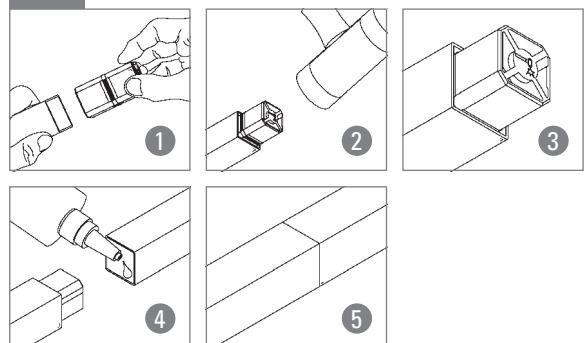
Verbindingsstuk - 4790



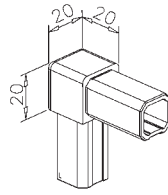
onbewerkt
Art.Nr.

□	Art.Nr.
35 x 35 mm	12.4790.035.00

INFO 12.4790.035.00



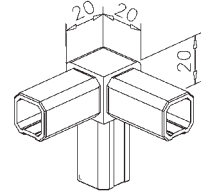
Kniefitting - 4303 / 020



90°
RVS design

<input type="checkbox"/>	Art.Nr.
20 x 20 mm	12.4303.020.12

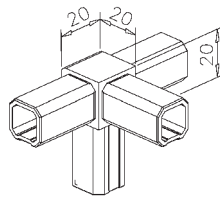
Kniefitting - 4304 / 020



90° met 1 uitgang 90°
RVS design

<input type="checkbox"/>	Art.Nr.
20 x 20 mm	12.4304.020.12

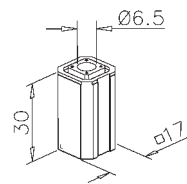
T-fitting - 4308



met 1 uitgang 90°
RVS design

<input type="checkbox"/>	Art.Nr.
20 x 20 mm	12.4308.020.12

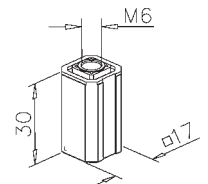
Adapter voor buis - 4728



onbewerkt

<input type="checkbox"/>	Art.Nr.
20 x 20 mm	11.4728.020.00

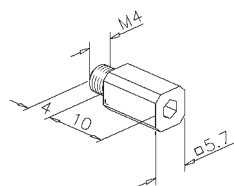
Adapter voor buis - 4729



M6, onbewerkt

<input type="checkbox"/>	Art.Nr.
20 x 20 mm	11.4729.620.00

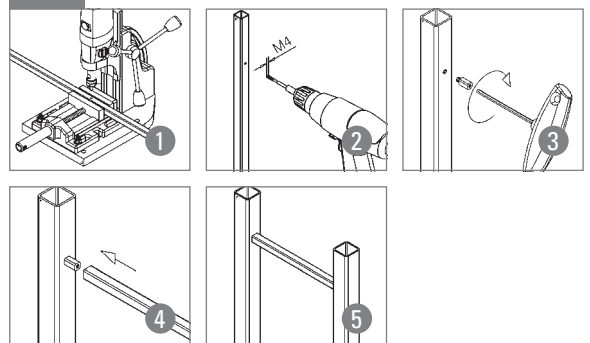
Adapter voor buis - 4724



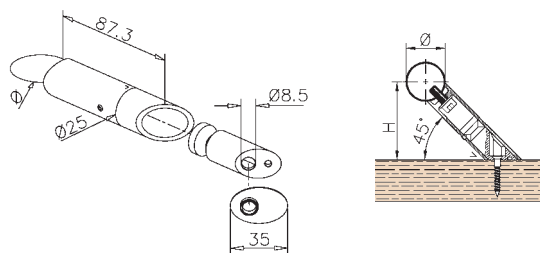
RVS onbewerkt

<input type="checkbox"/>	Art.Nr.
8 x 8 mm	12.4724.008.00

INFO 12.4724.008.00

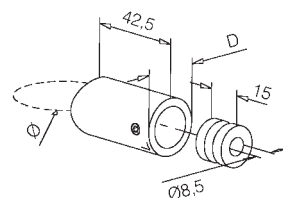


Adapter - 625 / 45°



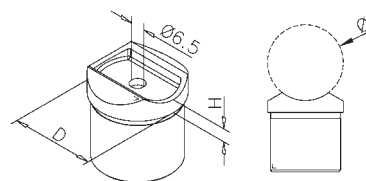
Ø	RVS design Art.Nr.	Chroom design Art.Nr.	H
25,4 mm (1")	12.0625.425.12	12.0625.425.10	71
38,1 mm (1,5")	12.0625.438.12	12.0625.438.10	75

Vlakke adapter - 625



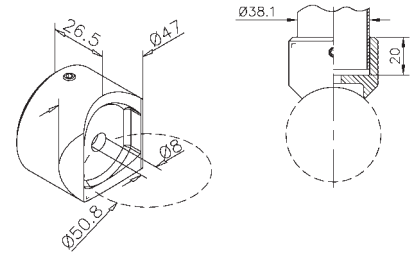
Ø	RVS design Art.Nr.	Chroom design Art.Nr.	Messing design Art.Nr.	Antraciet design Art.Nr.	D
19,0 mm	12.0625.019.12	12.0625.019.10	11.0625.019.22	11.0625.019.26 NIEUW	Ø18
25,4 mm (1")	11.0625.025.20	11.0625.025.23	11.0625.025.22	11.0625.025.26	Ø25
38,1 mm (1,5")	11.0625.038.20	11.0625.038.23	11.0625.038.22	11.0625.038.26	Ø25

Adapter voor buis - 725 / 726 / 727 / 728



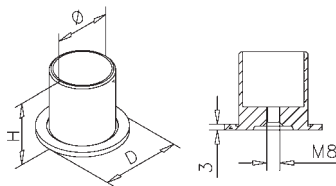
Ø	RVS design Art.Nr.	Chroom design Art.Nr.	Messing design Art.Nr.	Antraciet design Art.Nr.	H	D
19,0 mm	12.0725.019.12	12.0725.019.10	11.0725.019.22		3	Ø19,0
25,4 mm (1")	12.0725.025.12	12.0725.025.10	11.0725.025.22		3	Ø19,0
50,8 mm (2")	12.0726.050.12		11.0726.050.22		8	Ø50,8 (2")
38,1 mm (1,5")	11.0727.038.20	11.0727.038.23	11.0727.038.22	11.0727.038.26	6	Ø38,1 (1,5")
25,4 mm (1")	12.0728.025.12	12.0728.025.10	11.0728.025.22	11.0728.025.26	3,5	Ø25,4 (1")
38,1 mm (1,5")	12.0728.038.12	12.0728.038.10	11.0728.038.22	11.0728.038.26	3,5	Ø25,4 (1")

Adapter voor buis - 724

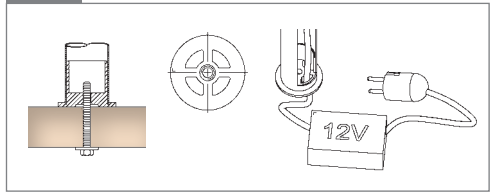


	RVS design Art.Nr.	Chroom design Art.Nr.
Ø		
50,8 mm (2")	12.0724.050.12	12.0724.050.10

Buis bevestigingsflens - 500

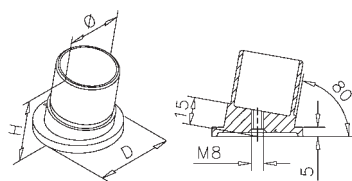


INFO 11.0500.038... / 11.0500.050...



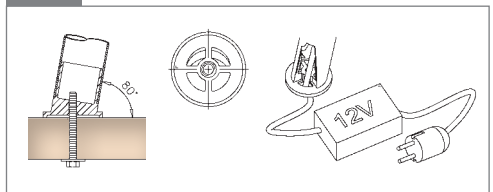
Ø	RVS design Art.Nr.	Chroom design Art.Nr.	Messing design Art.Nr.	Antraciet design Art.Nr.	H	D
19,0 mm	12.0500.019.12	12.0500.019.10	11.0500.019.22		30	Ø25
25,4 mm (1")	11.0500.025.20	11.0500.025.23	11.0500.025.22	11.0500.025.26	40	Ø40
38,1 mm (1,5")	11.0500.038.20	11.0500.038.23	11.0500.038.22	11.0500.038.26	40	Ø50
50,8 mm (2")	11.0500.050.20	11.0500.050.23	11.0500.050.22		50	Ø60

Buis bevestigingsflens - 502



80°

INFO 11.0502.038...

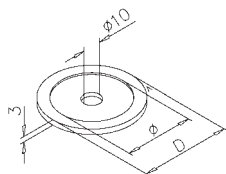


Ø	RVS design Art.Nr.	Chroom design Art.Nr.	Messing design Art.Nr.	Antraciet design Art.Nr.	H	D
25,4 mm (1")	11.0502.025.20	11.0502.025.23	11.0502.025.22		45	Ø40
38,1 mm (1,5")	11.0502.038.20	11.0502.038.23	11.0502.038.22	11.0502.038.26	45	Ø50

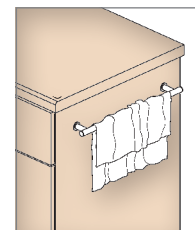
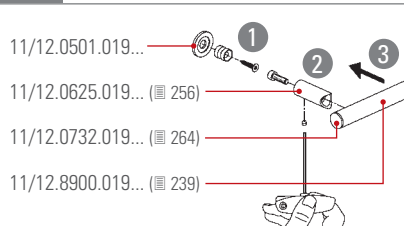
INFO Afwerkingen



Rozet - 501

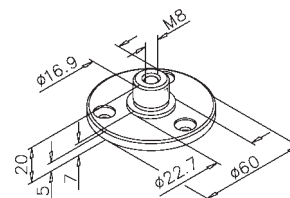


INFO 11/12.0501.019...



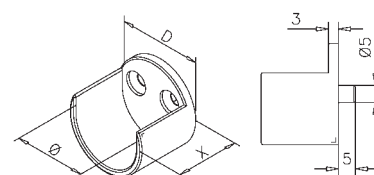
Ø	RVS design	Chroom design	Messing design	D
	Art.Nr.	Art.Nr.	Art.Nr.	
19,0 mm	12.0501.019.12	12.0501.019.10	11.0501.019.22	Ø30
25,4 mm (1")	12.0501.025.12	12.0501.025.10	11.0501.025.22	Ø40
38,1 mm (1,5")	12.0501.038.12	12.0501.038.10	11.0501.038.22	Ø50
50,8 mm (2")	12.0501.050.12	12.0501.050.10	11.0501.050.22	Ø60

Combinatie flens - 503



Ø	RVS design	Chroom design	Messing design	Antraciet design
	Art.Nr.	Art.Nr.	Art.Nr.	Art.Nr.
25,4 mm (1")	11.0503.025.20	11.0503.025.23	11.0503.025.22	11.0503.025.26

Halve muur flens - 508



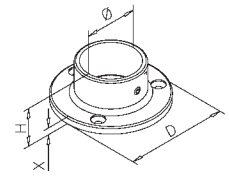
NIEUW

Ø	RVS design	Chroom design	Messing design	Antraciet design	D	X
	Art.Nr.	Art.Nr.	Art.Nr.	Art.Nr.		
25,4 mm (1")	11.0508.025.20	11.0508.025.23	11.0508.025.22	11.0508.025.26	Ø30	23
38,1 mm (1,5")	11.0508.038.20	11.0508.038.23	11.0508.038.22		Ø45	28

INFO Afwerkingen

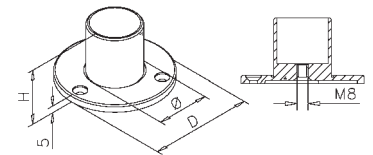


Flens - 505



Ø	RVS design	Chroom design	Messing design	Antraciet design	H	D	X
	Art.Nr.	Art.Nr.	Art.Nr.	Art.Nr.			
19,0 mm	12.0505.019.12	12.0505.019.10	11.0505.019.22		15	Ø50	4
25,4 mm (1")	11.0505.025.20	11.0505.025.23	11.0505.025.22	11.0505.025.26	20	Ø60	5
38,1 mm (1,5")	11.0505.038.20	11.0505.038.23	11.0505.038.22	11.0505.038.26	28	Ø75	5
50,8 mm (2")	11.0505.050.20	11.0505.050.23	11.0505.050.22		30	Ø100	5

Flens - 504



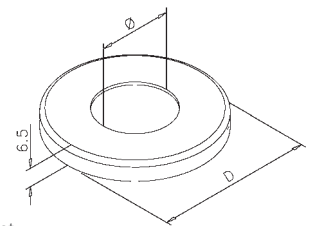
Ø	RVS design	Chroom design	Messing design	Antraciet design	H	D
	Art.Nr.	Art.Nr.	Art.Nr.	Art.Nr.		
19,0 mm	12.0504.019.12	12.0504.019.10	11.0504.019.22		30	Ø40
25,4 mm (1")	11.0504.025.20	11.0504.025.23	11.0504.025.22	11.0504.025.26	40	Ø52
38,1 mm (1,5")	11.0504.038.20	11.0504.038.23	11.0504.038.22	11.0504.038.26	40	Ø75
50,8 mm (2")	11.0504.050.20	11.0504.050.23	11.0504.050.22		50	Ø100

Afdekkap - 512

NIEUW

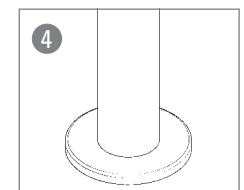
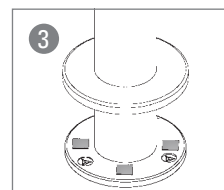
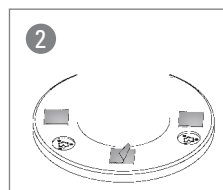
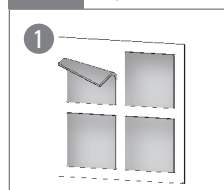


t.b.v. 11.0504.025... / 11.0504.038...



Ø	RVS design	Chroom design	Messing design	Antraciet design	D
	Art.Nr.	Art.Nr.	Art.Nr.	Art.Nr.	
25,4 mm (1")	12.0512.025.12	12.0512.025.10	11.0512.025.22	11.0512.025.26	Ø55
38,1 mm (1,5")	12.0512.038.12	12.0512.038.10	11.0512.038.22	11.0512.038.26	Ø78

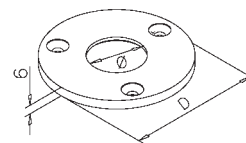
INFO 11/12.0512...



Vloer flens - 506



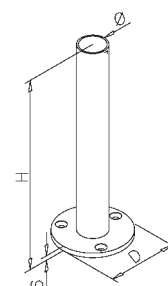
RVS		
Ø	Art.Nr.	D
22,5 mm	12.0506.025.00	Ø70
35,0 mm	12.0506.038.00	Ø90
48,0 mm	12.0506.050.00	Ø110



Binnen buis met flens - 912 / 913



RVS			
Ø	Art.Nr.	H	D
22,5 mm	12.0912.025.00	250	Ø70
35,0 mm	12.0912.038.00	250	Ø90
48,0 mm	12.0912.050.00	250	Ø110
22,5 mm	12.0913.025.00	830	Ø70
35,0 mm	12.0913.038.00	830	Ø90
48,0 mm	12.0913.050.00	830	Ø110

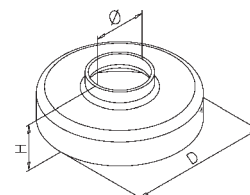


Afdekkap - 511



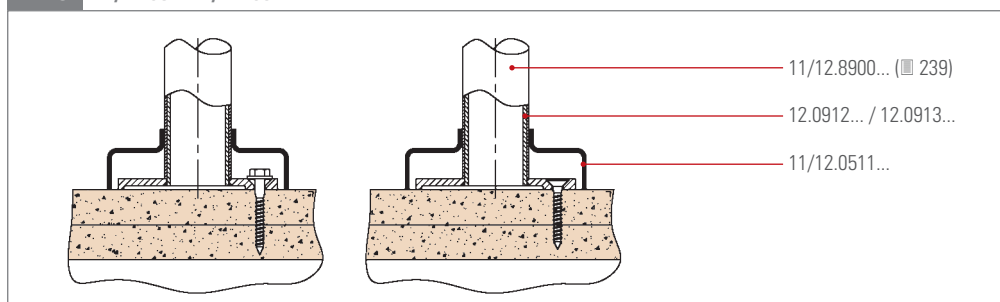
t.b.v. 12.0912... / 12.0913...

Ø	RVS design	Chroom design	Messing design	Antraciet design	H	D
	Art.Nr.	Art.Nr.	Art.Nr.	Art.Nr.		
25,4 mm (1")	12.0511.025.12	12.0511.025.10	11.0511.025.22		30	Ø82
38,1 mm (1,5")	12.0511.038.12	12.0511.038.10	11.0511.038.22	11.0511.038.26	34	Ø102
50,8 mm (2")	12.0511.050.12	12.0511.050.10	11.0511.050.22		40	Ø125

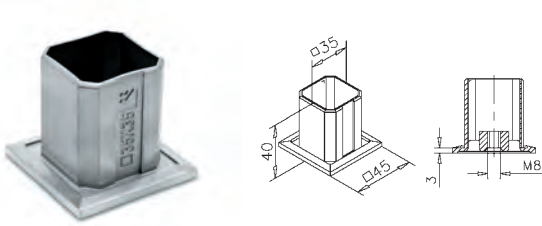


NIEUW

INFO 11/12.0511... / 12.0912...



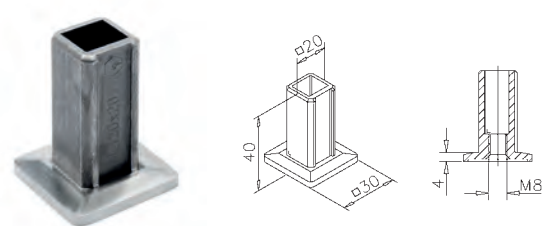
Buis bevestigingsflens - 4500 / 035



RVS design

<input type="checkbox"/>	Art.Nr.
<input type="checkbox"/>	12.4500.035.12

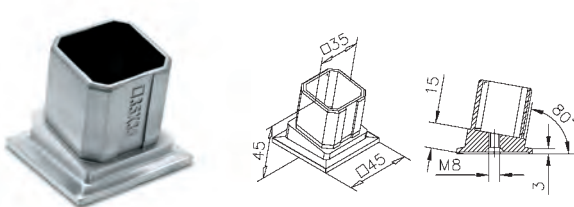
Buis bevestigingsflens - 4500 / 020



RVS design

<input type="checkbox"/>	Art.Nr.
<input type="checkbox"/>	12.4500.020.12

Buis bevestigingsflens - 4502 / 035

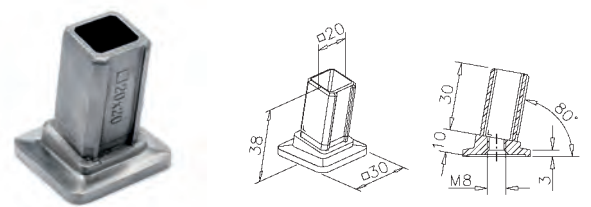


80°

RVS design

<input type="checkbox"/>	Art.Nr.
<input type="checkbox"/>	12.4502.035.12

Buis bevestigingsflens - 4502 / 020

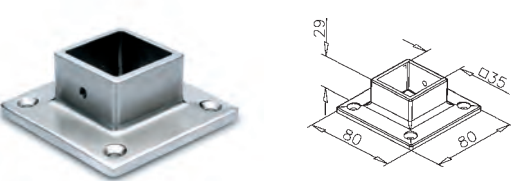


80°

RVS design

<input type="checkbox"/>	Art.Nr.
<input type="checkbox"/>	12.4502.020.12

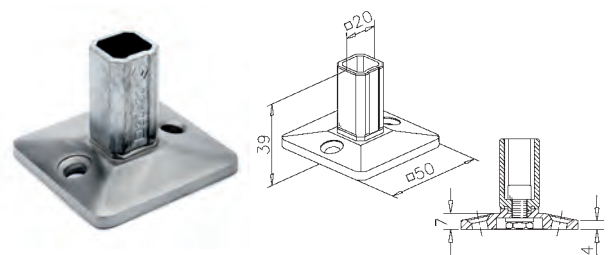
Flens - 4505 / 035



RVS design

<input type="checkbox"/>	Art.Nr.
<input type="checkbox"/>	12.4505.035.12

Flens - 4504 / 020



RVS design

<input type="checkbox"/>	Art.Nr.
<input type="checkbox"/>	12.4504.020.12



9

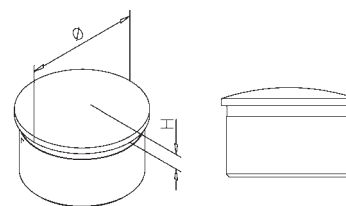


9 Eindkappen en -bollen **264**



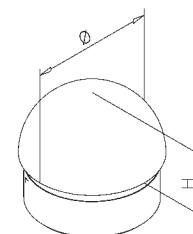
9 Kunststof eindkappen **268**

Afgeronde eindstop - 729



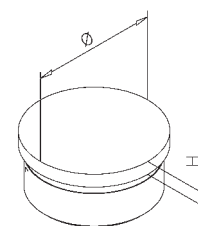
Ø	RVS design Art.Nr.	Chroom design Art.Nr.	Messing design Art.Nr.	Antraciet design Art.Nr.	H
19,0 mm	12.0729.019.12	12.0729.019.10	11.0729.019.22		3,5
25,4 mm (1")	11.0729.025.20	11.0729.025.23	11.0729.025.22	11.0729.025.26	5
38,1 mm (1,5")	11.0729.038.20	11.0729.038.23	11.0729.038.22	11.0729.038.26	5
50,8 mm (2")	11.0729.050.20	11.0729.050.23	11.0729.050.22		5

Halfronde eindstop - 730



Ø	RVS design Art.Nr.	Chroom design Art.Nr.	Messing design Art.Nr.	Antraciet design Art.Nr.	H
25,4 mm (1")	11.0730.025.20	11.0730.025.23	11.0730.025.22		13
38,1 mm (1,5")	11.0730.038.20	11.0730.038.23	11.0730.038.22	11.0730.038.26	19
50,8 mm (2")	11.0730.050.20	11.0730.050.23	11.0730.050.22		25

Vlakke eindstop - 732

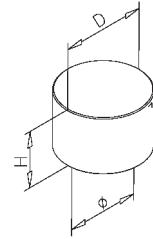


Ø	RVS design Art.Nr.	Chroom design Art.Nr.	Messing design Art.Nr.	Antraciet design Art.Nr.	H
19,0 mm	12.0732.019.12	12.0732.019.10	11.0732.019.22	11.0732.019.26 NIEUW	2
25,4 mm (1")	11.0732.025.20	11.0732.025.23	11.0732.025.22	11.0732.025.26	4
38,1 mm (1,5")	11.0732.038.20	11.0732.038.23	11.0732.038.22	11.0732.038.26	4
50,8 mm (2")	11.0732.050.20	11.0732.050.23	11.0732.050.22		4

INFO Afwerkingen

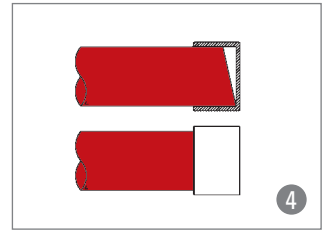
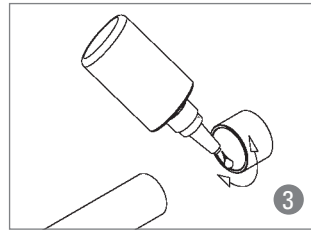
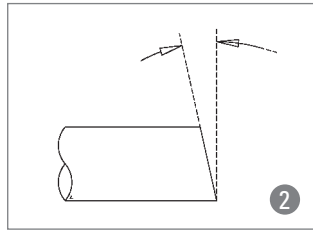
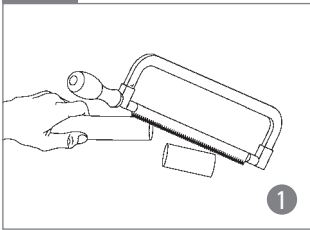


Eindkap, passend over buis - 736

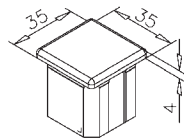


	RVS design Art.Nr.	Chroom design Art.Nr.	Messing design Art.Nr.	H	D
Ø	38,1 mm (1,5")	12.0736.038.12	12.0736.038.10	11.0736.038.22	30 Ø44

INFO 11/12.0736...

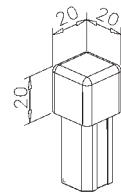


Vlakke eindstop - 4732 / 035



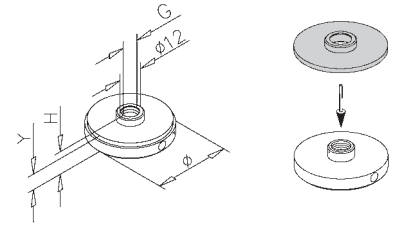
	RVS design Art.Nr.
□	35 x 35 mm 12.4732.035.12

Eindstop kubus - 4732 / 020



	RVS design Art.Nr.
□	20 x 20 mm 12.4732.020.12

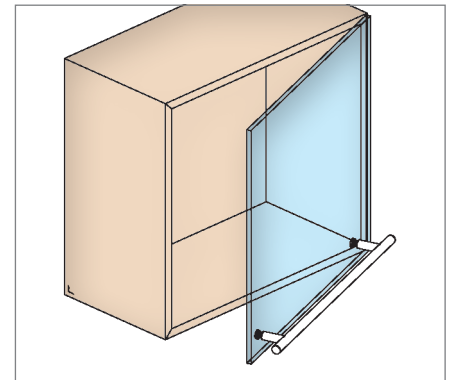
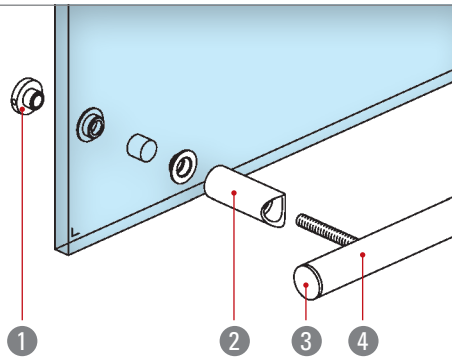
Sier afsluitkap - 731



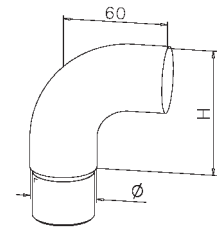
Ø	RVS design	Chroom design	Messing design	Antraciet design	H	Y	G
	Art.Nr.	Art.Nr.	Art.Nr.	Art.Nr.			
19,0 mm	12.0731.619.12	12.0731.619.10	11.0731.619.22		10	4	M6
25,4 mm (1")	11.0731.025.20	11.0731.025.23	11.0731.025.22	11.0731.025.26	10,5	6	M8
38,1 mm (1,5")	11.0731.038.20	11.0731.038.23	11.0731.038.22	11.0731.038.26	11,5	8	M8
50,8 mm (2")	11.0731.050.20	11.0731.050.23	11.0731.050.22		13,5	10	M8

INFO 11/12.0731.619...

- 1 11/12.0731.619...
- 2 11/12.0625.019... (■ 256)
- 3 11/12.0732.019... (■ 264)
- 4 11/12.8900.019... (■ 239)

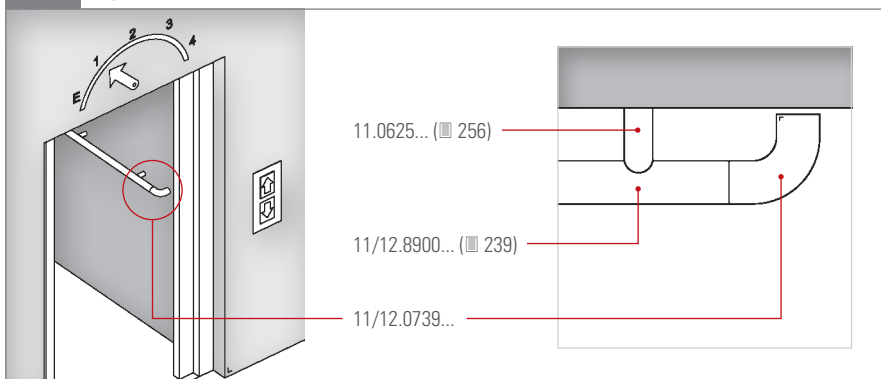


Eindknop - 739

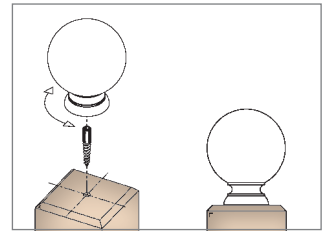
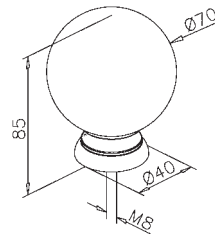


Ø	RVS design	Chroom design	Messing design	H
	Art.Nr.	Art.Nr.	Art.Nr.	
38,1 mm (1,5")	12.0739.038.12	12.0739.038.10	11.0739.038.22	75

INFO 11/12.0739...

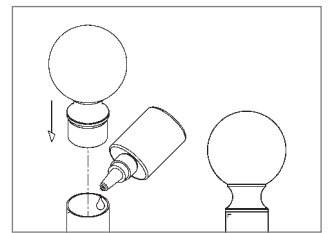
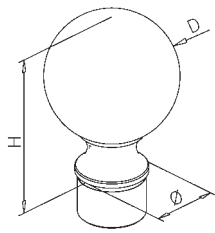


Eindbol - 211



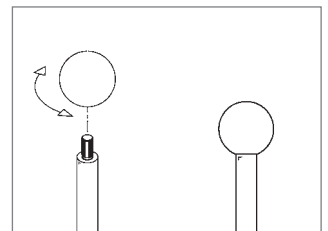
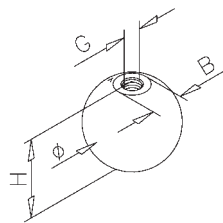
RVS design Art.Nr.	Chroom design Art.Nr.	Messing design Art.Nr.
11.0211.050.20	11.0211.050.23	11.0211.050.22

Eindbol - 212



Ø	RVS design Art.Nr.	Chroom design Art.Nr.	Messing design Art.Nr.	Antraciet design Art.Nr.	H	D
25,4 mm (1")	11.0212.025.20	11.0212.025.23	11.0212.025.22		65	Ø45
38,1 mm (1,5")	11.0212.038.20	11.0212.038.23	11.0212.038.22	11.0212.038.26	90	Ø70

Sierkogel - 220

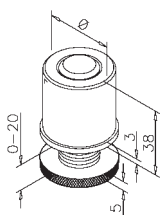


Ø	RVS design Art.Nr.	Chroom design Art.Nr.	Messing design Art.Nr.	H	B	G
20 mm	12.0220.020.12	12.0220.020.10	11.0220.020.22	18,5	10,5	M6
25 mm	12.0220.025.12	12.0220.025.10	11.0220.025.22	23,5	12	M8
30 mm	12.0220.030.12	12.0220.030.10	11.0220.030.22	28,5	13	M8
40 mm	12.0220.040.12	12.0220.040.10	11.0220.040.22	38,5	15	M8

INFO Afwerkingen



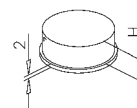
Verstelbare eindkap - 062



Kunststof

Ø	Art.Nr.
25,4 mm (1")	18.0062.025.00
38,1 mm (1,5")	18.0062.038.00

Eindkap - 100



Kunststof

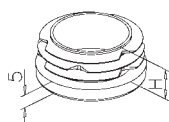
Ø	Art.Nr.	H
25,4 mm (1")	18.0100.025.00	9
38,1 mm (1,5")	18.0100.038.00	12
50,8 mm (2")	18.0100.050.00	12

INFO Verlijmen



Kunststof lijm, 20 g
Art.Nr. 19.1340.000.00

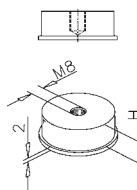
Eindkap - 108



Kunststof

Ø	Art.Nr.	H
25,4 mm (1")	18.0108.025.00	11,5
38,1 mm (1,5")	18.0108.038.00	11,5
50,8 mm (2")	18.0108.050.00	14,5

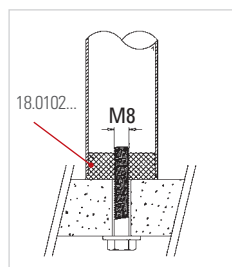
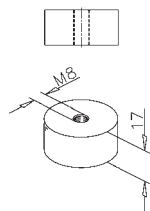
Eindkap - 101



Kunststof

Ø	Art.Nr.	H
19,0 mm	18.0101.019.00	14
25,4 mm (1")	18.0101.025.00	12
38,1 mm (1,5")	18.0101.038.00	14
50,8 mm (2")	18.0101.050.00	14

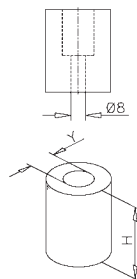
Prop - 102



Kunststof

Ø	Art.Nr.
25,4 mm (1")	18.0102.025.00
38,1 mm (1,5")	18.0102.038.00
50,8 mm (2")	18.0102.050.00

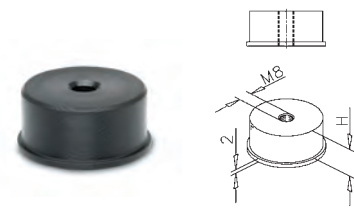
Prop - 103



Kunststof

Ø	Art.Nr.	H	Y
19,0 mm	18.0103.019.00	35	Ø15
25,4 mm (1")	18.0103.025.00	40	Ø17
38,1 mm (1,5")	18.0103.038.00	45	Ø17
50,8 mm (2")	18.0103.050.00	50	Ø17

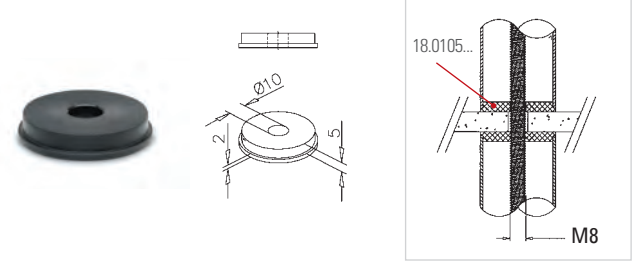
Eindkap - 104



Kunststof

Ø	Art.Nr.	H
19,0 mm	18.0104.019.00	14
25,4 mm (1")	18.0104.025.00	13
38,1 mm (1,5")	18.0104.038.00	15
50,8 mm (2")	18.0104.050.00	15

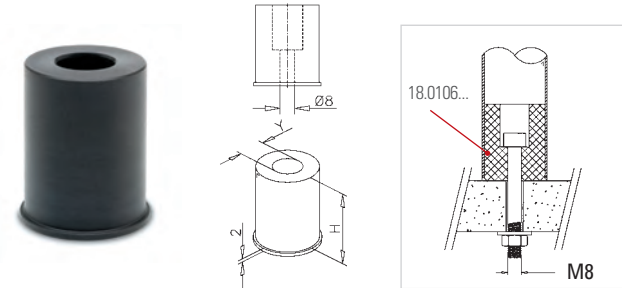
Eindkap - 105



Kunststof

Ø	Art.Nr.
19,0 mm	18.0105.019.00
25,4 mm (1")	18.0105.025.00
38,1 mm (1,5")	18.0105.038.00
50,8 mm (2")	18.0105.050.00

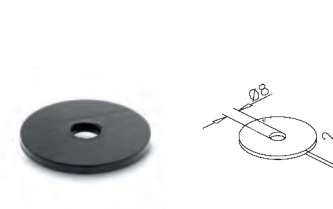
Eindkap - 106



Kunststof

Ø	Art.Nr.	H	Y
19,0 mm	18.0106.019.00	35	Ø15
25,4 mm (1")	18.0106.025.00	40	Ø17
38,1 mm (1,5")	18.0106.038.00	45	Ø17
50,8 mm (2")	18.0106.050.00	50	Ø17

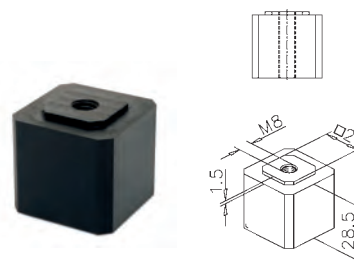
Schijf - 107



Kunststof

Ø	Art.Nr.
25,4 mm (1")	18.0107.025.00
38,1 mm (1,5")	18.0107.038.00
50,8 mm (2")	18.0107.050.00

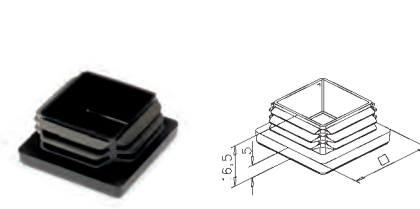
Prop - 4102



Kunststof

□	Art.Nr.
35 x 35 mm	18.4102.035.00

Eindkap - 100/4



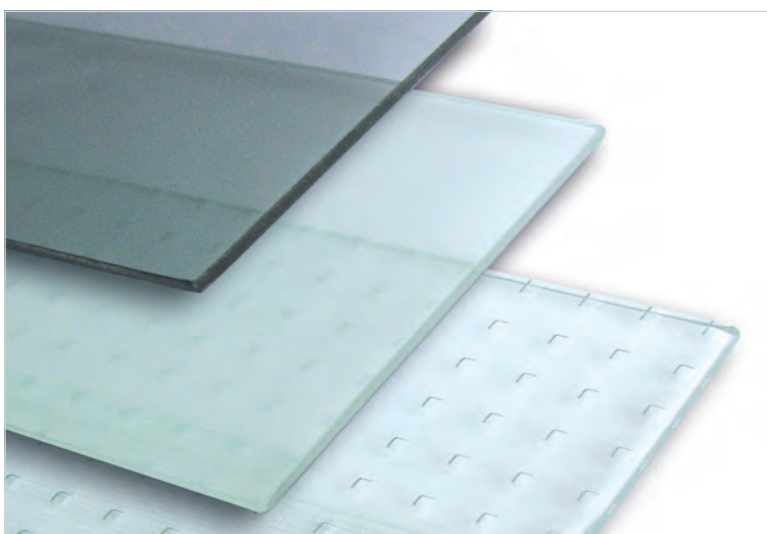
Kunststof

□	Art.Nr.
20 x 20 mm	18.0100.020.00
35 x 35 mm	18.0100.035.00



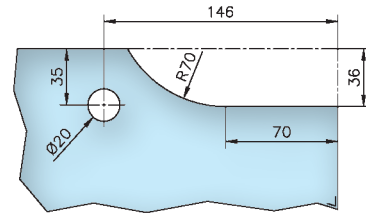
10

Glas en spiegels



Prijsaanvraag „Glastoesnede“

inkl. boringen en uitsneden



Uw gegevens

Art.Nr. _____

H _____ mm B _____ mm T _____ mm

Beslagen:

- _____ x Art.Nr. _____
- _____ x Art.Nr. _____
- _____ x Art.Nr. _____
- _____ x Art.Nr. _____

Schets:



Voorbeeld

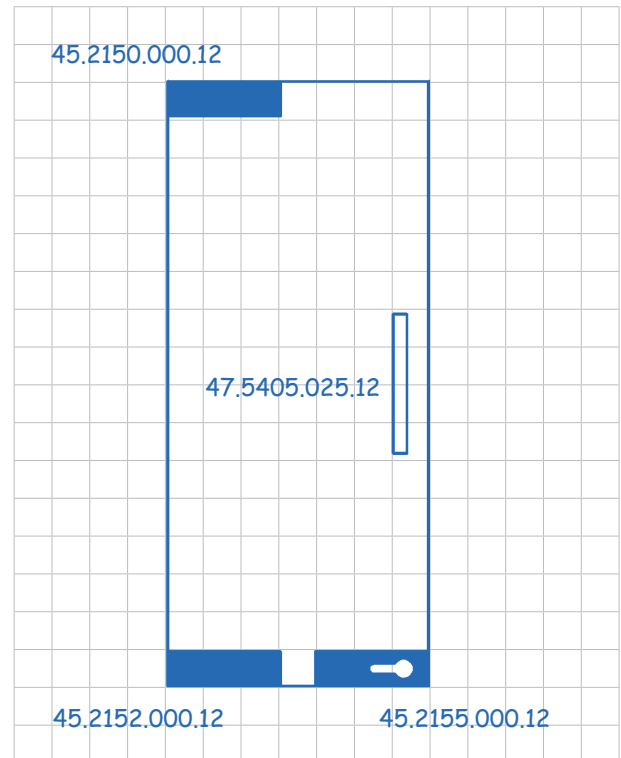
Art.Nr. **48.1000.010.00**

H **1983** mm B **841** mm T **10** mm

Beslagen:

- 1** x Art.Nr. **45.2150.000.12**
- 1** x Art.Nr. **45.2152.000.12**
- 1** x Art.Nr. **45.2155.000.12**
- 1** x Art.Nr. **47.5405.025.12**

Schets:



Afzender

Naam _____

Firma _____

Straat, no. _____

Postcode, plaats _____

Telefoon _____

Telefax _____

E-Mail _____



10

Gehard glas - 1000



- float -

Art.Nr.	glasdikte (T)
48.1000.004.00	4 mm
48.1000.005.00	5 mm
48.1000.006.00	6 mm
48.1000.008.00	8 mm
48.1000.010.00	10 mm
48.1000.012.00	12 mm
48.1000.015.00	15 mm

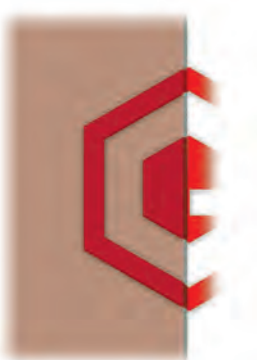
Gehard glas - 2100



- grijs -

Art.Nr.	glasdikte (T)
48.2100.004.00	4 mm
48.2100.006.00	6 mm
48.2100.008.00	8 mm
48.2100.010.00	10 mm

Gehard glas - 2150



- brons -

Art.Nr.	glasdikte (T)
48.2150.004.00	4 mm
48.2150.006.00	6 mm
48.2150.008.00	8 mm
48.2150.010.00	10 mm

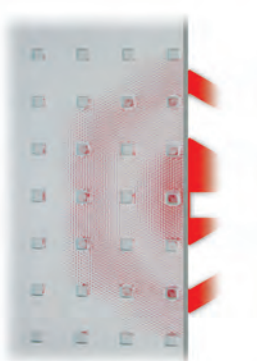
Gehard glas - 2200



- satinato -

Art.Nr.	glasdikte (T)
48.2200.004.00	4 mm
48.2200.006.00	6 mm
48.2200.008.00	8 mm
48.2200.010.00	10 mm

Gehard glas - 2250



- mastercarré -

Art.Nr.	glasdikte (T)
48.2250.004.00	4 mm
48.2250.006.00	6 mm
48.2250.008.00	8 mm
48.2250.010.00	10 mm

Gelaagd glas - 3000



- float -

Art.Nr.	glasdikte (T)
48.3000.007.00	6,38 mm (3 - 0,38 - 3)
48.3000.009.00	8,76 mm (4 - 0,76 - 4)
48.3000.011.00	10,76 mm (5 - 0,76 - 5)
48.3000.013.00	12,76 mm (6 - 0,76 - 6)

Gelaagd glas - 3200



- half gehard -

Art.Nr.	glasdikte (T)
48.3200.018.00	17,52 mm (8 - 1,52 - 8)

Spiegels - 5000

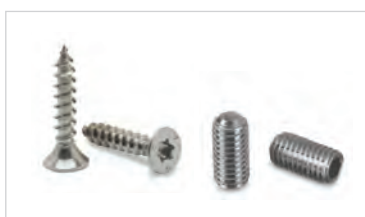


- zilver -

Art.Nr.	glasdikte (T)
48.5000.004.00	4 mm
48.5000.006.00	6 mm



11



11 Schroeven 276



11 Toebehoren voor glasklemmen 278



11 Glasnoppen 280



11 Glasrubbers 281



11 Werktuigen 282

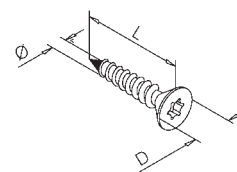


11 Divers 288

Houtschroef - 119



Torx, 50 stuks

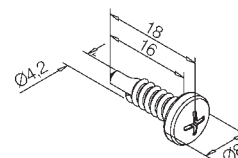


RVS design Art.Nr.	Chroom design Art.Nr.	Messing design Art.Nr.	Antraciet design Art.Nr.	Ø	D	L
93.0119.316.12	93.0119.316.23	93.0119.316.22	93.0119.316.26	3	5,7	16
93.0119.416.12	93.0119.416.23	93.0119.416.22	93.0119.416.26	4	7,5	16
93.0119.516.12	93.0119.516.23	93.0119.516.22		5	9,5	16
93.0119.525.12	93.0119.525.23	93.0119.525.22	93.0119.525.26	5	9,5	25

Zelfborende metaalschroef - 010



50 stuks

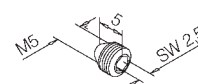


RVS design Art.Nr.	Chroom design Art.Nr.	Messing design Art.Nr.	Antraciet design Art.Nr.
19.0010.000.20	19.0010.000.23	19.0010.000.22	19.0010.000.26

Binnenzeskantschroef - 400 / 05



10 stuks

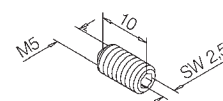


RVS design Art.Nr.	Chroom design Art.Nr.	Messing design Art.Nr.	Antraciet design Art.Nr.
93.0400.505.12	93.0400.505.12	93.0400.505.22	93.0400.505.26

Binnenzeskantschroef - 400 / 10



10 stuks



RVS design Art.Nr.	Chroom design Art.Nr.	Messing design Art.Nr.	Antraciet design Art.Nr.
93.0400.510.12	93.0400.510.12	93.0400.510.22	93.0400.510.26

Zeskantschroef - 609



M8 x 60 mm, verzinkt

10 stuks

Art.Nr.

93.0609.860.15

Binnenzeskantschroef - 680



met cilinderkop

M8 x 20 mm, verzinkt

50 stuks

Art.Nr.

93.0680.820.15

Zeskantschroef - 110



Ø 5,5 mm, L 54 mm, SW 10, verzinkt

10 stuks

Art.Nr.

19.0110.000.00

Draadeind - 800



M8, verzinkt

1 stuk

Art.Nr.

L

93.0800.810.15 1000 mm

93.0800.820.15 2000 mm

93.8800.820.15 gezaagd

Stokeind - 100



M5 x 25 mm, verzinkt

50 stuks

Art.Nr.

93.0100.525.00

M8 x 50 mm, verzinkt

10 stuks

Art.Nr.

19.0100.000.00

Binnenzeskantschroef - 670



met verzonken kop

M6 x 20 mm, 304 (V2A)

50 stuks

Art.Nr.

93.5670.620.12

M8 x 25 mm, 304 (V2A)

50 stuks

Art.Nr.

93.5670.825.12

Binnenzeskantschroeven met cylinderkop - 680



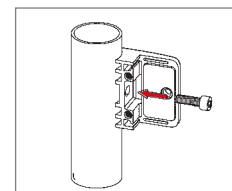
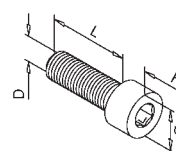
50 stuks

304 (V2A) - voor modellen 23, 27 in RVS

Art.Nr.	L	H	Ø	D
93.0680.612.12	12	4	10	M6

316 (V4A) - voor modellen 20-22, 24, 26, 28, 44-52 in RVS

Art.Nr.	L	H	Ø	D
93.0680.820.14	20	8	13	M8



verzinkt - voor modellen 23, 27 in zamack

Art.Nr.	L	H	Ø	D
93.0680.612.15	12	4	10	M6

verzinkt - voor modellen 20-22, 26, 44, 46 in zamack

Art.Nr.	L	H	Ø	D
93.0680.820.15	20	8	13	M8

Binnenzeskantschroeven met verzonken kop - 670



50 stuks

304 (V2A) - voor modellen 23, 27 in RVS

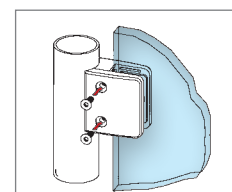
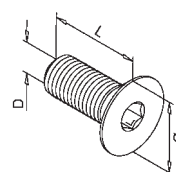
Art.Nr.	L	Ø	D
93.0670.410.12	10	8	M4

316 (V4A) - voor modellen 20-22, 28, 44-52 in RVS

Art.Nr.	L	Ø	D
93.0670.616.14	16	12	M6

316 (V4A) - voor modellen 24, 26 in RVS

Art.Nr.	L	Ø	D
93.0670.620.14	20	12	M6



verzinkt - voor modellen 23, 27 in zamack

Art.Nr.	L	Ø	D
93.0670.410.15	10	8	M4

verzinkt - voor modellen 20-22, 44, 46 in zamack

Art.Nr.	L	Ø	D
93.0670.616.15	16	12	M6

verzinkt - voor model 26 in zamack

Art.Nr.	L	Ø	D
93.0670.620.15	20	12	M6

Afdekkappen - 5010 / 5018



voor glasklemmen

Art.Nr.	Kleur	St. / klem
voor modellen 20-22, 24, 26, 44-52		
19.5010.000.00	onbewerkt (grijs)	2
19.5010.000.20	RVS design	2
19.5010.000.22	Messing design	2
19.5010.000.23	Chroom design	2
voor model 28		
19.5010.060.00	onbewerkt (grijs)	2
19.5010.060.20	RVS design	2
19.5010.060.23	Chroom design	2
voor modellen 23, 27		
19.5018.000.20	RVS design	2
19.5018.000.22	Messing design	2
19.5018.000.23	Chroom design	2
19.5018.000.26	Antraciet design	2

Zekerheidsstifte - 5015



316 (V4A)

Art.Nr.	voor glasklem model
19.5015.014.00	23, 27
19.5015.022.00	22, 28
19.5015.025.00	26
19.5015.030.00	24

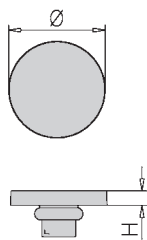
Glasrubbers - 5000...



Art.Nr.	glas (mm)	St. / klem
voor model 20		
19.5000.006.00	6	2
19.5000.007.00	6,76 (3 - 0,76 - 3)	2
19.5000.008.00	8	2
voor model 21		
19.5002.006.00	6	2
19.5002.007.00	6,76 (3 - 0,76 - 3)	2
19.5002.008.00	8	2
19.5002.009.00	8,76 (4 - 0,76 - 4)	2
19.5002.010.00	10	2
19.5002.044.00	9,52 (4 - 1,52 - 4)	2
voor model 22		
19.5004.006.00	6	2
19.5004.007.00	6,76 (3 - 0,76 - 3)	2
19.5004.008.00	8	2
19.5004.009.00	8,76 (4 - 0,76 - 4)	2
19.5004.010.00	10	2
19.5004.044.00	9,52 (4 - 1,52 - 4)	2
voor model 23		
19.5016.004.00	4	2
19.5016.006.00	6	2
19.5016.008.00	8	2
19.5016.032.00	6,76 (3 - 0,76 - 3)	2
19.5016.042.00	8,76 (4 - 0,76 - 4)	2
voor model 24		
19.5007.012.00	12	2
19.5007.013.00	12,76 (6 - 0,76 - 6)	2
19.5007.017.00	16,76 (8 - 0,76 - 8)	2
19.5007.018.00	17,52 (8 - 1,52 - 8)	2
19.5007.044.00	9,52 (4 - 1,52 - 4)	2
19.5007.054.00	11,52 (5 - 1,52 - 5)	2
19.5007.064.00	13,52 (6 - 1,52 - 6)	2
voor model 26		
19.5011.008.00	8	2
19.5011.009.00	8,76 (4 - 0,76 - 4)	2
19.5011.010.00	10	2
19.5011.011.00	10,76 (5 - 0,76 - 5)	2
19.5011.012.00	12	2
19.5011.013.00	12,76 (6 - 0,76 - 6)	2
19.5011.054.00	11,52 (5 - 1,52 - 5)	2

Art.Nr.	glas (mm)	St. / klem
voor model 27		
19.5012.004.00	4	2
19.5012.006.00	6	2
19.5012.008.00	8	2
19.5012.032.00	6,76 (3 - 0,76 - 3)	2
19.5012.042.00	8,76 (4 - 0,76 - 4)	2
voor model 28		
19.5001.006.00	6	2
19.5001.008.00	8	2
19.5001.009.00	8,76 (4 - 0,76 - 4)	2
19.5001.010.00	10	2
19.5001.011.00	10,76 (5 - 0,76 - 5)	2
19.5001.012.00	12	2
19.5001.013.00	12,76 (6 - 0,76 - 6)	2
19.5001.044.00	9,52 (4 - 1,52 - 4)	2
19.5001.054.00	11,52 (5 - 1,52 - 5)	2
voor model 44 / 46		
19.5008.008.00	8	2 / 4
19.5008.009.00	8,76 (4 - 0,76 - 4)	2 / 4
19.5008.010.00	10	2 / 4
19.5008.011.00	10,76 (5 - 0,76 - 5)	2 / 4
19.5008.012.00	12	2 / 4
19.5008.013.00	12,76 (6 - 0,76 - 6)	2 / 4
voor model 51 / 52		
19.5005.008.00	8	2 / 4
19.5005.009.00	8,76 (4 - 0,76 - 4)	2 / 4
19.5005.010.00	10	2 / 4
19.5005.011.00	10,76 (5 - 0,76 - 5)	2 / 4
19.5005.013.00	12,76 (6 - 0,76 - 6)	2 / 4
voor model 0746		
19.5030.030.00	6 - 16	2

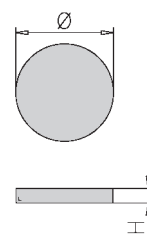
Glasnoppen - 6010



instekmontage

Art.Nr.	Ø	H	
19.6010.012.00	12 mm	2,0 mm	100 stuks
19.6010.016.00	16 mm	2,5 mm	100 stuks
19.6010.020.00	20 mm	3,0 mm	100 stuks

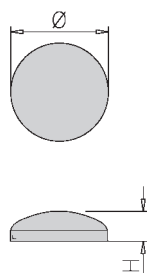
Glasnoppen - 6030



zelfklevend

Art.Nr.	Ø	H	
19.6030.012.00	12 mm	1,6 mm	280 stuks

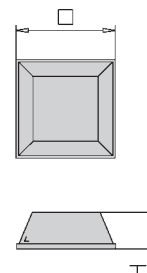
Glasnoppen - 6040



zelfklevend

Art.Nr.	Ø	H	
19.6040.006.00	6,4 mm	1,9 mm	561 stuks
19.6040.007.00	7,9 mm	2,5 mm	392 stuks
19.6040.008.00	8,0 mm	2,2 mm	392 stuks
19.6040.010.00	10,0 mm	3,1 mm	288 stuks

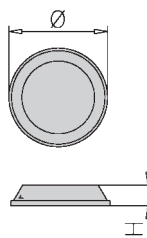
Glasnoppen - 6050



zelfklevend

Art.Nr.	□	H	
19.6050.202.00	20,5 mm	7,5 mm	78 stuks

Glasnoppen - 6060



zelfklevend

Art.Nr.	Ø	H	
19.6060.012.00	12,7 mm	3,5 mm	200 stuks
19.6060.019.00	19,0 mm	4,0 mm	84 stuks

Rubberen ring - 5031 / 10-15



voor 11.0680... - 11.0686...

Art.Nr.	Ø	
19.5031.010.00	9 mm	voor 11.0680.006... - 11.0686.006...
19.5031.015.00	14 mm	voor 11.0680.010... - 11.0686.010...

Glasrubber - 5033 / 19-50



voor 11/12.0731...

Art.Nr.	Ø
19.5033.019.00	19,0 mm
19.5033.025.00	25,4 mm (1")
19.5033.038.00	38,1 mm (1,5")
19.5033.050.00	50,8 mm (2")

Glasrubber - 5031 / 50



voor 11.0121.000...

Art.Nr.	Ø
19.5031.050.00	50,8 mm (2")

Glasrubber - 5033 / 50



voor 11.0121.000...

Art.Nr.	Ø
19.5033.050.00	50,8 mm (2")

Antislip rubber - 6020



voor glasplankdrager

Art.Nr.	L
19.6020.200.00	200 mm
19.6020.300.00	300 mm

Schroevendraaier - 020



Binnenzeskant
met dwarsgreep en zijaandrijving

Art.Nr.	
91.0020.925.01	2,5
91.0020.930.01	3,0
91.0020.940.01	4,0
91.0020.960.01	6,0

Schroevendraaier - 021



Torx
met dwarsgreep en zijaandrijving

Art.Nr.	
91.0021.910.01	T10
91.0021.915.01	T15
91.0021.925.01	T25

Bit - 050



Binnenzeskant
taaihard gecoat

Art.Nr.	
91.0050.925.65	2,5
91.0050.930.65	3,0
91.0050.940.65	4,0
91.0050.960.65	6,0

Bit - 051



Torx
met diamantlaag

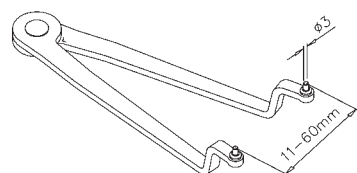
Art.Nr.	
91.0051.910.66	T10
91.0051.915.66	T15
91.0051.925.66	T25

Vorksleutel - 010



variabel, staal

Art.Nr.	
91.0010.003.03	



Kabel kniptang - 7800



Art.Nr.	
91.7800.000.00	

Montagegereedschap - 7900



voor kogellagerrol - 802

Art.Nr.	
91.7900.000.00	

Draagbare zaag - 8300



Zaag (zonder zaagblaad)

Art.Nr.

91.8300.000.00

Zaagblaad 250 x 2,0 x 32 mm

Art.Nr.

92.0090.002.09

Maximale capaciteit

90° haaks	45° hoek links
○ 85 mm	○ 80 mm
□ 75 mm	□ 75 mm
▭ 100 x 65 mm	▭ 90 x 60 mm

Technische gegevens

Motor 0,8 kW - 230 V

Toerental 54 RPM

Zaagblad diameter 250 mm

Gewicht 38 kg

Zaagblad 250 x 2,0 x 32 mm

voor profielen tot 2,0 mm wanddikte

Mobiele vloeiboor - 8000



met standaard

Art.Nr.

91.8000.000.00

Vloeibooren

- kraag lengte tot 3 keer van origineel materiaal dikte
- staat garant voor draad met hoge treksterkte
- vervangt lasmoeren, klinknagel en blindklinknagels
- materialen diktes van 0,8 tot 2,5 mm

Standaard set bestaat uit

- handboor machine
- boorstandaard
- boorklem (max. span breedte Ø 50,8 mm)
- opbergkoffer met
 - vloeiboor voor M6 + M8
 - draadvormer voor M6 + M8
 - smeermiddelen voor tappen
 - incl. T-gleuf sleutels
 - gereedschapshouder incl. spantangen voor M6 + M8
 - spantang sleutel

Specificaties

nominaal ingangsvermogen:

1.020 W, 230 V, 50/60 Hz

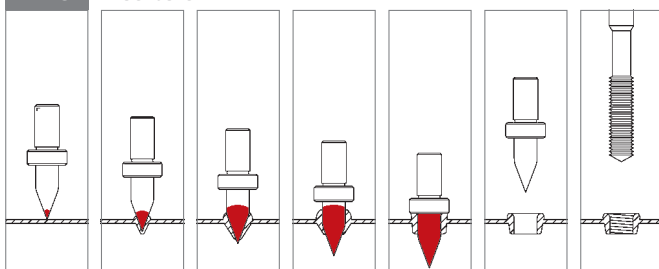
boorhouder met uitbreidbaar bereik:

Ø 1,5 - 13 mm (voor gebruik met standaard spiraal boren)

spantanghouder:

Ø 6 + 8 mm (voor vloeibooren)

INFO Vloeibooren



Tweenapszuiger - 1500

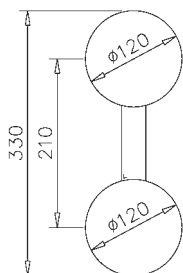


Trio-Grip, aluminium

Art.Nr.

91.1500.000.00

max. 60 




Drienapszuiger - 1600

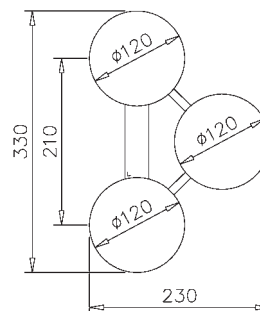


Trio-Grip, aluminium

Art.Nr.

91.1600.000.00

max. 80 




Plaatspanner - 1750



Art.Nr.

91.1750.000.00

max. 150 

Vacuumpzuiger - 1700

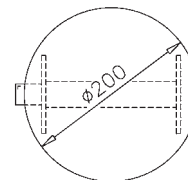


Powr-Grip, Lexan

Art.Nr.

91.1700.000.00

max. 57 



Losse zuigplaat - 1720

200 mm voor Powr-Grip

Art.Nr.

91.1720.000.00

Losse vacuumpomp - 1710

voor Powr-Grip

Art.Nr.

91.1710.000.00

Olieglassnijder - 1000



voor glasdikte 0,8 - 12 mm

Art.Nr.

91.1000.000.00

Hardmetaal-Olieglassnijder - 1010



voor glasdikte 2 - 12 mm

Art.Nr.

91.1010.000.00

Snijolie - 1020



Art.Nr.

91.1020.000.00	250 ml
----------------	--------

Rondehoekensjabloon - 1110



Art.Nr.

R

91.1110.000.00	10 - 70 mm
----------------	------------

Rondsnijder - 1100



voor glasdikte 2 - 8 mm

Art.Nr.

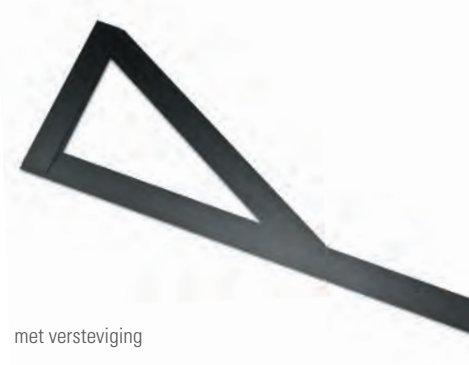
Ø

91.1100.040.00	- 400 mm
----------------	----------

91.1100.060.00	- 600 mm
----------------	----------

91.1100.120.00	- 1200 mm
----------------	-----------

Snijhaak L-vorm - 1200



met versteviging

Art.Nr.

L

91.1200.080.00	800 mm
----------------	--------

91.1200.105.00	1050 mm
----------------	---------

91.1200.150.00	1500 mm
----------------	---------

91.1200.205.00	2050 mm
----------------	---------

Glasbreektang - 1300



drie-punts, voor glasdikte 6 - 16 mm

Art.Nr.	L
91.1300.000.00	230 mm

Glasbreektang - 1400



B 22 mm, voor glasdikte 5 - 12 mm

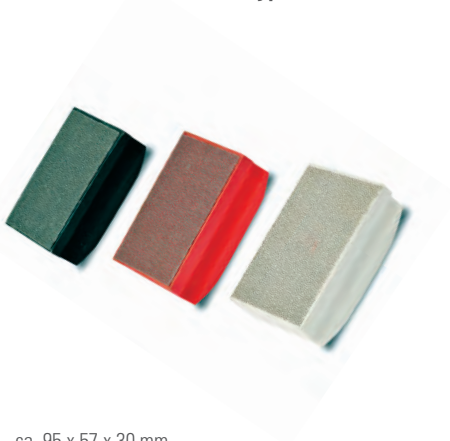
Art.Nr.	L
91.1400.000.00	220 mm

Tajima - Universeel steekmes - 2500



Art.Nr.	
91.2500.000.00	235 x 75 mm

Diamant handslijper - 2100...



ca. 95 x 57 x 30 mm

Art.Nr.	
91.2100.000.00	K120
91.2110.000.00	K200
91.2120.000.00	K400

Glaskrabber - 2700



metaal

Art.Nr.	B
91.2700.000.00	40 mm

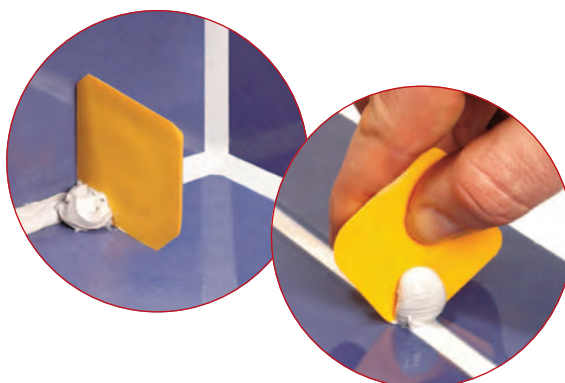
Reserve mesjes - 2710



100 stuks

Art.Nr.	B
91.2710.000.00	40 mm

Kitvoeg afschraper - 2600



„Fugen-ASS“ (set van 4 schrapers)

Art.Nr.

91.2600.000.00

Afstandhouders van kurk - 2300

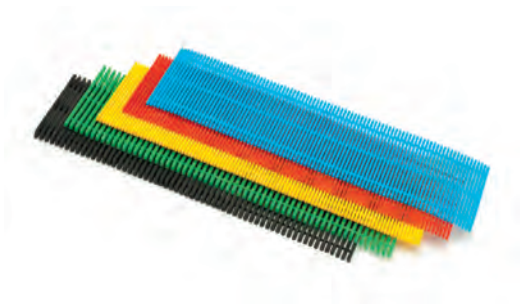


met hechtschuim
(per rol 10.000 stuks)

Art.Nr.

91.2300.184.00 18 x 18 x 4 mm

Vario-Stabi kunststof kegblokjes - 2310...



Art.Nr.

91.2310.000.00 300 x 80 x 2 mm

91.2320.000.00 300 x 80 x 3 mm

91.2330.000.00 300 x 80 x 4 mm

91.2340.000.00 300 x 80 x 5 mm

91.2350.000.00 300 x 80 x 6 mm

Glaslepel - 2400



hardhout

Art.Nr.

91.2400.000.00 280 x 70 mm

Montagegereedschap „Roller“ - 2902



voor rubberen afdichtingen

Art.Nr.

91.2902.000.00

Glasbeschermingshandschoenen - 2010



paar
met gebreide manchet

Art.Nr.

91.2010.000.00

Glasbeschermingshandschoenen - 2020



paar
„Finegrip“, gr. 10, latex coating

Art.Nr.

91.2020.000.00

Latex handschoenen - 2000



100 stuks
gr. L, gepoederd

Art.Nr.

91.2000.000.00

Montagehandschoenen - 700



paar

Art.Nr.

19.0700.000.00

Handlap - 2040



met duimgaten
dikte ca. 2,0 mm

Art.Nr.

91.2040.000.00 ca. 130 x 170 mm

Polsbeschermmer - 2030



paar
met klittenband, leder

Art.Nr.

91.2030.000.00 B ca. 160 mm

Trolley - 7700



voor afzetpalen

Art.Nr.

91.7700.001.00 enkel

91.7700.002.00 dubbel



Beschermingspray - 600



EXTRA-CLEAN, 300 ml
- zonder drijfgas -

Art.Nr.

19.0600.000.00

Glasreiniger - 1800



30 stuks

Art.Nr.

91.1800.000.00

Metaal lijm - 1330



EXTRA-LOCK, 50 ml
Verbruik per verlijming ca. 1 ml

Art.Nr.

19.1330.000.00

Kunststof lijm - 1340



20 g

Art.Nr.

19.1340.000.00

Beschermingsbril - 2050



Art.Nr.

91.2050.000.00

UV-Plakstift - 1360



Art.Nr.

19.1360.000.00

Redacryl - high performance tape - 2800



9,0 x 1,0 mm

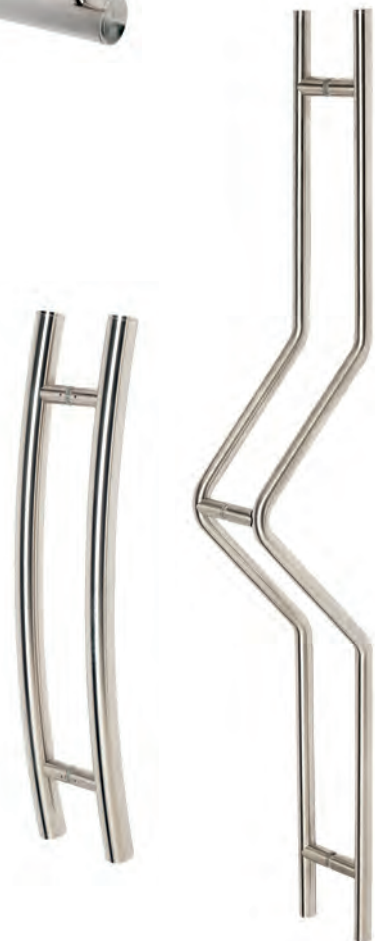
Art.Nr.

L

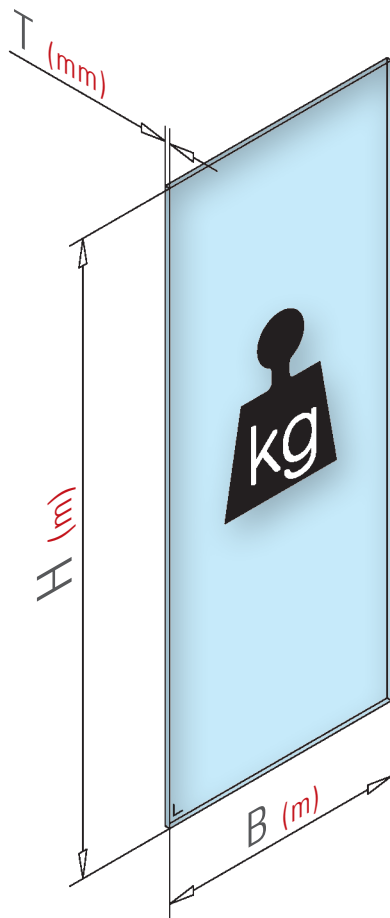
91.2800.005.00 5 m

91.2800.000.00 33 m

Impressies



INFO **Glascalculatie**



$$\text{kg} = B_{(m)} \times H_{(m)} \times 2,5 \times T_{(mm)}$$

$$B = m$$
$$H = m$$
$$T = \text{mm!!!}$$

Voorbeeld

$$B = 1,2 \text{ m}$$
$$H = 1,9 \text{ m}$$
$$T = 12 \text{ mm}$$

$$1,2 \times 1,9 \times 2,5 \times 12 = 68,4 \text{ kg}$$

INFO **Afwerkingen**



RVS
design



Chroom
design

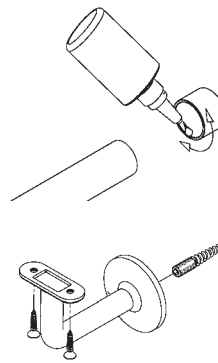


Messing
design



Antraciet
design

INFO **Montage**



Alle G-FITTINGS - producten worden bij de montage verlijmd of geschroefd. Bijbehorende schroeven worden altijd bijgeleverd. In het geval u ze wenst te lassen, neemt u dan vooraf contact met ons op.

INFO **Afmetingen**



Alle G-FITTINGS - producten die van dit symbool voorzien zijn, worden op aanvraag gemaakt. Andere dan in de catalogus vermelde afmetingen zijn afzonderlijk mogelijk.



Germany

Marie-Curie-Straße 16-18
D-46446 Emmerich am Rhein

T +49 (0) 28 22 / 962-0

F +49 (0) 28 22 / 962-221

E sales@g-fittings.com

I www.g-fittings.com

Nederland

T +31 (0) 314 / 62 09 83

E sales@g-fittings.nl

I www.g-fittings.nl

België

T +32 (0) 2 / 808 93 34

E sales@g-fittings.be

I www.g-fittings.be